

Rittal – Ventiladores TopTherm



Sistemas de climatización

FRIEDHELM LOH GROUP



**Más presión.
Mayor flujo de aire.**



Ensamble sin necesidad de herramientas

- Montaje sencillo, recambio y mantenimiento sin necesidad de herramientas
- Inversión sencilla de la dirección del flujo de aire girando el módulo de ventilador sin herramientas
- Posicionamiento seleccionable de la conexión eléctrica
- Terminales para la conexión eléctrica ajustables sin necesidad de herramientas
- Rejillas cierre para el reemplazo rápido estera filtrante sin necesidad de



Tecnología eficiente

- Rendimiento del aire desde 20 hasta 700 m³/h
- Nueva tecnología de ventilador diagonal para la estabilidad y la mayor presión
- Flujos constantes de aire en combinación con filtros, incluso con la esterilla de filtrado con suciedad
- Profundidad mínima de instalación
- Flujo de aire optimizado de direccionamiento
- Vida útil extendida de la esterilla de filtrado con mayores intervalos de mantenimiento



Direccionamiento del aire

- Inteligente simbiosis de la tecnología de ventiladores axiales y radiales
- El flujo de aire se extiende en diagonal desde el ventilador, promoviendo una distribución de aire más uniforme en el armario

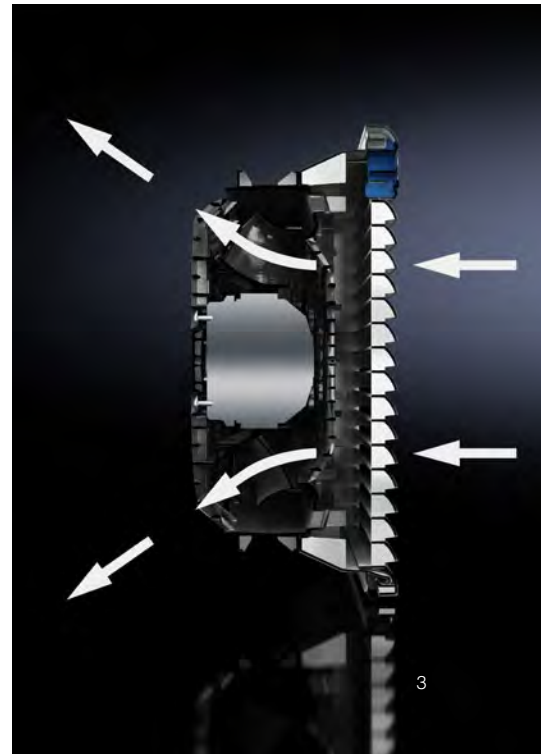
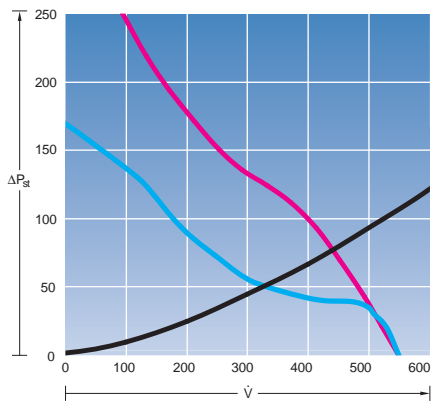
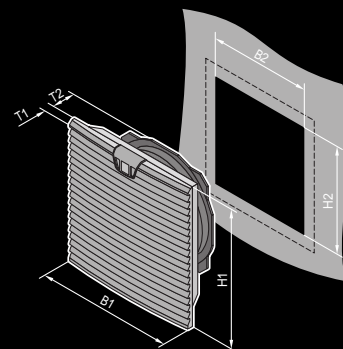


Diagrama de desempeño



- \dot{V} = Volumen de aire (m³/h)
- ΔP_{st} = Diagrama de performance: (Pa)
- — = Curva de resistencia del filtro de salida SK 3326....
- — = Ventiladores y filtros actuales de 50 hz SK 3326.xxx
- — = Ventiladores y filtros nuevos de 50 hz SK 3243.xxx

Ventiladores con filtro TopTherm



Incluye:

Unidad completa lista para instalarse, con filtro incluido.

B = Anchura
H = Altura
T = Profundidad

Caudal de aire 20 – 66 m³/h

Referencia Ventiladores con filtro SK	3237.100	3237.110	3237.124	3238.100	3238.110	3238.124
Referencia Ventiladores con filtro SK – EMC	3237.600	–	–	3238.600	–	–
Tensión de servicio V, Hz	230, 50/60	115, 50/60	24 (c.c.)	230, 50/60	115, 50/60	24 (c.c.)
Dimensiones en mm	B1/H1	116.5 x 116.5		148.5 x 148.5		
	B2/H2	92 x 92		124 x 124		
	T1	16		16		
Profundidad máx. de montaje mm	T2	43		58.5		
Caudal de aire soplado libre	20/25 m³/h		20 m³/h	55/66 m³/h		55 m³/h
Caudal de aire con filtro de salida incl. estera filtrante estándar	1 x SK 3237.200: 15/18 m³/h			1 x SK 3238.200: 43/50 m³/h 2 x SK 3238.200: 46/56 m³/h		

Ventilador diagonal	Motor de autoarranque	Motor de corriente continua	Motor de autoarranque	Motor de corriente continua	
Intensidad máx.	0.065 A/0.052 A	0.14 A/0.12 A	0.12 A/0.11 A	0.24 A/0.23 A	
Potencia	11 W/9 W	3 W	19 W/17 W	19 W/17 W	
Pre-fusible	2 A				
Nivel de ruido	38/43 dB (A)		38 dB (A)	46/49 dB (A)	
Rango de temperatura	-15°C to +55°C				
Rango de temperatura de almacenamiento	-30°C to +85°C				
Color	RAL 7035				
Grado de protección según EN 60 529	IP 54 estándar IP 55 con esteras filtrantes delgadas IP 56 con esteras filtrantes delgadas y cubierta contra agua a presión				
Referencia SK Filtro de salida	3237.200		3238.200		
Referencia SK Filtro de salida – EMC	3237.060	–	–	3238.060	–

Accesorios	UE		
Esteras filtrantes	5	3321.700	3322.700
Esteras filtrantes delgadas	5	–	3238.055
Cubierta contra agua a presión	1	3237.080	3238.080
Tapa ciega	1	3237.020	3238.020
Termostato	1	3110.000	
Indicador de temperatura	1	3114.200	
Higrostat	1	3118.000	
Regulador de velocidad	1	3120.200	

Tensiones especiales disponibles bajo demanda. Nos reservamos el derecho a realizar modificaciones técnicas.

Ventiladores con filtro TopTherm

Caudal de aire 105 – 120 m³/h

Referencia Ventiladores con filtro SK	3239.100	3239.110	3239.124
Referencia Ventiladores con filtro SK – EMC	3239.600	–	–
Tensión de servicio V, Hz	230, 50/60	115, 50/60	24 (c.c.)
Dimensiones en mm	B1/H1	204 x 204	
	B2/H2	177 x 177	
	T1	24	
Profundidad máx. de montaje mm	T2	90	
Caudal de aire soplado libre	105/120 m³/h		105 m³/h
Caudal de aire con filtro de salida incl. estera filtrante estándar	1 x SK 3239.200: 87/100 m³/h 2 x SK 3239.200: 93/108 m³/h 1 x SK 3240.200: 98/111 m³/h		

Ventilador diagonal	Motor de autoarranque		Motor de corriente continua
Intensidad máx.	0.12 A/0.11 A	0.24 A/0.23 A	0.28 A
Potencia	19 W/17 W		6 W
Pre-fusible	2 A		
Nivel de ruido	46/49 dB (A)		46 dB (A)
Rango de temperatura	–15°C to +55°C		
Rango de temperatura de almacenamiento	–30°C to +85°C		
Color	RAL 7035		
Grado de protección según EN 60 529	IP 54 estándar/IP 55 con esteras filtrantes delgadas/IP 56 con esteras filtrantes delgadas y cubierta contra agua a presión		

Referencia SK Filtro de salida	3239.200
Referencia SK Filtro de salida – EMC	3239.060

Accesorios	UE	
Esteras filtrantes	5	3171.100
Esteras filtrantes delgadas	5	3181.100
Cubierta contra agua a presión	1	3239.080
Tapa ciega	1	3239.020
Termostato	1	3110.000
Indicador de temperatura	1	3114.200
Higrostat	1	3118.000
Regulador de velocidad	1	3120.200

Tensiones especiales disponibles bajo demanda. Nos reservamos el derecho a realizar modificaciones técnicas.

Caudal de aire 180 – 250 m³/h

Referencia Ventiladores con filtro SK				3241.110	3241.124
Referencia Ventiladores con filtro SK – EMC	3240.600	–	–	3241.600	–
Tensión de servicio V, Hz	230, 50/60	115, 50/60	24 (c.c.)	230, 50/60	115, 50/60
Dimensiones en mm	B1/H1	255 x 255			
	B2/H2	224 x 224			
	T1	25			
Profundidad máx. de montaje mm	T2	107			
Caudal de aire soplado libre	180/160 m³/h	180 m³/h	230/250 m³/h	230 m³/h	
Caudal de aire con filtro de salida incl. estera filtrante estándar	1 x SK 3240.200: 138/121 m³/h 2 x SK 3240.200: 165/140 m³/h 1 x SK 3243.200: 165/140 m³/h			1 x SK 3240.200: 183/205 m³/h 2 x SK 3240.200: 203/230 m³/h 1 x SK 3243.200: 203/230 m³/h	

Ventilador diagonal	Motor de autoarranque		Motor de corriente continua	Motor de autoarranque	Motor de corriente continua
Intensidad máx.	0.19 A/0.18 A	0.38 A/0.36 A	0.07 A	0.27 A/0.28 A	0.54 A/0.52 A
Potencia	33 W/33 W		10 W	42 W/46 W	43 W/46 W
Pre-fusible	2 A	4 A	2 A	4 A	2 A
Nivel de ruido	51/46 dB (A)		51 dB (A)	54/56 dB (A)	
Rango de temperatura	–30°C to +55°C				
Rango de temperatura de almacenamiento	–30°C to +85°C				
Color	RAL 7035				
Grado de protección según EN 60 529	IP 54 estándar/IP 55 con esteras filtrantes delgadas/IP 56 con esteras filtrantes delgadas y cubierta contra agua a presión				

Referencia SK Filtro de salida	3240.200
Referencia SK Filtro de salida – EMC	3240.060

Accesorios	UE	
Esteras filtrantes	5	3172.100
Esteras filtrantes delgadas	5	3182.100
Cubierta contra agua a presión	1	3240.080
Tapa ciega	1	3240.020
Termostato	1	3110.000
Indicador de temperatura	1	3114.200
Higrostat	1	3118.000
Regulador de velocidad	1	3120.200

Tensiones especiales disponibles bajo demanda. Nos reservamos el derecho a realizar modificaciones técnicas.

Ventiladores con filtro TopTherm

Caudal de aire 550 – 770 m³/h

Referencia Ventiladores con filtro SK	3243.100	3243.110	3244.100	3244.110	3244.140
Referencia Ventiladores con filtro SK – EMC	3243.600	–	3244.600	–	–
Tensión de servicio V, Hz	230, 50/60	115, 50/60	230, 50/60	115, 50/60	400/460, 3~, 50/60
Dimensiones en mm	B1/H1	323 x 323			
	B2/H2	292 x 292			
	T1	25			
Profundidad máx. de montaje mm	T2	118.5	130.5		
Caudal de aire soplado libre	550/600 m³/h		700/770 m³/h		
Caudal de aire con filtro de salida incl. estera filtrante estándar	1 x SK 3243.200: 465/510 m³/h 2 x SK 3243.200: 508/548 m³/h		1 x SK 3243.200: 544/587 m³/h 2 x SK 3243.200: 614/662 m³/h		

Ventilador diagonal	1~ Motor de arranque por condensador				Motor de corriente trifásica
Intensidad máx.	0.37 A/0.48 A	0.75 A/0.80 A	0.59 A/0.81 A	1.0 A/1.4 A	0.22 A/0.24 A
Potencia	71 W/89 W	70 W/80 W	109 W/155 W	110 W/156 W	96 W/138 W
Pre-fusible	4 A	6 A	4 A	6 A	Guardamotor
Nivel de ruido	59/61 dB (A)		65/68 dB (A)		
Rango de temperatura	–30°C to +55°C				
Rango de temperatura de almacenamiento	–30°C to +85°C				
Color	RAL 7035				
Grado de protección según EN 60 529	IP 54 estándar IP 55 con esteras filtrantes delgadas IP 56 con esteras filtrantes delgadas y cubierta contra agua a presión				
Referencia SK Filtro de salida	3243.200				
Referencia SK Filtro de salida – EMC	3243.060	–	3243.060	–	–

Accesorios		
Esteras filtrantes	5	3173.100
Esteras filtrantes delgadas	5	3183.100
Cubierta contra agua a presión	1	3243.080
Tapa ciega	1	3243.020
Termostato	1	3110.000
Indicador de temperatura	1	3114.200
Higrostat	1	3118.000
Regulador de velocidad	1	3120.200

Tensiones especiales disponibles bajo demanda. Nos reservamos el derecho a realizar modificaciones técnicas.

Tabla de conversión nuevo/anterior

Caudal de aire	20/25 m ³ /h	55/66 m ³ /h	105/120 m ³ /h	180/160 m ³ /h	230/250 m ³ /h	550/600 m ³ /h	700/770 m ³ /h
Dimensiones del corte (nuevo=anterior)	92 x 92		124 x 124	177 x 177	224 x 224		292 x 292
24 V	nuevo	3237.124	3238.124	3239.124	3240.124	3241.124	–
	anterior	3321.027	3322.027	3323.027	3324.027	3325.027	–
230 V	nuevo	3237.100	3238.100	3239.100	3240.100	3241.100	3243.100
	anterior	3321.107	3322.107	3323.107	3324.107	3325.107	3326.107
115 V	nuevo	3237.110	3238.110	3239.110	3240.110	3241.110	3243.110
	anterior	3321.117	3322.117	3323.117	3324.117	3325.117	3326.117
400 V	nuevo	–	–	–	–	–	3244.140
	anterior	–	–	–	–	–	3327.147
Ventilador con filtro EMC , 230 V	nuevo	3237.600	3238.600	3239.600	3240.600	3241.600	3243.600
	anterior	3321.607	3322.607	3323.607	3324.607	3325.607	3326.607
Filtro de salida	nuevo	3237.200	3238.200	3239.200	3240.200	3243.200	
	anterior	3321.207	3322.207	3323.207	3324.207	3325.207	3326.207
Filtro de salida EMC	nuevo	3237.060	3238.060	3239.060	3240.060	3243.060	
	anterior	3321.267	3322.267	3323.267	3324.267	3325.267	3326.267
Cubierta contra agua a presión	nuevo	3237.080	3238.080	3239.080	3240.080	3243.080	
	anterior	3321.800	3322.800	3323.800	3324.800	3326.800	
Tapa ciega	nuevo	3237.020	3238.020	3239.020	3240.020	3243.020	
	anterior	–	–	–	–	–	–
Esteras filtrantes (IP 54)	nuevo	3321.700	3322.700	3171.100	3172.100	3173.100	
	anterior	3321.700	3322.700	3171.100	3172.100	3173.100	3327.700
Esteras filtrantes delgadas (IP 55)	nuevo	–	3238.055	3181.100	3182.100	3183.100	
	anterior	–	–	3181.100	3182.100	3183.100	

Accesorios para ventiladores con filtro

Cubierta contra agua a presión para ventiladores con filtro/filtro de salida

Con el montaje de la cubierta contra agua a presión sobre el ventilador con filtro y el filtro de salida, y en combinación con una estera filtrante fina, se consigue el grado de protección IP 56 según EN 60 529/09.2000.

Material:

Acero inoxidable

Grado de protección:

En combinación con los ventiladores con filtro/ filtros de salida se cumple NEMA 3R + 12.

Para ventiladores con filtro	Dimensiones mm	Referencia SK
SK 3237. . . .	150 x 230 x 40	3237.080
SK 3238. . . .	176 x 245 x 55	3238.080
SK 3239. . . .	233 x 330 x 55	3239.080
SK 3240. . . ./SK 3241. . . .	282 x 390 x 85	3240.080
SK 3243. . . ./SK 3244. . . . SK 3245. . . .	350 x 480 x 110	3243.080



Tapa Ciega

Si existieran calados para montaje de ventiladores/filtros y filtros de salida y necesitarían estar cerrados para alcanzar una mayor categoría de protección. Los ventiladores/filtros y filtros de salida pueden ser reemplazados simplemente con una tapa ciega, sin necesidad de soldaduras u otro tipo de modificación.

Material:

Plástico

Grado de protección:

IP 55

Para ventiladores con filtro	Referencia SK
SK 3237. . . .	3237.020
SK 3238. . . .	3238.020
SK 3239. . . .	3239.020
SK 3240. . . ./SK 3241. . . .	3240.020
SK 3243. . . ./SK 3244. . . . SK 3245. . . .	3243.020



Esteras filtrantes de repuesto

De fibras sin orientación y textura progresiva. Resistentes a temperaturas de hasta 100°C, autoextinguible clase F1 según DIN 53 438. Cara exterior: estructura abierta. Cara interior: estructura cerrada. Filtraje garantizado de prácticamente todos los tipos de polvo a partir de un tamaño de grano de 10 µm.

Material:

Fibra química

Para ventiladores con filtro	Clase según DIN EN 779	Referencia SK
3237. . . .	G2	3321.700
3238. . . .	G2	3322.700
3239. . . .	G3	3171.100
3240. . . ./3241. . . .	G3	3172.100
3243. . . ./3244. . . .	G3	3173.100



Esteras filtrantes delgadas de repuesto

De fibras sin orientación y textura progresiva. Resistentes a temperaturas de hasta 100°C, autoextinguible clase F1 según DIN 53 438. Cara exterior: estructura abierta. Cara interior: estructura cerrada. Filtraje garantizado de prácticamente todos los tipos de polvo a partir de un tamaño de grano inferior a 10 µm.

Material:

Fibra química

Para ventiladores con filtro	Clase según DIN EN 779	Referencia SK
3238. . . .	F5	3238.055
3239. . . .	F5	3181.100
3240. . . ./3241. . . .	F5	3182.100
3243. . . ./3244. . . .	F5	3183.100



Rittal – The System.

Faster – better – worldwide.

¡Optimice su eficiencia!

En el consumo de energía y reduzca directamente sus costos, con nuestro sistema es perfectamente posible

- nosotros somos su proveedor de soluciones.

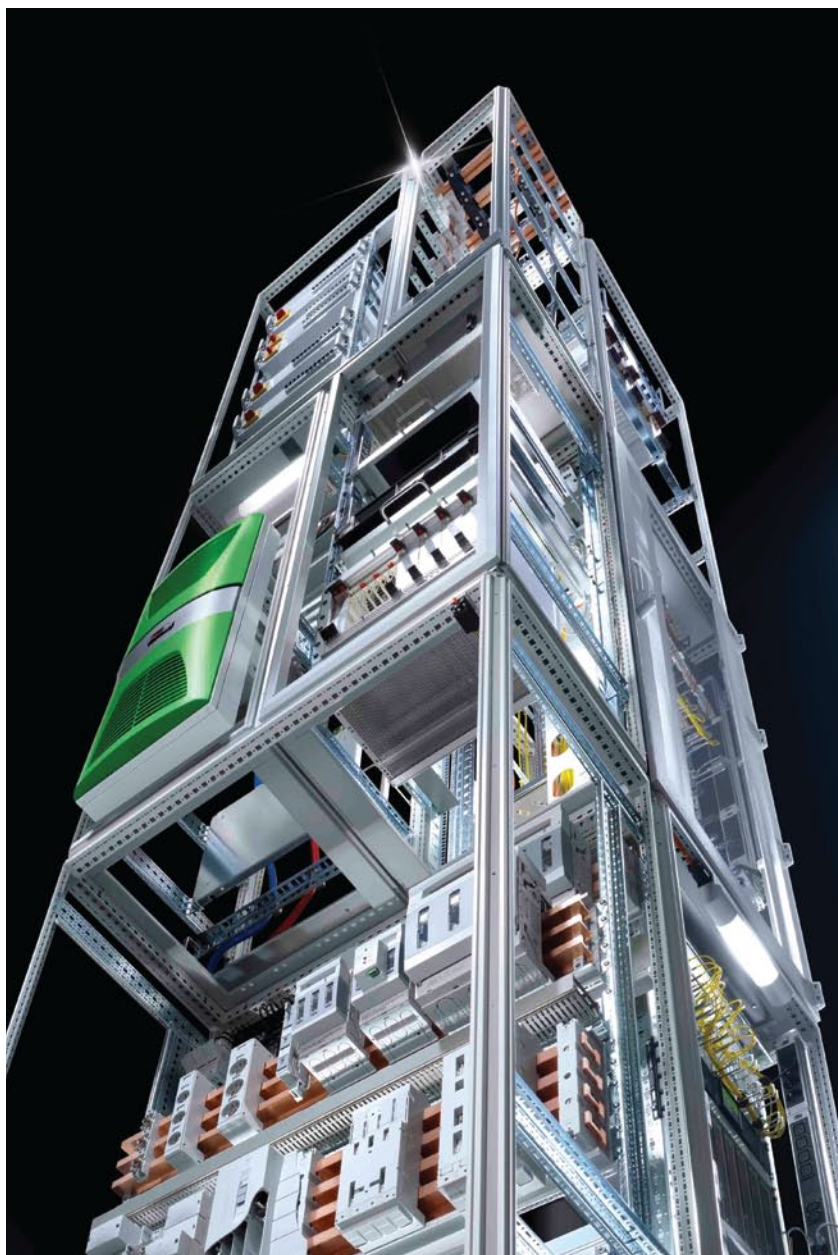
- Le mostraremos como obtener los ahorros deseados en su empresa.

- Le mostramos cómo aprovechar al máximo su potencial

Haga una cita con nuestros especialistas –

¡Descubralo hoy mismo!

- Armarios industriales
- Distribución de corriente
- Sistemas para la electrónica
- Sistemas de climatización
- Sistemas para TI
- Servicio



Rittal S.A. de C.V. · Dr.Roberto Gayol 1219-1B · Col. Del Valle Sur · 03100 · México, D.F.
Tel. 01.800.8.RITTAL (748.825) · E-mail: info@rittal.com.mx · www.rittal.com.mx

