

INFRA  
**METRON®**

Su mejor opción en medición  
de presión y temperatura



# 63440 MANÓMETRO

- Manómetro lleno de líquido
- Conexión de latón inferior
- Rangos de vacío hasta 700 kg/cm<sup>2</sup>
- Movimiento de latón, bourdón de bronce
- Caja de acero inoxidable

# 63440 MANÓMETRO



## ESPECIFICACIONES TÉCNICAS

Conexión	1/4" NPT inferior
Líquido	Lleno de líquido glicerina (opcional silicón, halocarbono y secos)
Caja	Acero inoxidable SAE 304
Bisel	Acero inoxidable SAE 304
Bourdón	Bronce fosforado
Movimiento	Latón
Conexión	Latón
Mirilla	Acrílico
Clase de exactitud	2,0% a escala completa (Cumple ANSI-ASME B40.1, NOM-013-SCFI y NMX-CH58-1994)
Carátula	2 1/2". Color de fondo blanco, caracteres negros y escala dual en kg/cm <sup>2</sup> y lb/pulg <sup>2</sup> . (opciones diferentes escalas)
Puntero	Aluminio anodizado

Los manómetros de 2 1/2" son fabricados en cajas de acero inoxidable, el movimiento esta montado sobre la conexión, la cual esta sujeta directamente a la caja impidiendo con esto que el instrumento se descalibre cuando el usuario lo instala apoyándose directamente en la caja.

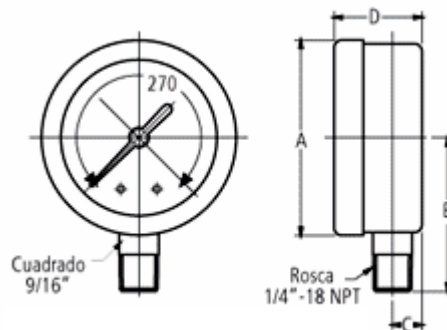
Son muy resistentes en condiciones ambientales severas y alta salinidad ya que esta fabricados en acero inoxidable serie 300.

## TABLAS DE INTERVALOS Y RANGOS DE PRESIONES

Rango de presión		Division		Subdivisión		Subdivisión mínima		Codigo de rango
cm Hg	Lb/pulg <sup>2</sup>	cm Hg	Pulg Hg	cm Hg	Pulg Hg	cm Hg	Pulg Hg	
76 - 0	30 - 0	10	3	5	1	1	0.5	76

Rango de presión		Division		Subdivisión		Subdivisión mínima		Codigo de rango					
cmHg-Kg/cm <sup>2</sup>	pulgHg <sub>2</sub> lb/pulg	Kg/cm <sup>2</sup>	Lb/pulg <sup>2</sup>	Kg/cm <sup>2</sup>	Lb/pulg <sup>2</sup>	Kg/cm <sup>2</sup>	Lb/pulg <sup>2</sup>						
76 - 0 - 1	30 - 0 - 15	0.2	20	2	5	0.10	10	X	0.02	2	0.5	1	01
76 - 0 - 2	30 - 0 - 30	0.5	20	5	10	0.25	10	X	0.05	2	1	1	02
76 - 0 - 4	30 - 0 - 60	0.5	40	5	10	X	20	X	0.10	5	1	2	04
76 - 0 - 7	30 - 0 - 100	1	76	10	30	0.50	X	X	0.10	10	2	5	07
76 - 0 - 11	30 - 0 - 160	1	76	20	30	X	X	X	0.20	15	4	5	011
76 - 0 - 14	30 - 0 - 200	1	76	20	30	X	X	X	0.20	15	5	5	014
76 - 0 - 21	30 - 0 - 300	2	76	50	30	1.00	X	X	0.25	20	10	10	021
76 - 0 - 28	30 - 0 - 400	2	76	50	30	X	X	X	0.50	20	10	10	028

Rango de presión		Division		Subdivisión		Subdivisión mínima		Codigo de rango
kg/cm <sup>2</sup>	(PSI) lb/pulg <sup>2</sup>	Kg/cm <sup>2</sup>	Lb/pulg <sup>2</sup>	Kg/cm <sup>2</sup>	Lb/pulg <sup>2</sup>	Kg/cm <sup>2</sup>	Lb/pulg <sup>2</sup>	
0 - 1	0 - 15	0.1	1	0.05	X	0.01	0.25	1
0 - 2	0 - 30	0.2	2	0.1	X	0.02	0.50	2
0 - 4	0 - 60	0.5	5	X	X	0.1	1	4
0 - 7	0 - 100	0.5	10	X	X	0.1	2	7
0 - 11	0 - 160	1	10	0.5	X	0.1	2	11
0 - 14	0 - 200	1	20	X	X	0.2	5	14
0 - 21	0 - 300	2	50	1	X	0.25	10	21
0 - 28	0 - 400	2	50	X	X	0.5	10	28
0 - 42	0 - 600	5	50	X	X	1	10	42
0 - 70	0 - 1000	10	100	5	X	1	20	70
0 - 105	0 - 1500	10	250	5	125	1	25	105
0 - 140	0 - 2000	10	200	X	X	2.5	40	140
0 - 210	0 - 3000	20	500	10	X	2.5	100	210
0 - 280	0 - 4000	40	400	20	X	5	80	280
0 - 350	0 - 5000	50	500	25	X	5	100	350
0 - 700	0 - 10000	100	1000	50	X	10	200	700



	A	B	C	D
Pulg	2.70	2.34	0.37	1.13

# FINESA

FABRICA DE INSTRUMENTOS Y EQUIPOS,  
S.A. DE C.V.

Plásticos número 88.  
Col. San Francisco Cuautlalpan, C.P. 53360  
Naucalpan, Edo. de México  
Tel.: (55) 2122 3360  
Fax: (525 55) 5358 4609  
www.metron.com.mx  
Mayo 2008