



# 51100 MANÓMETRO

INFRA  
**METRON®**

Los manómetros de 2" son fabricados en cajas de acero al carbón, el movimiento esta montado sobre la conexión, la cual esta sujeta directamente a la caja impidiendo con esto que el instrumento se descalebrando cuando el usuario lo instala apoyándose directamente en la caja.

Manómetro para usos generales como agua, aceite, aire, gas y otros medios no corrosivos. Las aplicaciones típicas incluyen FRL (filtro regulador y lubricador), compresores, bombas, calderas, reguladores, secadores así como diversos equipos comerciales e industriales.



## ESPECIFICACIONES TÉCNICAS

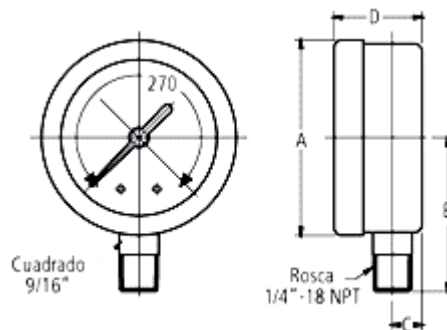
Conexión	1/4" NPT inferior
Líquido	Solo disponible seco
Caja	Acero al carbón con pintura electrostática color negro.
Bisel	Acero al carbón con pintura electrostática color negro.
Bourdón	Bronce fosforado
Movimiento	Latón
Conexión	Latón
Mirilla	Vidrio
Clase de exactitud	2,0% a escala completa (Cumple ANSI-ASME B40.1, NOM-013-SCFI y NMX-CH58-1994)
Carátula	2" (50.8 mm). Color de fondo blanco, caracteres negros y escala dual en kg/cm <sup>2</sup> y lb/pulg <sup>2</sup> . (opciones diferentes escalas)
Puntero	Aluminio anodizado

## TABLAS DE INTERVALOS Y RANGOS DE PRESIONES

Rango de presión		Division		Subdivision				Subdivision mínima		Codigo de rango
cm Hg	Lb/pulg <sup>2</sup>	cm Hg	Pulg Hg	cm Hg	Pulg Hg	cm Hg	Pulg Hg	cm Hg	Pulg Hg	
76 - 0	30 - 0	10	3	5	1	1	0.5	76		

Rango de presión		Division				Subdivision				Subdivision mínima				Codigo de rango
cmHg·kg/cm <sup>2</sup>	pulgHg <sub>2</sub> lb/pulg <sup>2</sup>	Kg/cm <sup>2</sup>	Lb/pulg <sup>2</sup>	Kg/cm <sup>2</sup>	Lb/pulg <sup>2</sup>	Kg/cm <sup>2</sup>	Lb/pulg <sup>2</sup>	Kg/cm <sup>2</sup>	Lb/pulg <sup>2</sup>	Kg/cm <sup>2</sup>	Lb/pulg <sup>2</sup>	Kg/cm <sup>2</sup>	Lb/pulg <sup>2</sup>	
76 - 0 - 1	30 - 0 - 15	0.2	20	2	5	0.10	10	1	X	0.02	2	0.5	1	01
76 - 0 - 2	30 - 0 - 30	0.5	20	5	10	0.25	10	X	5	0.05	2	1	1	02
76 - 0 - 4	30 - 0 - 60	0.5	40	5	10	X	20	X	X	0.10	5	1	2	04
76 - 0 - 7	30 - 0 - 100	1	76	10	30	0.50	X	X	X	0.10	10	2	5	07
76 - 0 - 11	30 - 0 - 160	1	76	20	30	X	X	X	X	0.20	15	4	5	011
76 - 0 - 14	30 - 0 - 200	1	76	20	30	X	X	X	X	0.20	15	5	5	014
76 - 0 - 21	30 - 0 - 300	2	76	50	30	1.00	X	X	X	0.25	20	10	10	021
76 - 0 - 28	30 - 0 - 400	2	76	50	30	X	X	X	X	0.50	20	10	10	028

Rango de presión		Division		Subdivision		Subdivision mínima		Codigo de rango
kg/cm <sup>2</sup>	(PSI) lb/pulg <sup>2</sup>	Kg/cm <sup>2</sup>	Lb/pulg <sup>2</sup>	Kg/cm <sup>2</sup>	Lb/pulg <sup>2</sup>	Kg/cm <sup>2</sup>	Lb/pulg <sup>2</sup>	
0 - 1	0 - 15	0.1	1	0.05	X	0.01	0.25	1
0 - 2	0 - 30	0.2	2	0.1	X	0.02	0.50	2
0 - 4	0 - 60	0.5	5	X	X	0.1	1	4
0 - 7	0 - 100	0.5	10	X	X	0.1	2	7
0 - 11	0 - 160	1	10	0.5	X	0.1	2	11
0 - 14	0 - 200	1	20	X	X	0.2	5	14
0 - 21	0 - 300	2	50	1	X	0.25	10	21
0 - 28	0 - 400	2	50	X	X	0.5	10	28
0 - 42	0 - 600	5	50	X	X	1	10	42
0 - 70	0 - 1000	10	100	5	X	1	20	70
0 - 105	0 - 1500	10	250	5	125	1	25	105
0 - 140	0 - 2000	10	200	X	X	2.5	40	140
0 - 210	0 - 3000	20	500	10	X	2.5	100	210
0 - 280	0 - 4000	40	400	20	X	5	80	280



	A	B	C	D
Pulg	2.15	1.94	0.37	1.13

**FINESA**

FABRICA DE INSTRUMENTOS Y EQUIPOS,  
S.A. DE C.V.

Plásticos número 88.  
Col. San Francisco Cuautlalpan, C.P. 53360  
Naucalpan, Edo. de México  
Tel.: (55) 2122 3360  
Fax: (525 55) 5358 4609  
www.metron.com.mx  
Junio 2009

