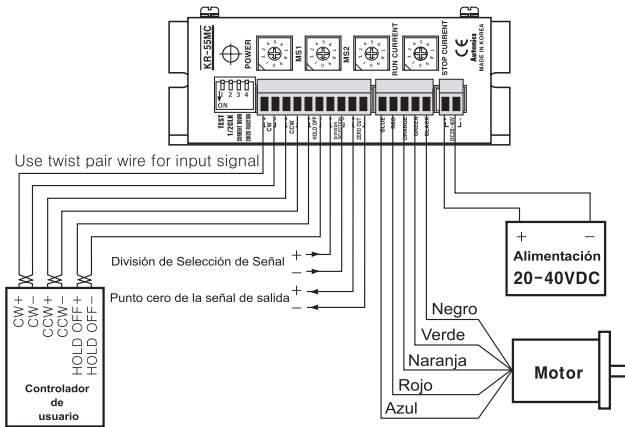


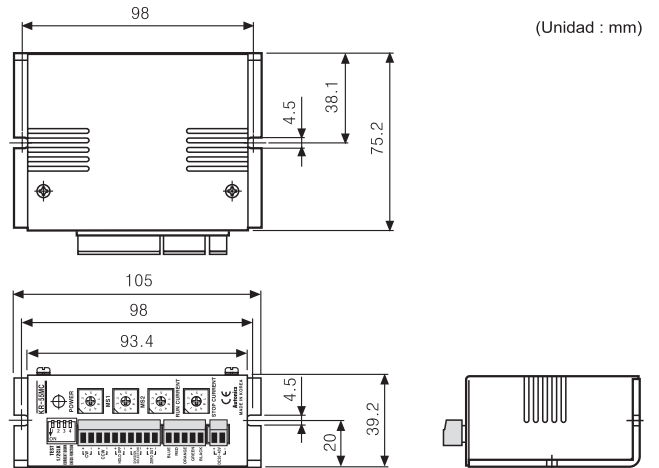
MÓDULO DE CONTROL (DRIVER) PARA MOTOR A PASOS DE 5 FASES

■ Conexiones

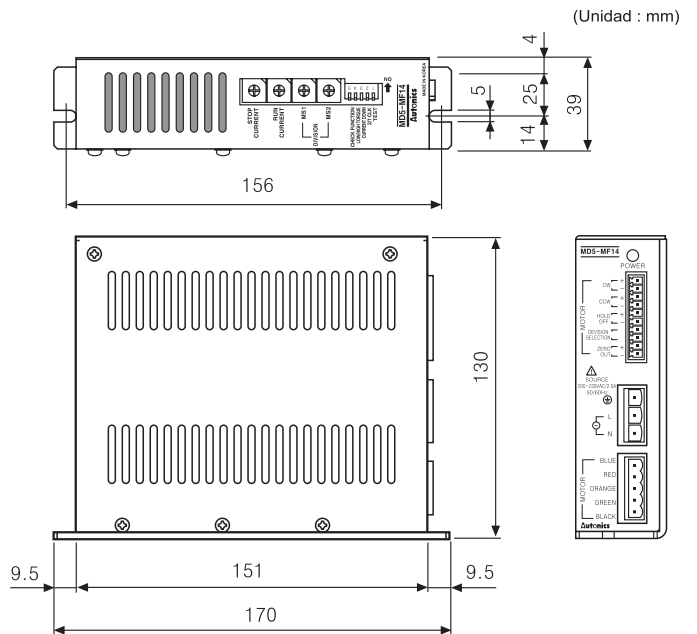
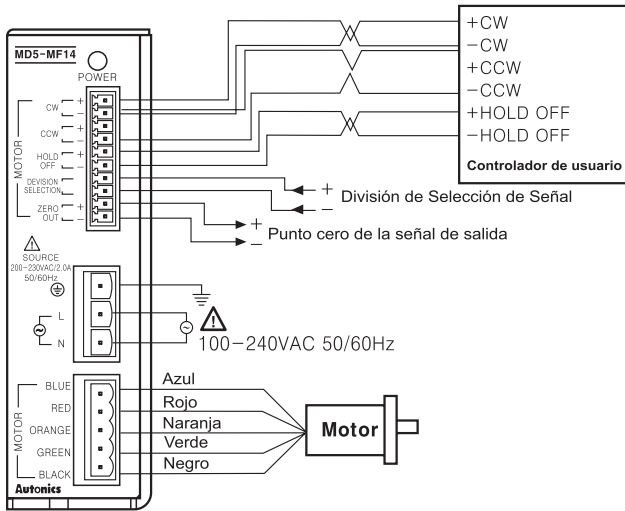
○ KR-55MC



■ Dimensiones



○ MD5-MF14



○ KR-505G

