

Selección de Productos




MÓDULO DE CONTROL (DRIVER) PARA MOTOR A PASOS DE 5 FASES

Información de pedido

MD 5 - M F 14

Corriente de MARCHA	14	1.4A/Fase
Alimentación	D	20-35VDC
	F	100-240VAC
Tipo de paso (resolución)	H	Micropaso (250 divisiones)
	M	Micropaso (80 divisiones)
	N	Paso Normal
	5	5 Fases
	MD	Motor Driver

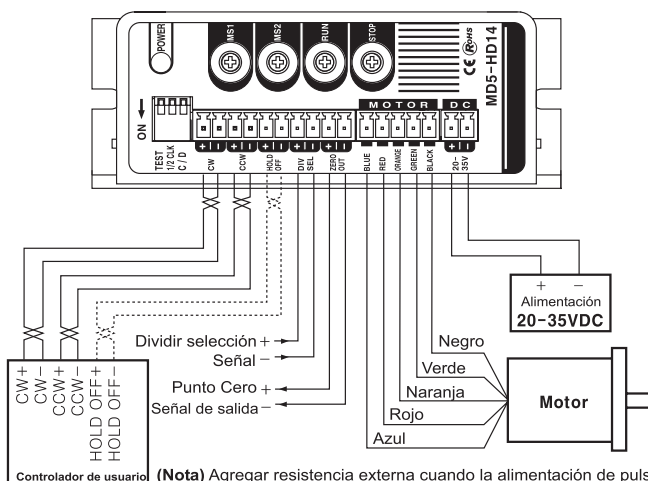
Especificaciones

	MD5-HD14	MD5-ND14	MD5-MF14
Apariencias	 [W98.5×H76.5×L39.5mm]	 [W93×H145×L32mm]	 [W176×H130×L39mm]
Voltaje de Alimentación	(※1) 20-35VDC 3A	20-35VDC 3A	100-24VAC 50/60Hz
Corriente de MARCHA	0.4~1.4A/Fase	0.5~1.5A/Fase	0.5~1.6A/Fase
Método de MARCHA	Drive tipo pentágono, bipolar de corriente constante		
Medida básica de Ángulo	0.72°/1Paso		
Resolución	1,2,4,5,8,10,16,20,25,40,50,80,100, 125,200,250 divisiones (0.72° ~ 0.00288°/1Paso)	1,2 divisiones (0.72°, 0.36°/1Paso)	1,2,4,5,8,10,16,20, 40,80 divisiones (0.72° ~ 0.009°/1Paso)
Ancho de pulso de entrada	Min. 0.25 μs	Min. 0.5 μs	
Intervalo del pulso de entrada	Min. 0.25 μs	Min. 0.5 μs	
Aumento/Disminución de tiempo	Max. 1 μs		
Frecuencia del pulso de entrada	500kpps	50kpps	500kpps
Voltaje de entrada	Alta: 4-8VDC, Baja : 0-0.5VDC		
Resistencia de entrada	300 Ω (CW, CCW) 390 Ω (HOLD OFF, DIVISION SELECTION)	390 Ω (CW, CCW, HOLD OFF)	300 Ω (CW, CCW) 390 Ω (HOLD OFF, DIVISION SELECTION, CURRENT DOWN)
Temperatura Ambiente	0 ~ 40°C (No en estándar de rocío)	0 ~ 40°C (No en estándar de rocío)	

※ (※1) Cuando se utilizan más de 30VDC, debe de ser montado en un lugar ventilado debido al aumento de calor.

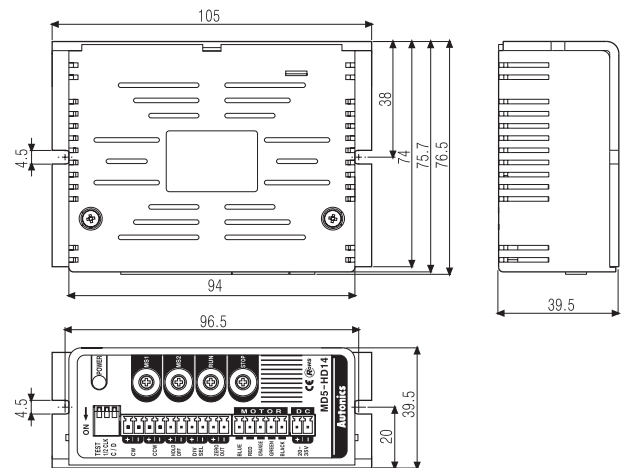
Conexiones

○MD5-HD14



(Nota) Agregar resistencia externa cuando la alimentación de pulsos externos de la unidad exceda más de 5V.

Dimensiones



(Unidad : mm)