




Selección de Productos

MÓDULO DE CONTROL (DRIVER) PARA MOTOR A PASOS DE 5 FASES

Información de pedido

KR	55	MC	
		MC	1.4A/Fase
		G	2.8A/Fase
	5		77×45×32mm
	55		105×74×38mm
	505		215×150×62mm
KR			Series

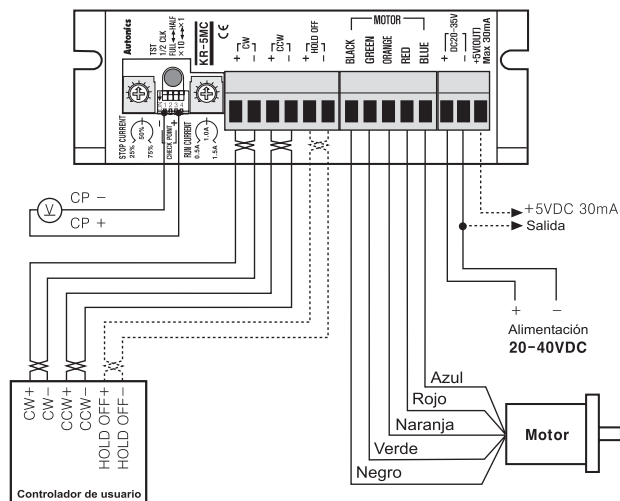
Especificaciones

Modelo	KR-5MC	KR-55MC	KR-505G
Apariencias	 [W93×H32×L45mm]	 [W105×H38×L74mm]	 [W62×H150×L215mm]
Fuente de Alimentación (※1)	20-35VDC 3A		100-24VAC 50/60Hz 650VA
Corriente de MARCHA	1.4A/Fase		2.8A/Fase
Método de MARCHA	Drive tipo pentágono, bipolar de corriente constante		
Ángulo de Rotación	Micro paso: 0.72° ~ 0.0036°/1Paso (1,2,10,20 divisiones)	Micro paso: 0.009° 0.72°/1Paso (1,2,4,5,8,10,16,20,40,80 divisiones)	Paso Completo: 0.72°/1Paso Medio paso: 0.36°/1Paso
Ancho de pulso de entrada	Min. 0.5µs	Min. 0.5µs	Min. 0.5µs
Intervalo del pulso de entrada	Min. 0.5µs	Min. 0.5µs	Min. 0.5µs
Aumento/Disminución de tiempo	Max. 1 µs		
Frecuencia del pulso de entrada	280kpps	500kpps	50kpps
Voltaje de entrada	Alta: 4-8VDC, Baja : 0-0.5VDC		
Resistencia de entrada	390Ω (CW, CCW) HOLD OFF)	300Ω (CW, CCW) 390Ω (HOLD OFF, DIVISION SELECTION)	390Ω (CW, CCW) HOLD OFF) 10Ω (ZERO OUT)
Temperatura Ambiente	0 ~ 40°C (No esta en estado de rocío)		

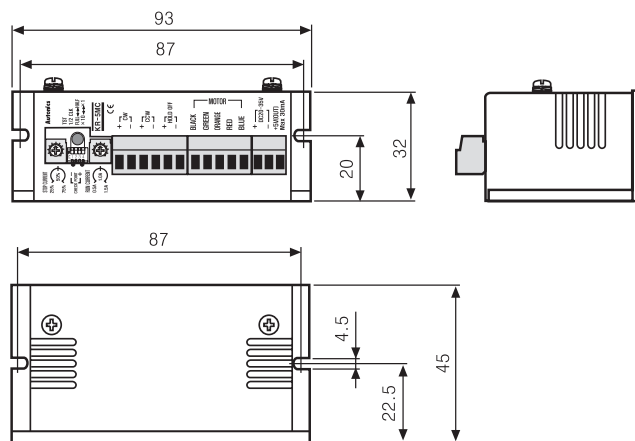
(※1) Cuando se utilizan más de 30VDC, debe de ser montado en un lugar ventilado debido al aumento de calor.

Conexiones

○KR-5MC



Dimensiones



(Unidad : mm)