

Válvula Angular Serie PA

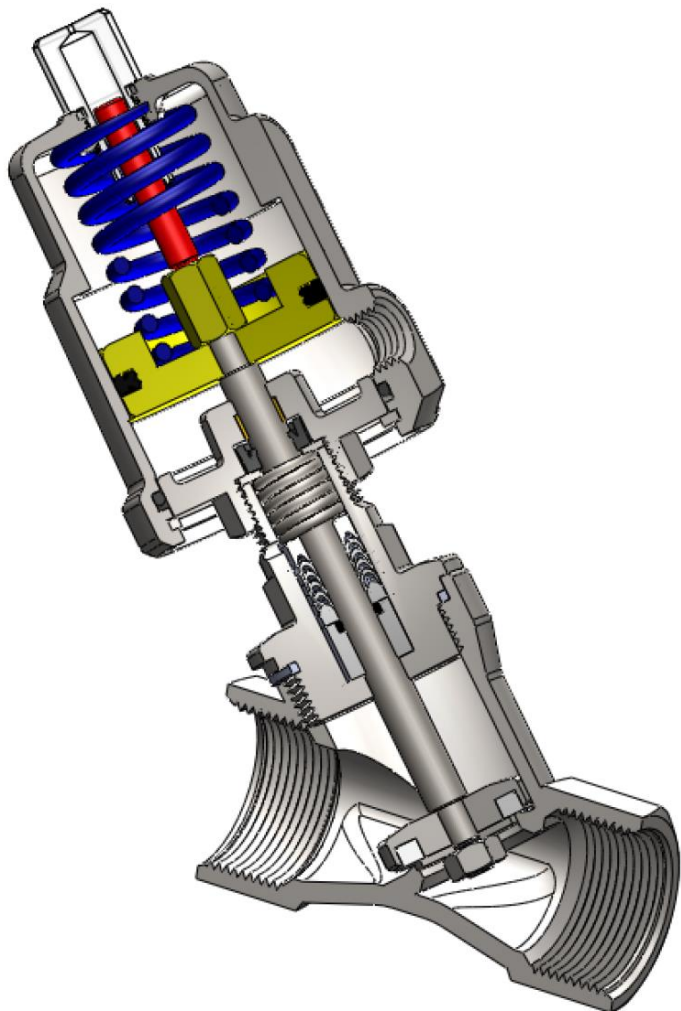


Serie PA Lanzamiento

ENGINEERING YOUR SUCCESS.



Válvula de Cuerpo Angular Serie PA



La válvula es actuada por un pistón neumáticamente, la cual tiene su actuador a un ángulo de 45 a 50 grados con respecto al cuerpo.

También es conocida como válvula de patrón-Y.

Esto crea una ruta casi lineal de flujo sin obstrucciones cuando la válvula está abierta.

Válvula de Cuerpo Angular Serie PA

Una alternativa a la válvula solenoide!

- El fuerte resorte de retorno provee un cierre positivo
- Capaz de manejar soluciones de lodos con partículas
- Capaz de manejar en aplicaciones corrosivas
- Rango para Alta Temperatura, ambiente (60°C), fluido (180°C)
- Funcion con presión diferencial cero.
- Capaz de manejar la presión de retorno
- Mayor capacidad de flujo comparado con una válvula solenoide de igual tamaño
- ❖ Requiere “Válvula Piloto” (Otra válvula para controlarla, recomendada la tipo Banjo)

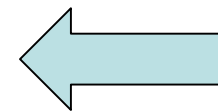
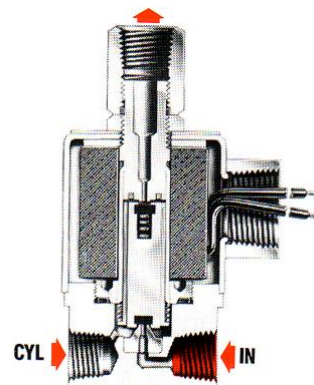
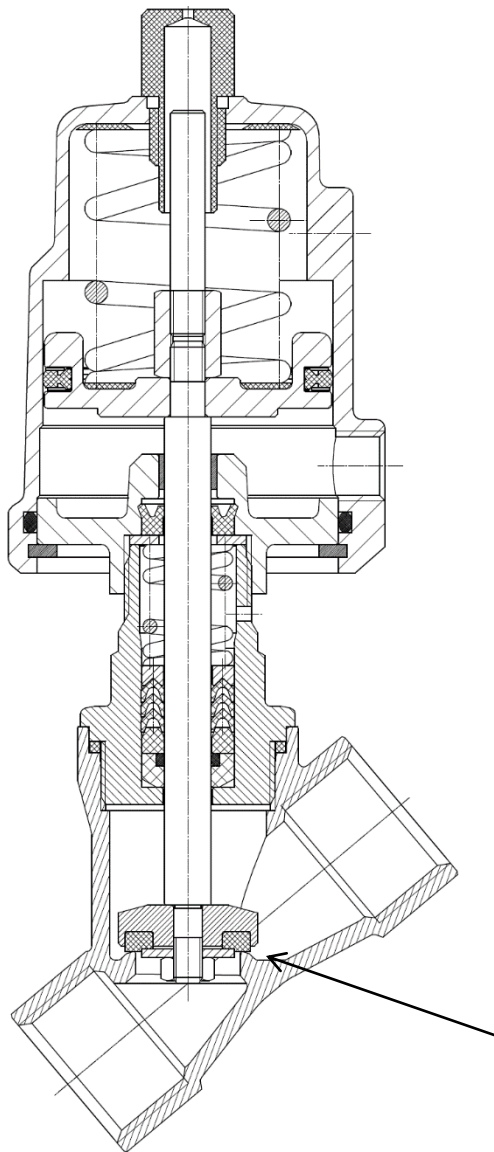


Válvula de Cuerpo Angular Serie PA

Una alternativa a una Válvula de Bola Automatizada!

- Diseñada y contruida en una sola pieza, actuador y válvula
- Cabeza del actuador rotatoria.
- No se requiere dimensionar el actuador para la válvula
- No requiere instalación en campo
- Lista para instalarse
- Más rentable que una válvula de bola automatizada
- Mayor esperanza de vida que una válvula de bola automatizada
- ❖ Requiere “Válvula Piloto” (Otra Válvula para controlarla)

Misma funcionalidad que la extinta serie 810

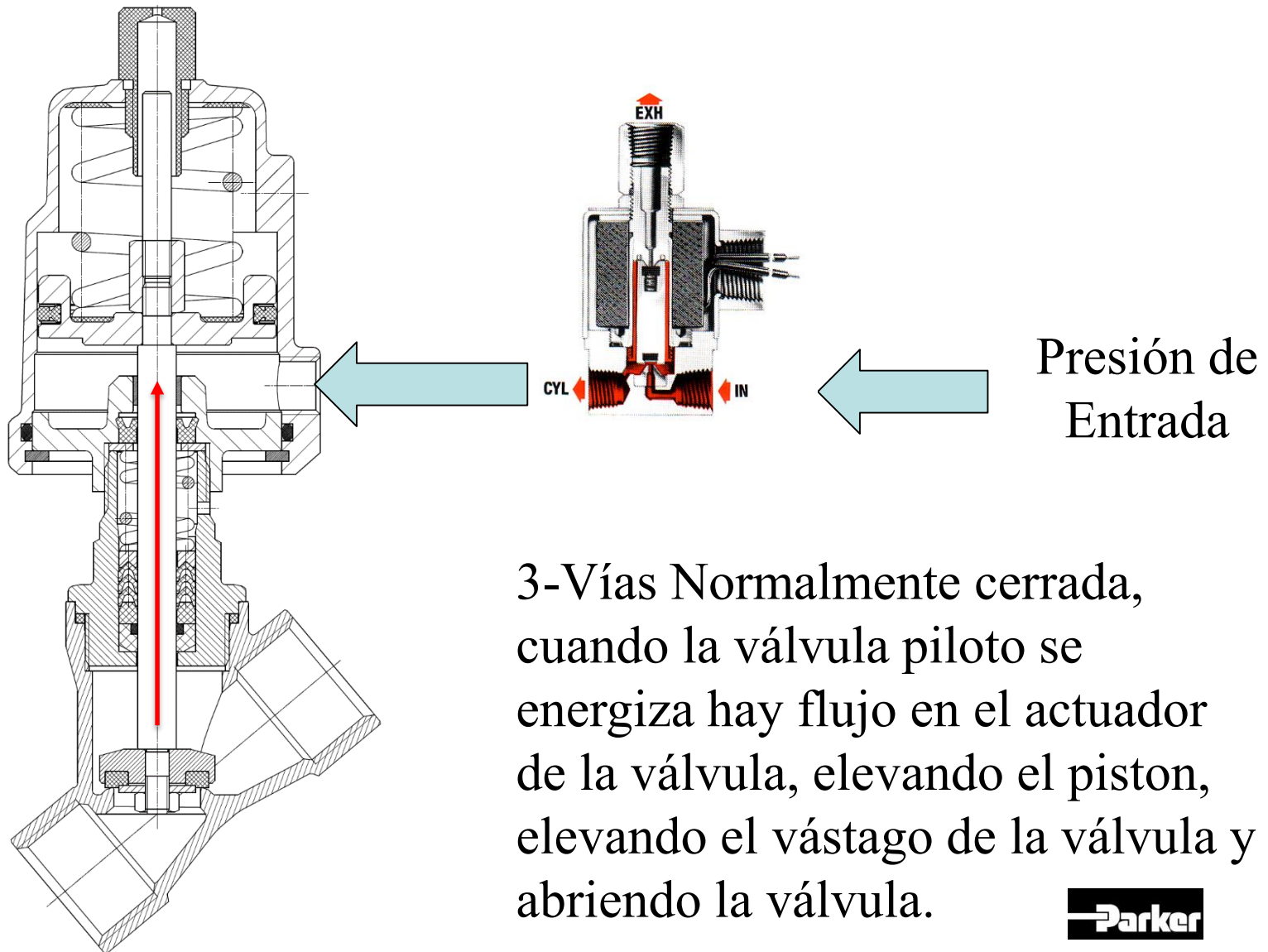


Presión de
Entrada

3-vías Normalmente cerrada
cuando la válvula piloto está
desenergizada, no hay flujo
en el actuador

Normalmente Cerrada

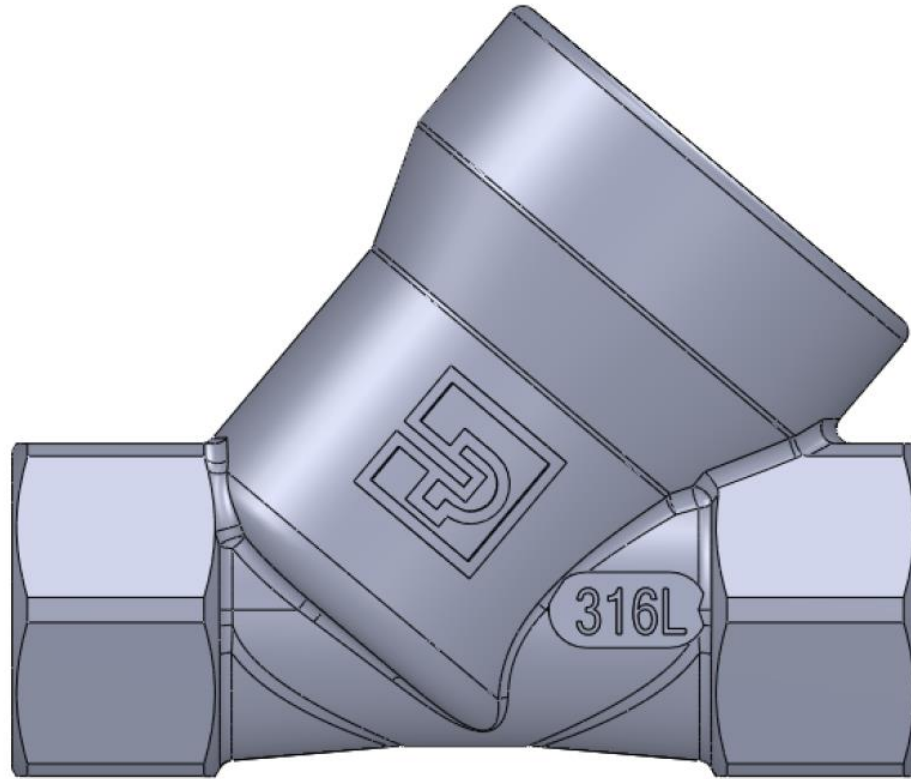
Misma funcionalidad que la extinta serie 810



Serie PA de Parker ANGLE BODY VALVES

Nueva línea robusta de Parker de productos ABV ofrece cuerpos de Acero inoxidable 304 (sustituye a la serie de Bronce 810) y cuerpos de Acero inoxidable 316L. El actuador está disponible en Aluminio o Acero inoxidable 304. Esta nueva línea de material excede a la competencia, las cuales están construidas con operadores de plástico y materiales del cuerpo de bronce.

Logo de Parker en todos los cuerpos de las válvulas



Válvula de Cuerpo Angular Serie PA



Actuador 304 SS
Cuerpo 316L SS



Operador de Aluminio
Cuerpo 304 SS



Válvula Compacta
Actuador 304 SS
Cuerpo 316L SS

Válvula de Cuerpo Angular Serie PA

Tamaños y Materiales de Actuadores

- Serie PA de válvulas On-Off con actuadores metálicos
 - Aluminio o Acero Inox 304
- 6 tamaños de actuador:

32 mm (1 ¼")	63 mm (2 ½")
40 mm (1 ½")	80 mm (3")
50 mm (2")	100 mm (4")

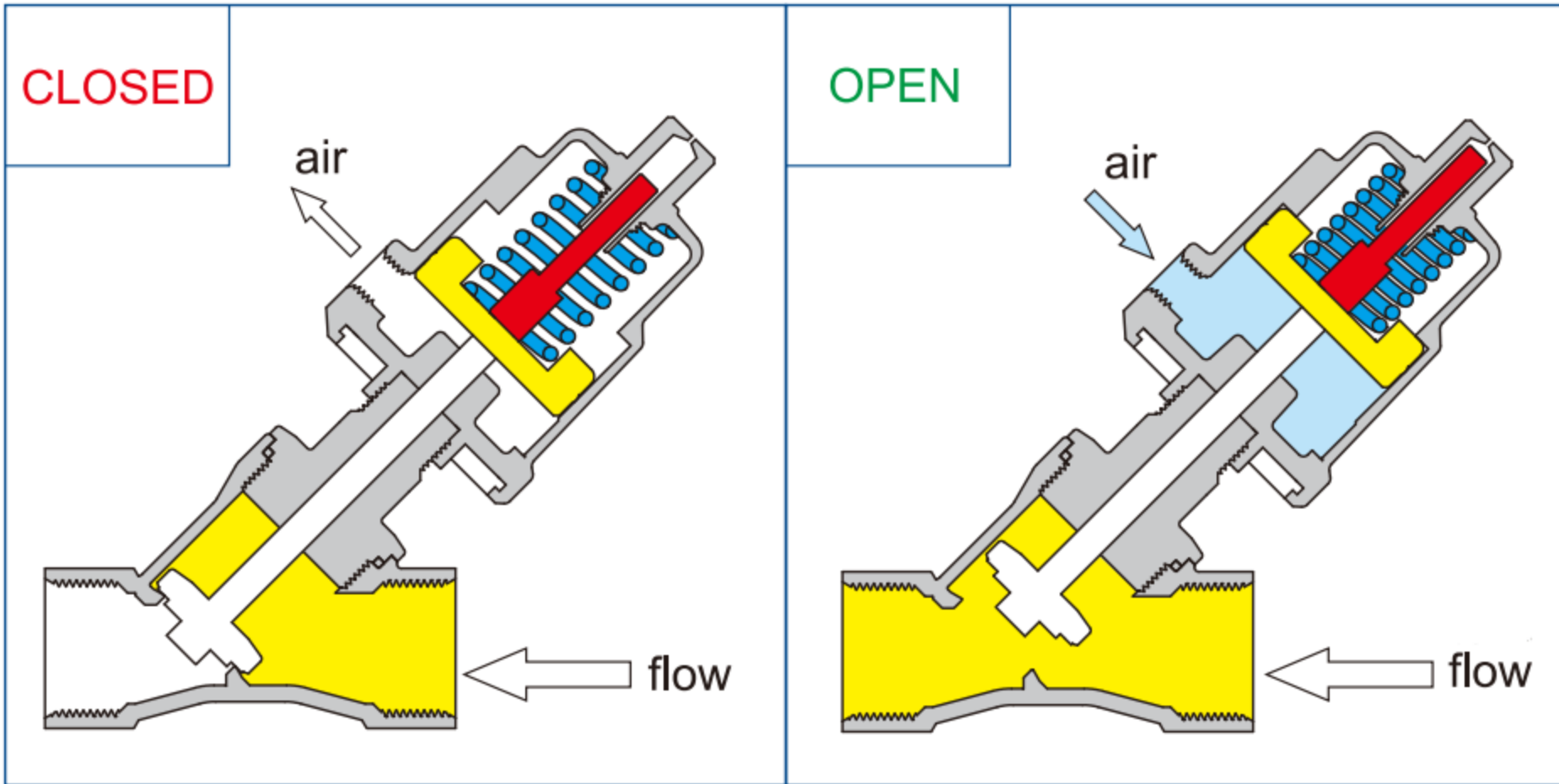
Cuerpos- Tamaños y Materiales

- 3/8" a 2 ½" En Acero Inox 304
- 3/8" a 2 ½" En Acero Inox 316L

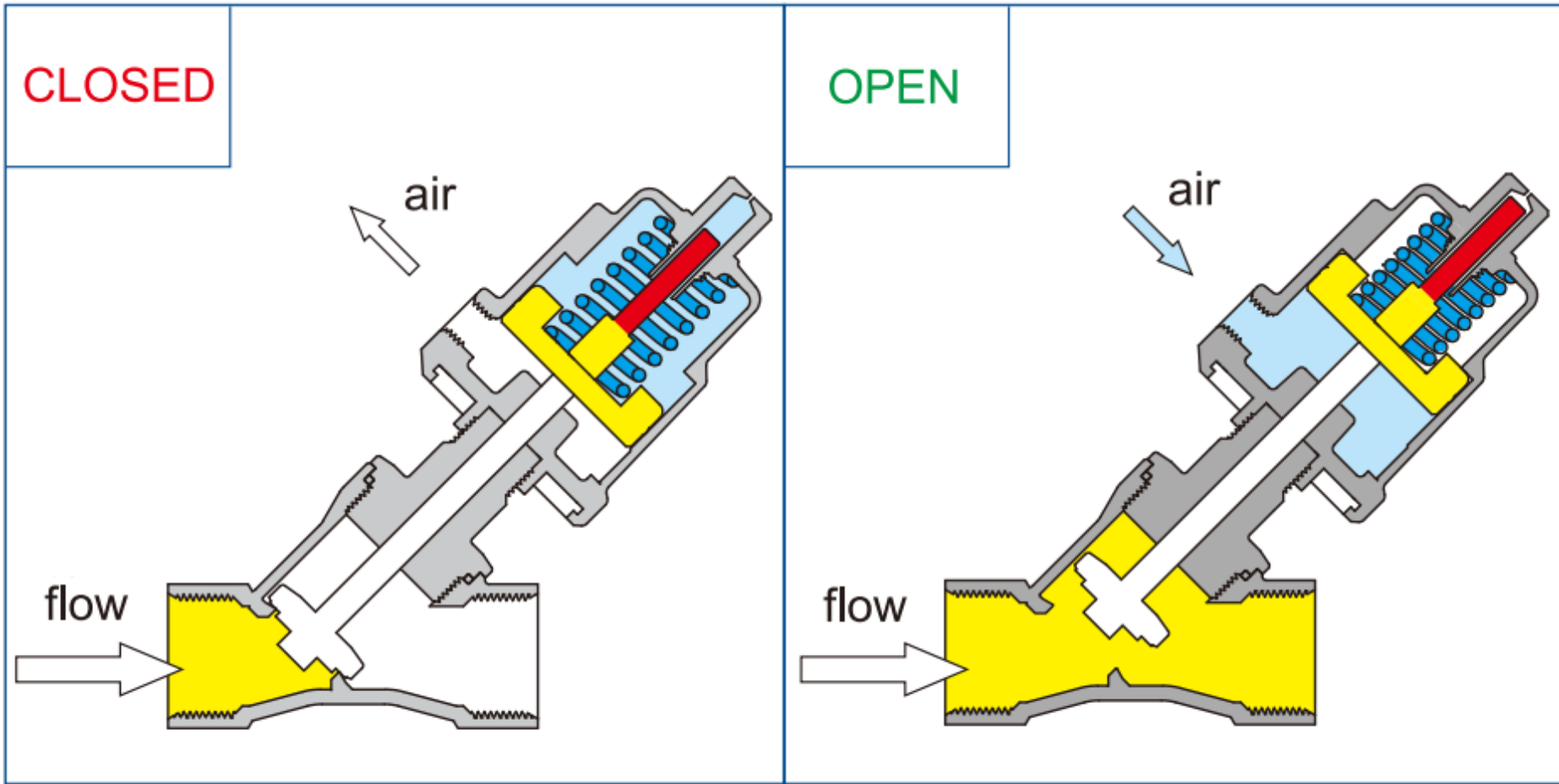
Válvula de Cuerpo Angular Serie PA

- Normalmente cerrada, Cerrando con el flujo (flujo sobre el asiento) para aire, gases inertes y vapor
- Normalmente Cerrada, Cerrando contra el flujo (flujo bajo el asiento) antigolpe de ariete para servicio con líquidos
- Normalmente Abierta, Cerrando contra el flujo (flujo bajo el asiento) para aire, gases inertes, líquidos y vapor.

Normalmente cerrada, Cerrando con el flujo (flujo sobre el asiento) para aire, gases inertes y vapor

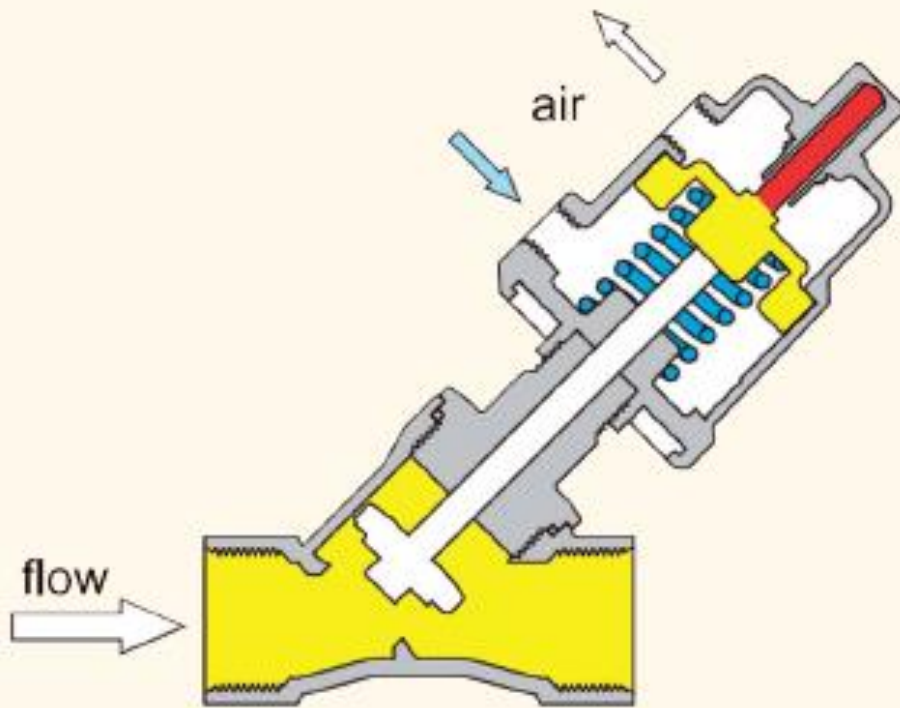


Normalmente cerrada, Cerrando contra el flujo (flujo bajo el asiento) antigolpe de ariete para servicio con líquidos

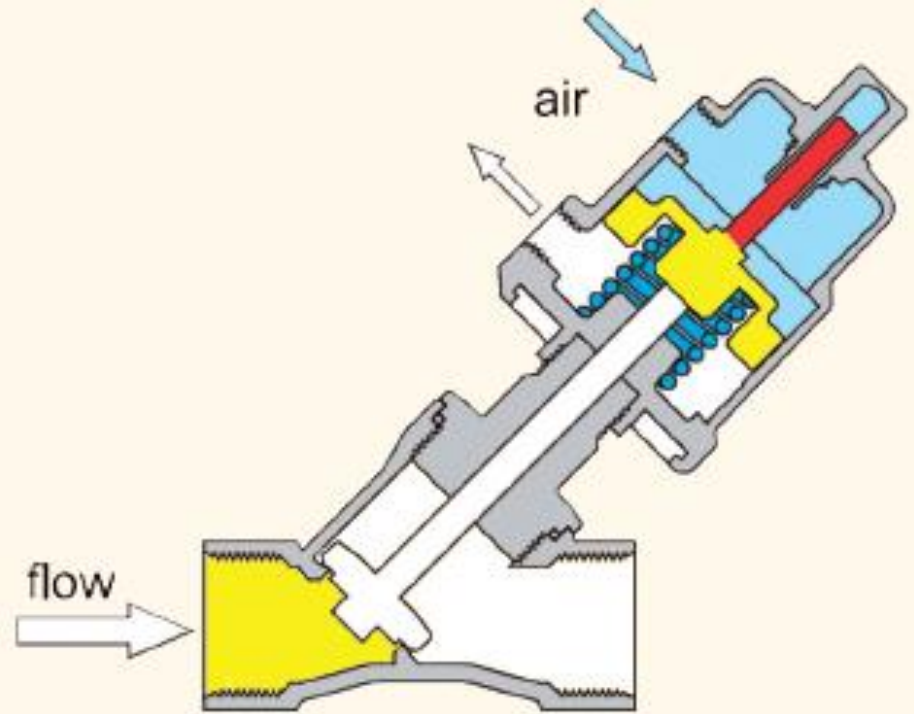


**Normalmente abierta, Cerrando contra flujo
(flujo bajo el asiento) para aire, gases inertes, líquidos,
y vapor.**

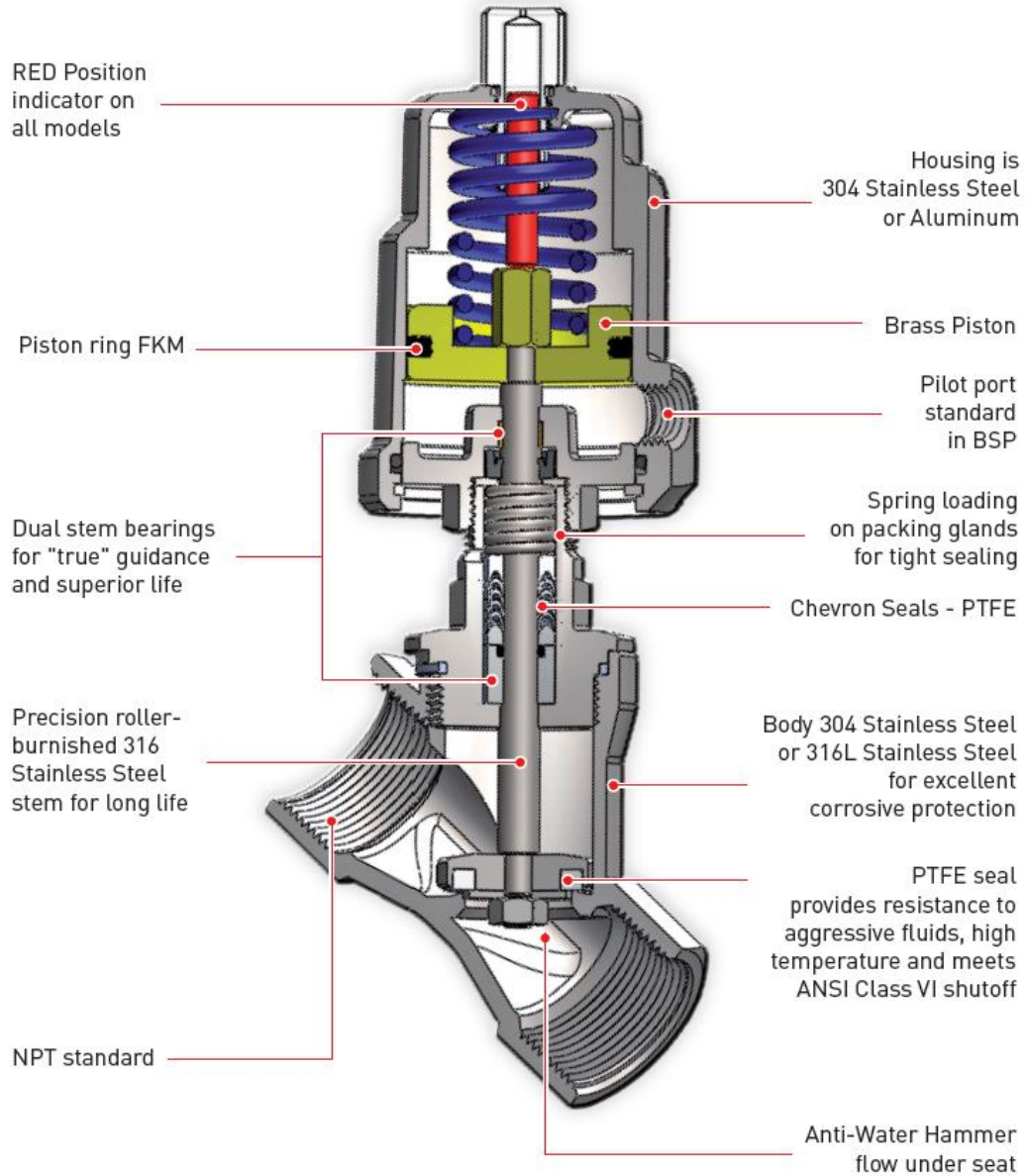
OPEN



CLOSED



Características Clave



Válvula de Cuerpo Angular Serie PA

Ventajas

- Cuerpo de Acero Inox 304 al precio de cuerpo de Bronce
- Construcción de aluminio de bajo costo (actuador)
- Diseño compacto
- Alternativa rentable a las válvula de bola automáticas
 - Vida Útil mas larga



Válvula de Cuerpo Angular Serie PA

Especificaciones Técnicas

Body Material	304 SS or 316 SS
Function	2/2 NC, NO, NC(Anti-Water Hammer)
Nominal sizes	DN10-DN65, 3/8" to 2-1/2"
Connections	Threads - NPT
Differential Pressure	16 BAR, 232 PSI
Maximum Working Pressure	See catalog specification charts
Pilot Pressure	3 Bar to 10 Bar. 43.5 PSI to 145 PSI
Actuator Material	Aluminum or 304 SS
Maximum Fluid Temp	-10°C to 180°C, 14°F to 356°F
Ambient Temperature	-10°C to 60°C, 14°F to 140°F
Seat Seal material	PTFE
Packing Gland	Carbon filled PTFE
Viscosity	Maximum 600mm ² /s(600cSt, 80° E, 2700 SSU
Leakage	ANSI Class VI shutoff
Installation	Any Position
Optical Position Indicator	Standard on all sizes
Pilot Control Media	Air, Inert Gas
Fluids handled	Air, Inert gas, water, hot water, steam, oils, aggressive and corrosive fluids
Pilot Port Size	1/8" BSP for 32,40,50, & 63 mm actuators, 1/4" BSP for 80, 100 mm actuators

**Seleccionando
Parker PA
Válvulas de Cuerpo
Angular**

Cómo Ordenar

Angle Body Valve Numbering System

PA	10	S1	G3	S	063S	-
Series	Valve Size	Valve Type/Series	Body Thread Standard*	Body Material	Actuator Description	Special
	mm (in)					
PA	10 (3/8")	S1 NC, flow over seat	N3 3/8 NPT	S 304 SS	Stainless Steel 304	
PA	15 (1/2")	S3 NO, flow under seat	N4 1/2 NPT	R 316L SS	032S 32 mm actuator	
PA	20 (3/4")	SA NC, flow under seat, Anti-Water Hammer	N5 3/4 NPT		040S 40 mm actuator	
PA	25 (1")	C1 Compact NC, flow over seat	N6 1 NPT		050S 50 mm actuator	
PA	32 (1-1/4")	C2 Compact NC, flow under seat	N7 1-1/4 NPT		063S 63 mm actuator	
PA	40 (1-1/2")		N8 1-1/2 NPT		080S 80 mm actuator	
PA	50 (2")		N9 2 NPT		100S 100 mm actuator	
PA	65 (2-1/2")		NT 2-1/2 NPT			
Aluminum						
					040A 40 mm actuator	
					050A 50 mm actuator	
					063A 63 mm actuator	
					080A 80 mm actuator	
					100A 100 mm actuator	

Example: PA25SAN6S063A - 1" 304 Stainless Steel body valve, 2 Way Normally Closed, Flow Under Seat for Anti-Water Hammer, NPT ports, with 63 mm Aluminum actuator

* For other body port options, consult factory.

Página del Catálogo

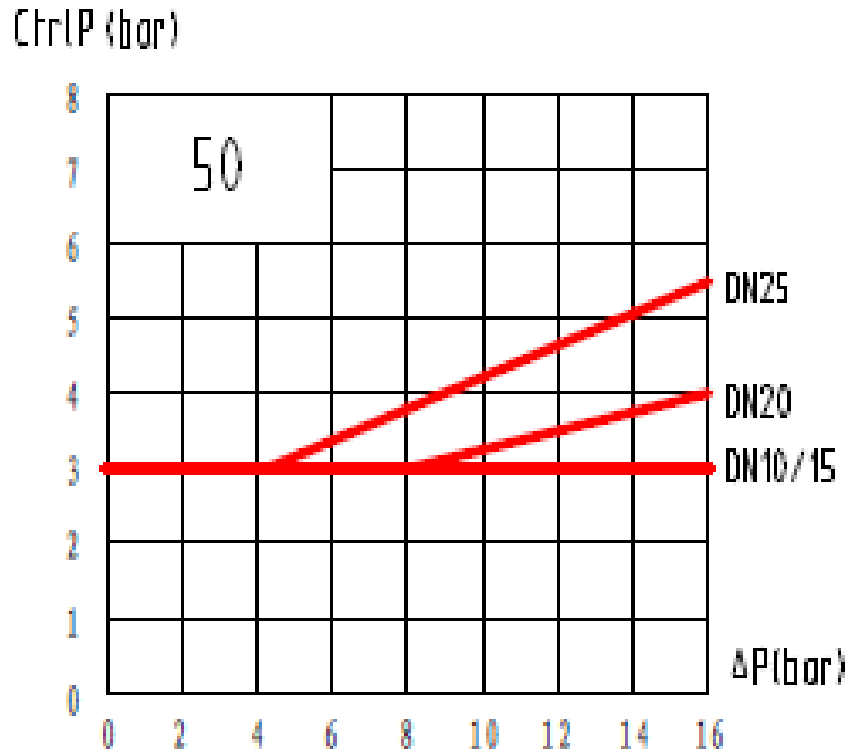
Referencia

Seire PA – Datos de Operación – Válvula Normalmente Cerrada – Flujo sobre el asiento

316L Stainless Steel Bodies with 304 Stainless Steel Actuators

Valve Size	Port Size NPT	Orifice in	CV	Actuator			Operating Pressure - Air, Inert Gases		Operating Pressure - Steam		Minimum Pilot Control Pressure Range		Model Number	Net Weight Lb
				dia mm	dia in	Port bsp	PSI	bar	PSI	bar	PSI	bar		
3/8"	3/8"	0.51	5.5	40	1.57	1/8	0 - 232	0 - 16	0 - 130	0 - 8.9	58.0	4	PA10S1N3R040S	1.72
			5.5	50	1.97	1/8	0 - 232	0 - 16	0 - 130	0 - 8.9	43.5	3	PA10S1N3R050S	2.22
1/2"	1/2"	0.51	5.5	40	1.57	1/8	0 - 232	0 - 16	0 - 130	0 - 8.9	58.0	4	PA15S1N4R040S	1.76
			5.5	50	1.97	1/8	0 - 232	0 - 16	0 - 130	0 - 8.9	43.5	3	PA15S1N4R050S	2.27
3/4"	3/4"	0.71	10.5	50	1.97	1/8	0 - 232	0 - 16	0 - 130	0 - 8.9	43.5 - 58.0	3 - 4	PA20S1N5R050S	2.33
1"	1"	0.94	18.7	50	1.97	1/8	0 - 232	0 - 16	0 - 130	0 - 8.9	43.5 - 80	3 - 5.5	PA25S1N6R050S	3.04
			18.7	63	2.48	1/8	0 - 232	0 - 16	0 - 130	0 - 8.9	43.5 - 50.8	3 - 3.5	PA25S1N6R063S	4.51
1-1/4"	1-1/4"	1.22	28.0	63	2.48	1/8	0 - 232	0 - 16	0 - 130	0 - 8.9	43.5 - 72.5	3 - 5	PA32S1N7R063S	5.28
1-1/2"	1-1/2"	1.38	37.3	63	2.48	1/8	0 - 232	0 - 16	0 - 130	0 - 8.9	43.5 - 87	3 - 6	PA40S1N8R063S	6.05
			58.3	63	2.48	1/8	0 - 145	0 - 10	0 - 130	0 - 8.9	43.5 - 94.3	3 - 6.5	PA50S1N9R063S	7.70
2"	2"	1.77	58.3	80	3.15	1/4	0 - 232	0 - 16	0 - 130	0 - 8.9	43.5 - 95.7	3 - 6.6	PA50S1N9R080S	10.16
			58.3	100	3.94	1/4	0 - 232	0 - 16	0 - 130	0 - 8.9	43.5 - 72.5	3 - 5	PA50S1N9R100S	11.35
2-1/2"	2-1/2"	2.56	81.7	100	3.94	1/4	0 - 145	0 - 10	0 - 130	0 - 8.9	43.5 - 87	3 - 6	PA65S1NTR100S	19.03

Características de Flujo – *Cómo interpretarlas*



Ejemplo- Actuador 50 mm

1. Cada línea roja representa un diferente tamaño de Puerto
2. El eje vertical muestra la presión de control piloto que el actuador necesita para controlar la presión de la línea principal.
3. El eje horizontal muestra el diferencial de presión de la válvula principal que puede ser controlado

**Válvulas Solenoide
para controlar
la serie PA de válvula
angulares.**

Requerimientos de la válvula piloto

- Orificio interno mínimo requerido 1.5 mm o 1/16”
- Válvula solenoid de acción directa de tres vias (3/2)
- Puede ser latón o Acero inox, dependiendo de las condiciones ambientales
- Sellos estándar de Nitrilo, o FKM
- Condiciones eléctricas estándar
- Con opción de bobinas para ambientes hostiles
- Parker tiene una linea complete de válvulas solenoide que cumplen con todos estos requerimientos

Válvulas Piloto en puertos NPT y BSP



Válvula piloto Tipo Banjo

Banjo Pilot Valve 3/2 normally closed solenoid valve



For air actuation of process and industrial control valves Parker Fluid Control Division's 3-way normally closed Banjo valve offers an ideal complement to our angle body product line. The valve is offered standard with a DIN plug and cable gland connector for a cost-effective installation. To meet your requirements, the valve is available in a modular design or fully assembled.

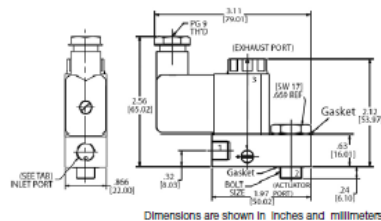
Features

- Direct mounting to angle body valve actuator with banjo bolt
- Standard locking manual override
- Din coil freely rotatable
- Life expectancy up to 5 million cycles
- Modular pressure vessel design
- AC and DC voltage compatible

Technical Specifications

Body Material	Anodized aluminum body, Stainless steel internals, FKM sealing material
Coil Enclosures	DIN, NEMA 4 with cable gland connector
Coil Wattage	4.5 to 5.0 watt depending on voltage
Porting	1/8" NPT or G 1/8" pressure port (reference valve number). Banjo bolt G 1/8" or G 1/4" male thread
Mounting	Any position
Operating Characteristics	ΔP minimum 0 psid ΔP maximum 150psi
Max. Fluid Temperature	0°F (-18°C) to 185°F (85°C)
Ambient Temperature	14°F (-10°C) to 122°F (50°C)
Compatible Fluids	Dry or lubricated air
Agency Approvals/ Compliance	DIN Coils: UL recognized component for US & Canada

Dimensions



Ordering Information

Part Number	Actuator Enclosure Port 2	Valve Pressure Port 1
U131B01NDAx	G 1/8"	1/8" NPT
U131B02NDAx	G 1/4"	1/8" NPT
131B03NDAx	G 1/8"	G 1/8"
131B03NDAx	G 1/4"	G 1/8"

Voltage Code for Din Coil
 A= 12VDC, B= 24VDC, E= 24/60, F= 120/60, 110/50, G= 240/60, 220/50
 Replace "x" in the Part number with one of the above Voltage Din Coil Codes.



Serie 7000

17

3-Way Direct Acting Pilot Control Valves

Available as Separate Components

7000 Series 3-Way Normally Closed Valves



Voltage Codes for Coils

C1= 12VDC, C2= 24VDC,
B2= 24/60, P3= 120/60, 110/50,
Q3= 240/60, 220/50

Add "N0" to the pressure vessel and replace "xx" in the Part number with one of the above Coil Voltage Codes

Example:

7131KBN2JV00N0D100P3 =
1/4" 3-Way valve with 120/60,
110/50 DIN coil

Technical Specifications

Body Material	303 Stainless body, NBR sealing material
Coil Enclosures	Conduit, DIN (connector not included)
Coil Wattage	10 watts
Porting	1/8" or 1/4" NPT ports
Mounting	Any position
Operating Characteristics	ΔP minimum 0 psid ΔP maximum 215 psi 1/8", 150 psi 1/4"
Max. Fluid Temperature	185°F (85°C)
Ambient Temperature	-20°F (-28°C) to 150°F (65°C)
Compatible Fluids	Dry or lubricated air
Cv	1/8" 0.11 inlet & 0.11 exhaust, 1/4" 0.17 inlet & 0.24 exhaust
Agency Approvals/Compliance	UL Listed General Purpose valve

Ordering Information

Size	Pressure Vessel	Conduit	DIN
1/8"	7131KBN1GV00	C111xx	D100xx
1/4"	7131KBN2JV00	C111xx	D100xx

Solenoid Pilot Valves



Mercados & Aplicaciones



- Dónde podemos promover estos Productos?

Mercados y Aplicaciones

- Alimentos y Bebidas
 - Cervecería – Agua, Vapor, pasteurización, Lavado de botellas,
- Tratamiento y Tecnología del Agua
 - Tratamiento de aguas residuales - Control del agua
 - Minería, Cemento / Sistemas de concreto, Papel,
- Industria Textil
 - Agua, Vapor, Tintes
- Sistemas de refrigeración líquida
 - Agua/Refrigerante para prensas de moldeo, resistencias en soldadura, máquinas CNC
- Industria Cosmética y Farmacéutica
 - Suministro de agua, control, tratamiento, Control de vapor



Mercados y Aplicaciones

- Tecnología de Procesos Químicos
 - Destilación, evaporadores, separadores, intercambiadores de calor, control de viscosidad, mezcla, llenado de tanque / Vacío
- Esterilizadores Comerciales
 - Suministro de agua, control de vapor
- Equipos de lavandería industrial
 - Control de agua, vapor, dióxido de carbono
- Secadores industriales
 - Suministro de Aire
- Generación de energía
 - Suministro, control y tratamiento de agua
 - Control de vapor, control de gas



Imágenes de Aplicaciones





Competencia

Competidores

- Asco / Joucomatic
- Burkert
- Gemu
- Herion / Kip
- Assured Automation (Omal)
- Spriax Sarco / M&M
- Danfoss
- Jordan Valve

¿Cómo competir?

- Toda el rango de productos en acero inoxidable (304 & 316)
- Cuerpo de acero inoxidable 304 para competir con latón ofrecidos por otros.
- Carcasa del actuador en Aluminio y acero inoxidable 304 superiores a las carcasas de polimeros.



Preguntas

Thank you!



ENGINEERING YOUR SUCCESS.

