

SISTEMAS DE COMPONENTES NEUMÁTICOS



DOMINION®

DOMINION INDUSTRIAL, S.A. DE C.V.

*EL DISTRIBUIDOR MÁS GRANDE DE MÉXICO
en Automatización, Instrumentación, Medición y Control*



PRESURIZADORES



Y MANGUERAS
CONEXIONES



ACTUADORES



VÁLVULAS



TRATAMIENTO
DE AIRE





TRATAMIENTO
DE AIRE

Tratamiento de Aire



GLOBAL MODULAR

- Medidas de 1/4" hasta 3/4" BSPP o NPT
- Presiones máximas de 300 PSIG
- Combinaciones diversas (filtros, reguladores, lubricadores, F/R, FRL, etc)
- Diseño modular con puertos integrados.
- Opciones de vaso de plástico y de metal.



INDUSTRIA EN GENERAL

- Medidas de 1/8" hasta 3" BSPP o NPT
- Presiones máximas de 250 PSIG
- Combinaciones diversas (filtros, reguladores, lubricadores, F/R, FRL, etc)



ACERO INOXIDABLE

- Medidas de 1/4" hasta 1/2" BSPP o NPT
- Construcción de acero inoxidable.
- Combinaciones diversas (filtros, reguladores, lubricadores, F/R, FRL, etc)



MINI FRL's

- Medidas de 1/8" hasta 3/8" BSPP o NPT
- Ideal para aplicaciones pequeñas o con poco espacio
- Combinaciones diversas (filtros, reguladores, lubricadores, F/R, FRL, etc)



SECADORES

- Secadores refrigerantes
- Secadores en línea
- Secadores desecantes
- Secadores desecantes regenerativos
- Válvulas de drenado automáticos



| F - R - L | | |
|------------------|--------|-------------------|
| MODELO | PUERTO | VASO / PURGA |
| C72H2AKAL3RMGQTN | 1/4" | PLÁSTICO / AUTO |
| C72H2AKQT3RMGQTN | 1/4" | PLÁSTICO / MANUAL |
| C73H4AKAD3RMGQDN | 1/2" | METÁLICO / AUTO |
| C74H4AKQD3RMGQDN | 1/2" | METÁLICO / MANUAL |
| C74H4AKQP3RMGQPN | 1/2" | PLÁSTICO / MANUAL |
| C74H6AKQD3RMGQDN | 3/4" | METÁLICO / MANUAL |
| C74H6AKQP3RMGQPN | 3/4" | PLÁSTICO / MANUAL |



| F - R - L | | |
|------------------|--------|-------------------|
| MODELO | PUERTO | VASO / PURGA |
| C73A4AKQP3RMGQPN | 1/2" | PLÁSTICO / MANUAL |
| C74A4AKAD3RMGQDN | 1/2" | METÁLICO / AUTO |
| C74A4AKQP3RMGQPN | 1/2" | PLÁSTICO / MANUAL |
| C74A6AKAD3RMGQDN | 3/4" | METÁLICO / AUTO |



| REGULADOR R07 | | |
|---------------|--------|-----------|
| MODELO | PUERTO | MANÓMETRO |
| R07-100-RGKA | 1/8" | ✓ |
| R07-100-RNKA | 1/8" | - |
| R07-200-RGKA | 1/4" | ✓ |
| R07-200-RNKA | 1/4" | - |



| REGULADOR R17 | | |
|---------------|--------|--|
| MODELO | PUERTO | |
| R17-600-RNLA | 3/4" | |
| R17-800-RNLA | 1" | |
| R17-A00-RNLA | 1 1/4" | |
| R17-B00RGLA | 1 1/2" | |



| REGULADOR DE PRECISIÓN | | |
|------------------------|--------------------------------|--------|
| MODELO | PRESIÓN DE SALIDA | PUERTO |
| 11-018-100 | 0.4 a 10 psi (0.03 a 0.69 bar) | 1/4" |
| 11-018-110 | 1.0 a 60 psi (0.1 a 4.1 bar) | 1/4" |
| 11-018-146 | 3 a 150 psi (0.2 a 10.3 bar) | 1/4" |



| R18 REGULADOR PILOTEADO | |
|-------------------------|--------|
| MODELO | PUERTO |
| R18-B00- RNXA | 1 1/2" |
| R18-C00-RNXA | 2" |



| FILTRO F17 | | |
|--------------|--------|------------|
| MODELO | PUERTO | PURGA |
| F17-600-A3DA | 3/4" | AUTOMÁTICO |
| F17-800-A3DA | 1" | AUTOMÁTICO |
| F17-800-M3DA | 1" | MANUAL |
| F17-A00-ARDA | 1 1/4" | AUTOMÁTICO |



| FILTRO F18 | | |
|--------------|--------|------------|
| MODELO | PUERTO | PURGA |
| F18-B00-A3DA | 1 1/2" | AUTOMÁTICO |
| F18-B00-M3DA | 1 1/2" | MANUAL |
| F18-C00-A3DA | 2" | AUTOMÁTICO |
| F18-C00-M3DA | 2" | MANUAL |



| LUBRICADOR L17 | | |
|----------------|--------|-------|
| MODELO | PUERTO | ROSCA |
| L17-600-MPDA | 3/4" | PTF |
| L17-600-MPDG | 3/4" | G |
| L17-800-MPDA | 1" | PTF |
| L17-800-MPDG | 1" | G |



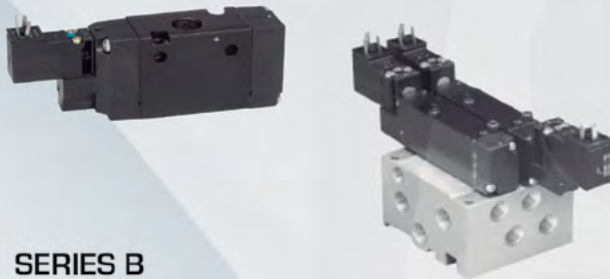
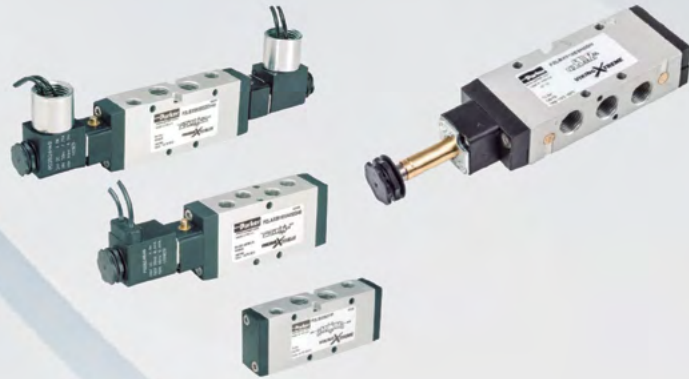
VÁLVULAS

Válvulas



VIKING LITE Y VIKING XTREME

- En línea o Manifold
- Puertos en medidas de 1/8" hasta 1/2"
- Presiones VAC a 232 PSIG
- Flujo de 0.6 a 2.7 Cv
- Temperaturas de -40°F a 140°F



SERIES B

- En línea, Manifold subbase.
- Puertos en medidas de 1/8" hasta 3/4"
- Presiones VAC a 145 PSIG
- Flujo de 0.75 a 7.0Cv
- Temperaturas de 5° F a 120° F

VÁLVULAS MANUALES/MECÁNICAS

- Manuales/Mecánicas
- Puertos de 1/8" hasta 1/4"
- Presión VAC a 150 PSIG
- Flujo de 0.20 a 0.84 Cv
- Temperaturas de 34°F a 175°F



MODUFLEX SERIES

- En línea o apiladas
- Puertos tubo 40mm, 1/4" y 3/8"
- Presión VAC a 120 PSIG
- Flujo de 0.18 a 0.80Cv
- Temperaturas de 5°F a 140°F



SERIES ISO

- Subbase o Manifold
- Puertos de 1/8" a 3/4"
- Presión VAC a 145 PSIG
- Flujo de 0.55 a 6.00 Cv
- Temperaturas de 5°F a 120°F



SERIE V60 - V63

| TAMAÑO | FUNCIÓN | MODELO |
|--------|-----------------------|----------------|
| 1/8" | Sol./Muelle 3/2 - N/C | 60A413A-VA2000 |
| 1/8" | Sol./Sol. 5/2 | V60A511A-A2000 |
| 1/8" | Sol./Muelle 5/2 | V60A513A-A2000 |
| 1/4" | Sol./Muelle 3/2 - N/C | V61B413A-A2000 |
| 1/4" | Sol./Sol. 5/2 | V61B511A-A2000 |
| 1/4" | Sol./Muelle 5/2 | V61B513A-A2000 |



CÓDIGO DE BOBINA

| VOLTAJE | CÓDIGO | MODELO | CONECTOR |
|----------|--------|----------|----------|
| 24V | 13J | 54452-03 | 54934-01 |
| 100/120V | 18J | 54452-01 | 54934-01 |
| 220/240V | 19J | 54452-07 | 54934-01 |

BASE MANIFOLD (5/2 y 5/3 VÍAS)

| ESTACIONES | V60 | V61 |
|------------|---------|---------|
| 2 | 2221002 | 2221002 |
| 3 | 2221003 | 2221003 |



SERIE V50 - V53

| TAMAÑO | FUNCIÓN | MODELO |
|--------|---------|----------------|
| 1/8" | 3/2 N/C | V50A413A-A2000 |
| 1/8" | 5/2 | V50A513A-A2000 |
| 1/4" | 3/2 | V51B417A-A2000 |
| 1/4" | 5/2 | V51B517A-A2000 |



CÓDIGO DE BOBINA V50

| VOLTAJE | CÓDIGO | MODELO | CONECTOR |
|----------|--------|------------|------------|
| 24V | 13A | V12958-A13 | V10027-D00 |
| 100/120V | 18A | V12958-A18 | V10027-D00 |
| 220/240V | 19A | V12958-A19 | V10027-D00 |

CÓDIGO DE BOBINA V51-V53

| VOLTAJE | CÓDIGO | MODELO | CONECTOR |
|----------|--------|----------|----------|
| 24V | 13J | 54452-03 | 54934-01 |
| 100/120V | 18J | 54452-01 | 54934-01 |
| 220/240V | 19J | 54452-07 | 54934-01 |



- Existen puertos de 3/8" y 1/2"
- Variantes 5/3 vías, centros cerrado, centros a escape y centros a presión
- 3/2 vías NA (bajo solicitud), entre otras

CÓDIGO DE BOBINA

| VOLTAJE | MODELO | CONECTOR |
|---------|------------|----------|
| 24V | 3036.02400 | 54933-05 |
| 120V | 3036.12060 | 54933-05 |
| 230V | 3036.23050 | 54933-05 |



VÁLVULA PROPORCIONAL

| FUNCIÓN | VOLTAJE | PUERTO | MODELO |
|-----------|----------|--------|----------------|
| 0...6 BAR | 0...10V | 1/4" G | VP5006BJ111H00 |
| 0...6 BAR | 4...20mA | 1/4" G | VP5006BJ411H00 |



97100 NAMUR

| TAMAÑO | ACONDICIONAMIENTO | FUNCIÓN | MODELO |
|--------|-------------------|-----------|--------------------|
| 1/4" | Sol./Muelle | 5/2 o 3/2 | 9710010.0000.00000 |
| 1/4" | Sol./Sol. | 5/2 o 3/2 | 9711000.0000.00000 |

VHLA VÁLVULA DE PALANCA GIRATORIA

| TAMAÑO | FUNCIÓN | MODELO |
|--------|---------|-------------|
| 1/4" | 4/3 | VHLA200-02G |
| 1/4" | 4/2 | VHLA202-02G |
| 1/2" | 4/3 | VHLA400-04G |
| 1/2" | 4/2 | VHLA402-04G |



SUPER X

| TAMAÑO | FUNCIÓN | MODELO |
|--------|-----------------------------|------------|
| 1/8" | Palanca en clave 3/2 | 03-0403-22 |
| 1/8" | Rodillo 3/2 (Havy Duty) | 03-0293-02 |
| 1/4" | Puch-poll 3/2 | 03-0625-02 |
| 1/8" | Botón-resorte 3/2 | 03-0414-02 |
| 1/8" | Botón giratorio resorte 3/2 | 03-0419-02 |
| 1/8" | Botón giratorio resorte 5/2 | X3-0459-02 |
| 1/4" | Pedal c/daton 5/2 | X3-0682-02 |
| 1/4" | Puertos bloqueados 5/3 | X3-3637-02 |



TRANSDUCTOR 101X

| PUERTO | FUNCIÓN | MODELO |
|--------|----------|-------------|
| 1/4" | 3-15 PSI | 53-4001-00R |
| 1/4" | 3-27 PSI | 53-4007-00R |



ISO*STAR

| ISO | FUNCIÓN | ACONDICIONAMIENTO | MODELO |
|-----|---------|-----------------------|-----------------|
| #1 | 5/2 | Sol./Muelle neumático | SXE9573-A70-00K |
| #2 | 5/2 | Sol./Muelle neumático | SXE9574-A70-00K |
| #3 | 5/2 | Sol./Muelle neumático | SXE9575-A70-00K |



CÓDIGO DE BOBINA

| VOLTAJE | CÓDIGO | CONECTOR | MODELO |
|----------|--------|----------|----------|
| 24V | 13J | 54934-01 | 54452-03 |
| 100/120V | 18J | 54934-01 | 54452-01 |
| 220/240V | 19J | 54934-01 | 54452-07 |



ACTUADORES

Actuadores



CILINDROS ISO

- Compatible con marcas internacionales
- Diámetros de 32 a 300 mm
- Carreras a escoger
- Reparación sin desmontar el cilindro
- Construcción de Aluminio anodizado



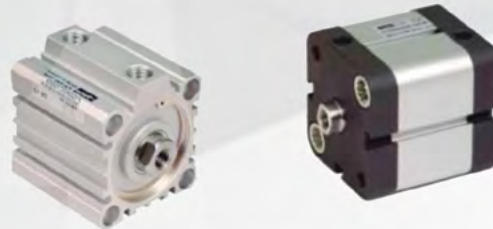
CILINDROS 2A

- Cilindros para uso pesado
- Construcción de acero y tirantes
- NFPA
- Diámetros de 1" a 14"
- Carrera a escoger



CILINDROS CUERPO REDONDO

- Diámetros de 10 a 63mm o 5/16" a 3"
- Carrera a escoger
- Cuerpo acero inoxidable
- Amortiguación fija o ajustable



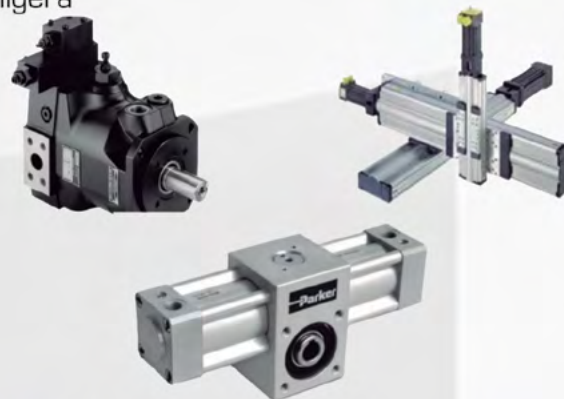
CILINDROS COMPACTOS

- Diámetros de 20 a 100mm
- Carreras de hasta 100mm
- Montaje directo flexible
- Diseño resistente a corrosión y construcción ligera



CILINDROS NEUMÁTICOS SIN VÁSTAGO

- Diámetros de 10 a 100mm
- Carreras de hasta 46mts
- 100% reparables
- Construcción de aluminio



ACTUADORES ROTATORIOS

- Diseño: paletas piñón y cremallera
- Torque a 100 PSI, desde 8 lb-pulg hasta 10,000 lb-pulg
- Rotación desde 30° a 370°
- Máxima presión de operación 150 PSI



VSM/55600/N2

- Doble efecto
- \varnothing 10 ... 25mm



**PRA/80200/M,
RA80200/M**

- ISO 15552
- Doble efecto
- \varnothing 32... 125mm



PM/31000

- Cilindros elásticos
- Simple efecto
- \varnothing 2 3/4... 12"



**QM/132, TQM/31 &
QM/32**

- Interruptores con accionamiento magnético



KA/800

- Doble efecto
- \varnothing 32... 200mm



RM/8000/M

- ISO 6432
- Doble efecto
- \varnothing 10... 25mm



RM/92000/M

- Cilindros compactos
- Doble efecto
- \varnothing 12... 100mm



RA/19200

- ISO 21287
- Doble efecto
- \varnothing 20... 125mm



M/60100/M

- Unidades lineales
- Doble efecto
- \varnothing 10... 40mm



**M/14600,
M/146100 &
M/146200**

- Cilindros sin vástago
- Embolo magnético / No magnético
- \varnothing 10... 40mm



M/60270/M

- Doble efecto
- Embolo Magnético
- \varnothing 14... 22"



M/60280

- Doble efecto
- -30° ...270° ángulo de giro



SERIE EJ

- \varnothing 4... 8 in



CONECTORES
Y MANGUERAS

Racores y mangueras

Parker



RACORES RÁPIDOS

- Medidas desde 1/8" a 1/2" o 3mm a 16mm
- NPT, BSPT o Métricas
- Conectores rectos, en T, en Codo, etc



RACORES UNIÓN

- Medidas desde 1/8" a 1/2" o 3mm a 16mm
- Uniones rectas, en T, en Codo, etc
- Vacío hasta 20 Bar



RACORES PASAMUROS

- Medidas desde 4mm a 16mm
- Pasamuros de latón o polímero
- Vacío hasta 20 Bar



RACORES BANJO

- Medidas de 1/8" a 1/2" o 3mm a 16mm
- Banjo en codo, opuestos o en Y
- Vacío hasta 20 Bar
- Cuerpo y tornillo en una sola pieza o por separado



RACORES REGULADORES DE CAUDAL

- Medidas desde 1/8" a 1/2" o 4mm a 12mm
- NPT, BSPT o Métricas
- Lineales en Codo, con Tornillo oculto o Tornillo exterior



TUBING

- Medidas desde 1/8" a 3/4" o 4mm a 12mm
- Diversos colores
- Poliuretano, nylon, PVC, etc


CONECTOR CODO 90° CÓNICA

| MODELO | TUBO O/D (ØA) | ROSCA BSP | MODELO | TUBO O/D (ØA) | ROSCA BSP |
|-----------|---------------|-----------|-----------|---------------|-----------|
| C01470418 | 4mm | 1/8" | C01470848 | 8mm | 1/2" |
| C01470428 | 4mm | 1/4" | CO1471018 | 10mm | 1/8" |
| CO1470618 | 6mm | 1/8" | C01471028 | 10mm | 1/4" |
| C01470628 | 6mm | 1/4" | C01471038 | 10mm | 3/8" |
| C01470638 | 6mm | 3/8" | C01471048 | 10mm | 1/2" |
| C01470648 | 6mm | 1/2" | C01471228 | 12mm | 1/4" |
| C01470818 | 8mm | 1/8" | C01471238 | 12mm | 3/8" |
| C01470828 | 8mm | 1/4" | C01471248 | 12mm | 1/2" |
| C01470838 | 8mm | 3/8" | | | |

CONECTOR RECTO MACHO

| MODELO | TUBO O/D (ØA) | ROSCA BSP | MODELO | TUBO O/D (ØA) | ROSCA BSP |
|-----------|---------------|-----------|-----------|---------------|-----------|
| C01250418 | 4mm | 1/8" | C01250848 | 8mm | 1/2" |
| C01250618 | 6mm | 1/8" | CO1251018 | 10mm | 1/8" |
| C01250628 | 6mm | 1/4" | C01251028 | 10mm | 1/4" |
| C01250638 | 6mm | 3/8" | C01251038 | 10mm | 3/8" |
| C01250648 | 6mm | 1/2" | C01251048 | 10mm | 1/2" |
| C01250818 | 8mm | 1/8" | C01251228 | 12mm | 1/4" |
| C01250828 | 8mm | 1/4" | C01251238 | 12mm | 3/8" |
| C01250838 | 8mm | 3/8" | C01251248 | 12mm | 1/2" |


CONECTOR CODO 90° CÓNICA

| MODELO | TUBO O/D (ØA) | ROSCA BSP |
|-----------|---------------|-----------|
| C0TA00418 | 4mm | 1/8" |
| C0TA00628 | 6mm | 1/4" |
| C0TA00638 | 6mm | 3/8" |
| C0TA00618 | 6mm | 1/8" |
| C0TA00818 | 8mm | 1/8" |
| C0TA00828 | 8mm | 1/4" |

UNIÓN TUBO-TUBO

| MODELO | TUBO O/D (ØA) |
|-----------|---------------|
| C00200400 | 4mm |
| C00200600 | 6mm |
| C00200800 | 8mm |
| C00201000 | 10mm |

SILENCIADORES DE BRONCE

| MODELO | BSPT | MODELO | BSPT |
|----------|------|----------|------|
| T40B1800 | 1/8" | T40M0500 | M5 |
| T40B2800 | 1/4" | T40M1800 | 1/8" |
| T40B3800 | 3/8" | T40M2800 | 1/4" |
| T40B4800 | 1/2" | T40M3800 | 3/8" |
| T40B6800 | 3/4" | T40M4800 | 1/2" |
| T40B8800 | 1" | T40M6800 | 3/4" |

SILENCIADORES DE PLÁSTICO

| MODELO | BSPT |
|--------|------|
| M/S0 | M5 |
| M/S1 | 1/8" |
| M/S2 | 1/4" |
| M/S3 | 3/8" |
| M/S4 | 1/2" |
| M/S6 | 3/4" |
| M/S8 | 1" |

MANGUERA DE POLIURETANO

| COLOR | LONGITUD | 3/2 | 2/2.5 | 5/3 | 6/4 | 8/5.5 | 10/7 | 12/8 | 16/11 |
|---------|----------|--------------|--------------|--------------|--------------|--------------|--------------|--------------|--------------|
| NATURAL | 25m | PU2-0003025C | PU2-0004025C | PU2-0005025C | PU2-0006025C | PU2-0008025C | PU2-0010025C | PU2-0012025C | PU2-016025C |
| AZUL | 25m | PU2-0503025C | PU2-0504025C | PU2-0505025C | PU2-0506025C | PU2-0508025C | PU2-0510025C | PU2-0512025C | PU2-0516025C |


MANGUERA DE NYLON

| COLOR | LONGITUD | 4/2.5 | 5/3 | 6/4 | 8/6 | 10/7.5 | 12/9 | 14/11 | 16/12 |
|---------|----------|--------------|--------------|--------------|--------------|--------------|--------------|--------------|--------------|
| NATURAL | 25m | PA2-0004025C | PA2-0005025C | PA2-0006025C | PA2-0008025C | PA2-0010025C | PA2-0012025C | PA2-0014025C | PA2-016025C |
| AZUL | 25m | PA2-0504025C | PA2-0505025C | PA2-0506025C | PA2-0508025C | PA2-0510025C | PA2-0512025C | PA2-0514025C | PA2-0516025C |





PRESOSTATOS

Presostatos



Series MPS-33, MPS-34 (Incluye sensor)

- 2 Salidas NPN o PNP
- Salida a transistor 30 VCD, 125 mA con salida analógica de 1 a 5 VCD
- Salida de 2 milisegundos
- RoHS
- Aire y gases no corrosivos
- Presiones: 0 a 30 inHG / 14.5 a 72 PSI / 0-145 PSI



ALTA PRESIÓN ACERO INOXIDABLE 316 SCP01

Los sensores de presión industriales SCP01 ofrecen una estabilidad y confiabilidad a largo plazo, son resistentes a la interferencia gracias a su construcción robusta. Están disponibles en una amplia gama de rangos y pueden ser configurables para cumplir con las necesidades de su proceso.

Estos sensores están fabricados con la más alta calidad de estándares para mediciones confiables y repetibles.

Características:

- Cuerpo de acero inoxidable
- Diseño compacto
- Resistente a la vibración
- Exactitud +/- 0.5% FS
- 0 a 9000 PSI



SCPSD ALTA PRESIÓN CUERPO DE ACERO INOXIDABLE 316

Características:

- Diafragmas de acero inoxidable o cerámica
- UL listado y marcado CE
- Salidas del sensor: Transistor colector abierto PNP 2 / Salida, 30 VDC, 100mA
- Corriente adicional opcional, de 4 a 20 mA
- Tiempo de respuesta de salida inferior a 5.0 ms
- Polaridad protegida
- Corto circuito protegido
- Pantalla LED de 4 dígitos
- Display gira 290 °
- 0 a 5000 PSI





| 18D | | |
|--------|--------------|-----------|
| PUERTO | FUNCIÓN | MODELO |
| 1/4" G | 1...16 BAR | 08-804-00 |
| 1/4" G | 0.5...8 BAR | 08-803-00 |
| 1/4" G | 0.5...68 BAR | 08-821-00 |
| 1/4" G | 10...158 BAR | 08-822-00 |



| 51D | | | |
|-------------|-----------------|--------|---------|
| FUNCIÓN | SEÑAL DE SALIDA | PUERTO | MODELO |
| -1...1 BAR | 2 X PNP | 1/8" G | 0860820 |
| -1...10 BAR | 2 X PNP | 1/8" G | 0860810 |



| 33D DISPLAY | | | |
|-------------|-----------------|--------|-----------|
| FUNCIÓN | SEÑAL DE SALIDA | PUERTO | MODELO |
| 0...16 BAR | 1 X PNP | 1/4" G | 08-632-12 |



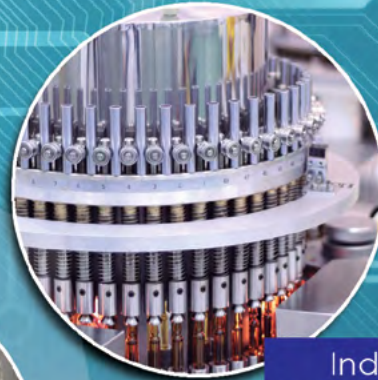
| 50D | | | |
|------------|------------------------|--------|------------------|
| FUNCIÓN | SEÑAL DE SALIDA | PUERTO | MODELO |
| 0...6 BAR | 2 X PNP | 1/4" G | DS-E1P06F4B2PR00 |
| 0...10 BAR | 1 X PNP + 1X ANALOGICO | 1/4" G | DS-E1P10F4BPAR00 |
| 0...10 BAR | 2 X PNP | 1/4" G | DS-E1P10F4B2PR00 |



Aplicaciones Neumáticas:



Industria del plástico



Industria farmacéutica



Industria automotriz



Industria textil



DOMINION®

DOMINION INDUSTRIAL, S.A. DE C.V.

EL DISTRIBUIDOR MÁS GRANDE DE MÉXICO
en Automatización, Instrumentación, Medición y Control

Paganini No. 267, Col. Vallejo, México D.F. C.P. 07870,
Tel. 30 96 66 66 con 60 líneas e-mail: mercadotecnia@dominion.com.mx



D.F. VALLEJO
Av. Azcapotzalco La Villa #698
Col. Industrial Vallejo, CDMX.
Tel. (55) 30 96 66 66 Ext. 4001
ventas1vallejo@dominion.com.mx

REVILLAGIEDO (D.F.)
Revillagiedo 37 Local H
Col. Centro, CDMX.
Tel. 30 96 66 66 Ext.8110
ventas15@dominion.com.mx

VICTORIA (D.F.)
Revillagiedo 37-E, entrada por Victoria
Col. Centro, CDMX
Tel. 30 96 66 66, Ext.8102
ventas18@dominion.com.mx

QUERÉTARO
Carretera Méx.-Qro. #2104 Local 4
Col. Lomas de Casa Blanca, Qro.
Tel. 01 (442) 1 83 89 00
alfonso.parra@dominion.com.mx

PUEBLA
Calle 4 Poniente #1906-B
Col. Barrio de Sn. Miguelito, Pue.
Tel.01 (222) 4 04 22 40
ventas1pue@dominion.com.mx

GUADALAJARA
Tel. 01 (33) 16 16 01 13
ventas1gd@dominion.com.mx
ventas2gd@dominion.com.mx

LEÓN
Blvd. Torres Landa Oriente #6005
Col. San Isidro, C.P. 37685
Tel. 01 (477) 711 38 22
ventas1leon@dominion.com.mx

MONTERREY
Av. Colón #309-Ote.,
Col. Centro, Monterrey, N.L.
Tel. 01 (81) 11 60 24 00
ventas3mty@dominion.com.mx

VERACRUZ
Tel. 01 (45) 99 28 70
ventas7pue@dominion.com.mx

TEHUACÁN
Tel. 01 (238) 371 9117
ventas11pue@dominion.com.mx

CAT-001-12/2017



Aceptamos tarjetas de Crédito y Débito

DOMINION store

www.dominion.com.mx

DOMINION store