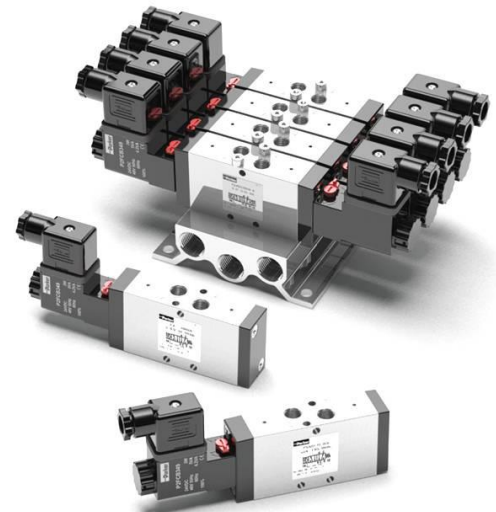


## Viking Lite

### Válvulas Neumáticas Direccionales

La serie de válvulas Viking Lite es robusta, versátil y combina alto rendimiento con dimensiones de instalación compactas. Gran capacidad de caudal, tiempos de conmutación cortos y presiones de cambio bajas son características importantes de estas válvulas.



### Aplicaciones:

- Máquinas de ensamble
- Automatización industrial
- Máquinas de empaque
- Mercado de alimentos y bebidas
- Equipo de impresión
- Manufactura en general

### Características y Beneficios:

- ✓ Alto desempeño, 80 millones de ciclos
- ✓ Sistema con compensación de desgaste WCS
- ✓ Gran capacidad de flujo
- ✓ Rango de temperatura -10°C a +50°C.
- ✓ Precios competitivos
- ✓ Disponibilidad de Inventario
- ✓ Dimensiones de instalación compactas

### Tamaños:

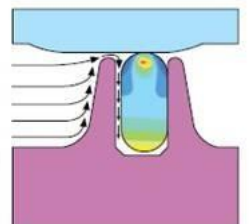
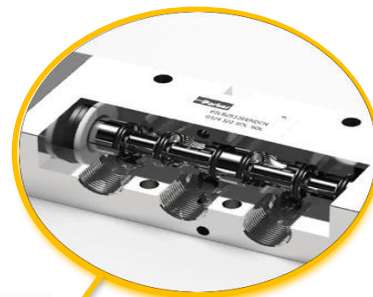
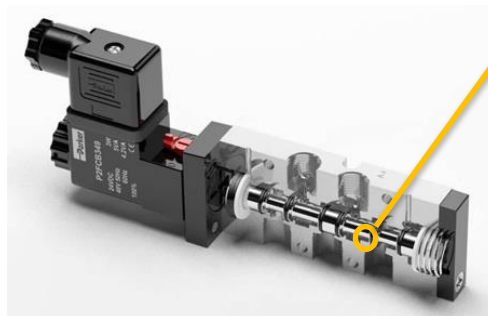
P2LAZ, G1/8 - Cv = 0.6

P2LBZ, G1/4 - Cv = 1.5

P2LCZ, G3/8 - Cv = 2.5

### Contacto:

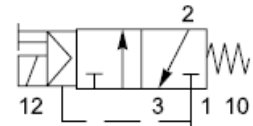
Gerardo Avila Coronel  
Parker Hannifin de México  
Teléfono: (722) 275 42 00  
[contacto@parker.com](mailto:contacto@parker.com)  
[www.parker.com](http://www.parker.com)



## Válvulas

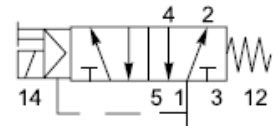
### Válvulas 3/2 Simple Solenoide / Piloto Neumático

P2LAZ311ESNDCN	P2LAZ311PS	1/8" BSPP
P2LBZ312ESNDCN	P2LBZ312PS	1/4" BSPP
P2LCZ313ESNDCN	P2LCZ313PS	3/8" BSPP



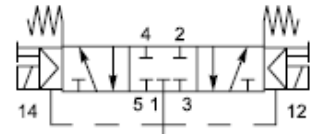
### Válvulas 5/2 Simple solenoide / Piloto Neumático

P2LAZ511ESNDCN	P2LAZ511PS	1/8" BSPP
P2LBZ512ESNDCN	P2LBZ512PS	1/4" BSPP
P2LCZ513ESNDCN	P2LCZ513PS	3/8" BSPP



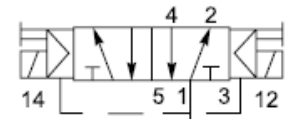
### Válvulas 5/2 Doble solenoide / Piloto Neumático

P2LAZ511EENDCN	P2LAZ511PP	1/8" BSPP
P2LBZ512EENDCN	P2LBZ512PP	1/4" BSPP
P2LCZ513EENDCN	P2LCZ513PP	3/8" BSPP



### Válvulas 5/3 Doble solenoide, centro cerrado

P2LBZ612EENDCN	1/4" BSPP	Solenoide por separado
P2LCZ613EENDCN	3/8" BSPP	Solenoide por separado



## Solenoides (22mm)

### Solenoides

P2FCB449	24 VCD
P2FCB453	120 VCA
3EV10V10	Conector



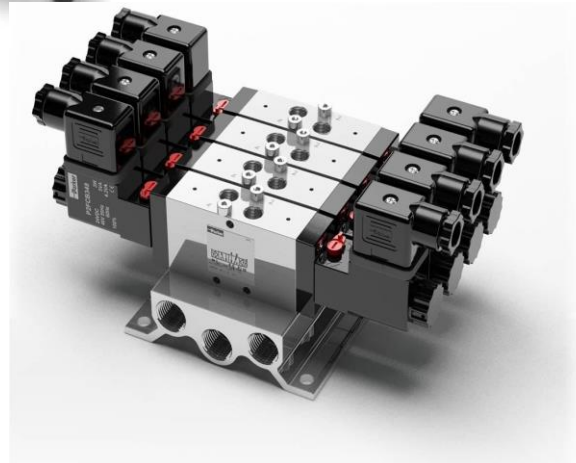
## Manifolds:

### Manifold aluminio para válvulas P2LA 5 Vías

9121658075	4 estaciones	Puertos G3/8
9121658076	6 estaciones	Puertos G3/8
9121658077	8 estaciones	Puertos G3/8
9121658063	Tapa ciega	Puertos G3/8

### Manifold aluminio para válvulas P2LB 5 Vías

9121594806X	4 estaciones	Puertos G3/8
9121594807X	6 estaciones	Puertos G3/8
9121594808X	8 estaciones	Puertos G3/8
9121594809X	Tapa ciega	Puertos G3/8



Encuentra más información:  
[www.parker.com/pneu/viking](http://www.parker.com/pneu/viking)