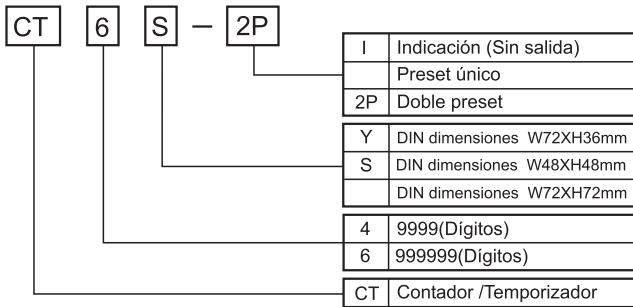
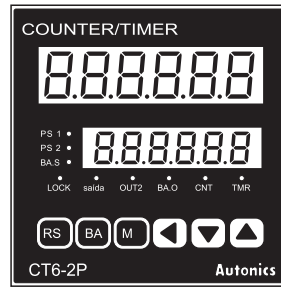


CONTADOR/TEMPORIZADOR (Serie CTY/CT/CTS)

Como Especificarlo



Características



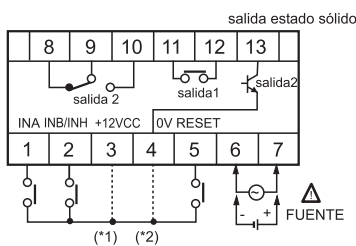
- Función Contador/Temporiz. Ajustable;
- Función de factor de escala;
- Contador de pulsos programable hasta 10kcps
- Función Contador de lotes (batch), solamente para I CT6 y CT6-2P;
- Ajuste individual de tiempo de tiempo ON/OFF en el modo cíclico (FLK).

Especificaciones

Serie		CTY Serie	CTS Serie		CT Serie
Digitos		6	4	6	6
Preset simples		CT6Y	CT4S	CT6S	CT6
Doble preset		CT6Y-2P	CT4S-2P	CT6S-2P	CT6-2P
Totalizador (Indicación)		CT6Y-I		CT6S-I	CT6-I
Apariencia y Dimensiones		[W72XH36XL83mm]	[W48XH48XL90mm]	[W72XH72XL85mm]	
Alimentación		CA	100-240VCA 50/60Hz		
		CC	24-60VCC		
Rango de Alimentación		90 ~ 110% de la voltaje nominal			
Consumo de energía		Indicador : Aprox. 9VA, Preset simples y Preset doble : Aprox. 10VA			
		Indicador y Preset simples : Aprox. 5W, Preset doble: Aprox. 6W			
Contador de vel. INA, INB		Ajustable 1 / 30 / 1k / 5k / 10kcp/s			
Factor de escala		0.001 ~ 99.999(6Dígitos), 0.01 ~ 9.99(4Dígitos)			
Min. entrada de ancho		Contador		Reset Entrada : Ajustable 1ms ou 20ms	
		Temporizador		INA, INIBICIÓN, RESET : Ajustable 1ms o 20ms	
Entrada		<ul style="list-style-type: none"> ● Contacto seco . Voltaje (Ajustable PNP, NPN) [Voltaje de entrada] Entrada de Impedancia : 5.4kΩ. "H": 5-30 VCC, nivel bajo "L" : 0-2VCC [contacto seco] Impedancia en corto-circuito: Max. 1kΩ, Voltaje residual en corto-circuito: Max. 2VCC, Impedancia en circuito abierto : Min.100Ωk 			
Pulso de salida		10 / 50 / 100 / 200 / 500 / 1000 / 2000 / 5000ms			
Salida de control		contacto Tipo: Preset único: SPDT(1c) Doble preset: SPST(1a) para la primera salida SPDT(1c) para la segunda salida Capac.: NA : 250VCA 3A con carga resistiva, NF : 250VCA 2A con carga resistiva		Tipo: Preset único: SPDT (1c), Doble preset: SPST(1a) para la primera/segunda salida	
		Estado-Sólido		Tipo: Preset único Tipo : 1 NPN colector abierto Doble preset Tipo : 1 NPN colector abierto Capac.: Max. 30VCC, Max. 100mA	
Retención de memoria		10 años			
Alimentación para sensor		12VCC ±10%, Max. 100mA			
Tiempo de adquisición		Error de repetición Error en el ajuste Error de tensión Error Temperatura			
		Al energizar : Max. ±0.01% ±0.05seg Señal inicial: Max. ±0.01% ±0.03seg			

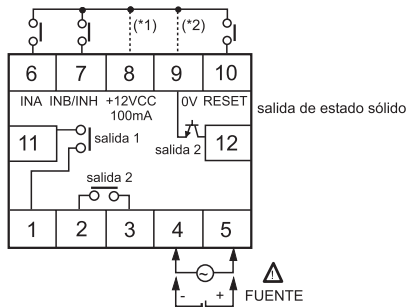
Conexiones

- CT6Y(NA salida1)
- CT6Y-2P
- CT6Y-I(Sin salida)



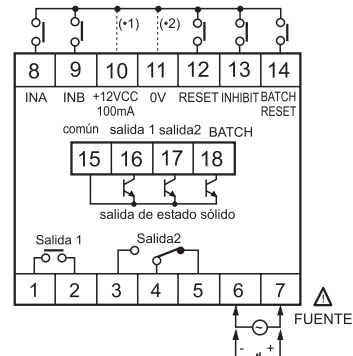
- ❖ (*1) : Entrada PNP
- ❖ (*2) : Entrada NPN

- CT4S, CT6S (NA salida 1)
- CT4S-2P, CT6S-2P
- CT6S-I (Sin salida)



- ❖ Terminal INA
- Función contador: operando con señales de entrada
- Función Temporizador operando con el "START".

- CT6 (NA salida1)
- CT6-2P
- CT6-I (Sin salida)



- ❖ Terminales INB/INH
 - operación Contador : operando con señal del INB
 - operación Temporizador : operando con las señales del INH
- Si la señal del INH es aplicado cuando este es usado como temporizador, el proceso de tiempo para. (lo mantiene).