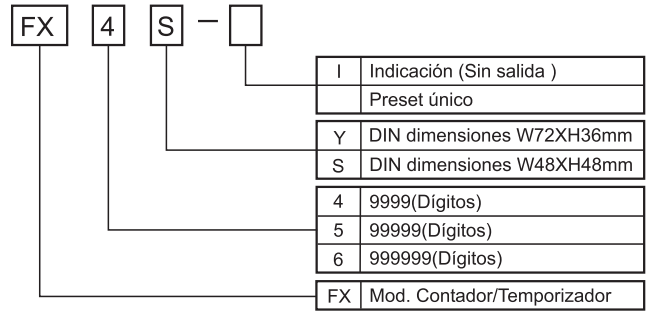
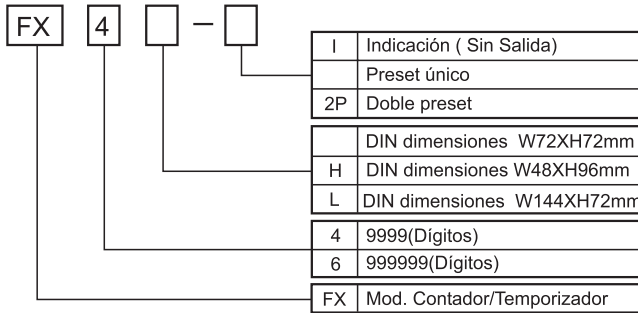


# Selección de Productos

## CONTADOR/TEMPORIZADOR (Serie FX)

### Como Especificarlo

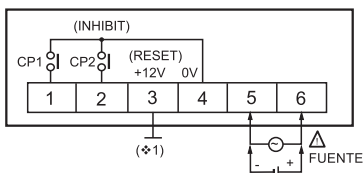


### Especificaciones

Serie	Serie FX									
Dígitos	4	6	4	5	4	6	4	4	6	
Modelo	Preset único	—	—	—	FX4S	FX4	FX6	FX4H	—	
	Doble preset	—	—	—	—	FX4-2P	FX6-2P	FX4H-2P	FX4L-2P	
	Totaliz.(Indicación)	FX4Y-I	FX6Y-I	—	FX5S-I	FX4-I	FX6-I	FX4H-I	FX4L-I	
Apariencia y Dimensiones										
	[W72XH36XL100mm]	[W48XH48XL103mm]	[W72XH72XL126mm]	[W48XH96XL100mm]	[W144XH72XL122mm]					
Modo de oper. entrada	Entrada UP / DOWN (Entrada de comando, Entrada Individual, Entrada de fase diferente), Entrada UP, Entrada DOWN.									
Alimentación	100-240VCA 50/60Hz, 12-24VCC/VCA (opcional) (90 ~110% de la voltaje nominal)									
Max. Veloc. de entrada	Ajustable									
	Ajustable vel. 1cps , 30cps, 2kcps, 5kcps									
Entrada	CP1, CP2 Entrada: contacto seco Impedancia en corto-circuito : Max. 470Ω Voltaje residual en corto-circuito : Max. 1VCC Impedancia en circuito-abierto : Min. 100kΩ Reset Entrada: contacto seco (PNP/NPN) [Tensión de entrada] Impedancia de entrada: 5.4kΩ, nivel alto "H": 5-30VCC, nivel bajo "L": 0-2 VCC [Contacto seco] Impedancia en corto-circuito Impedancia : Max 1kΩ, Tensión residual en corto-circuito: Max. 2VCC, Impedancia en circuito-abierto: Min. 100kΩ.									
Control de salida	contacto	Tipo	SPDT(1c)							Preset único: SPDT(1c), Doble preset: 1ª salida SPDT(1c), 2ª salida: SPDT(1c)
		Capac.	—							250VCA 3A con carga resistiva
Control de salida	Estado sólido	Tipo	NPN colector abierto							Preset único: NPN colector abierto, Doble preset: 1ª salida NPN colector abierto, 2ª salida NPN colector abierto
		Capac.	—							30VCC max. 100mA max.

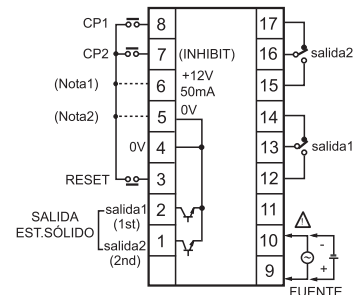
### Conexiones

- FX4Y-I ( Sin salida )
- FX6Y-I(Sin salida )

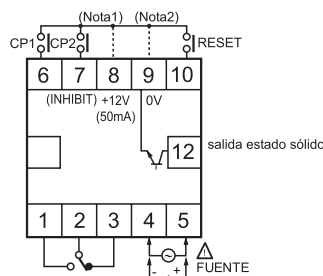


(\*)1)Puede ser configurado con reset o aliment. de sensor (+ 12 VCC 50mA) através de un jumper interno

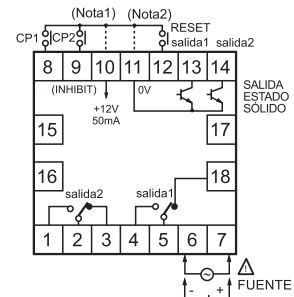
- FX4H(NA salida 1)
- FX4H-2P
- FX4H-I(Sin salida )



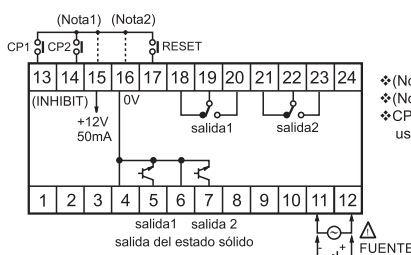
- FX4S
- FX5S-I(Sin salida )



- FX4(NA salida1) / FX6(NA salida1)
- FX4-2P / FX6-2P
- FX4-I(Sin salida ) / FX6-I(Sin salida )



- FX4L-2P / FX6L-2P
- FX4L-I(Sin salida ) / FX6L-I(Sin salida )



(\*)1) : Entrada PNP  
 (\*)2) : Entrada NPN  
 (\*)CP2(INHIBIT) : terminal de tiempo hold cuando es usado como Temporizador.