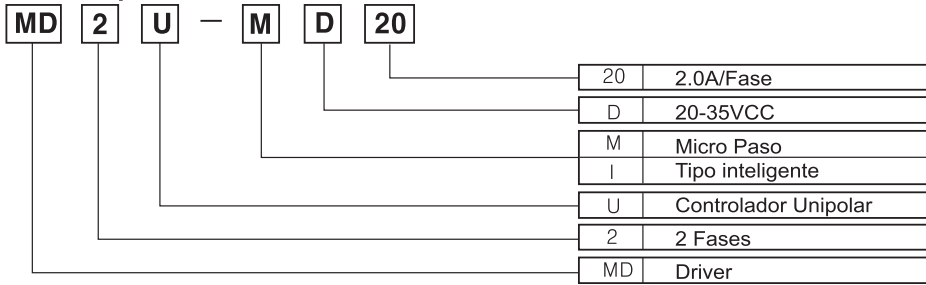




Selección de Productos

CONTROLADOR PARA MOTOR DE PASO 2- FASES

Como especificarlo



Especificación

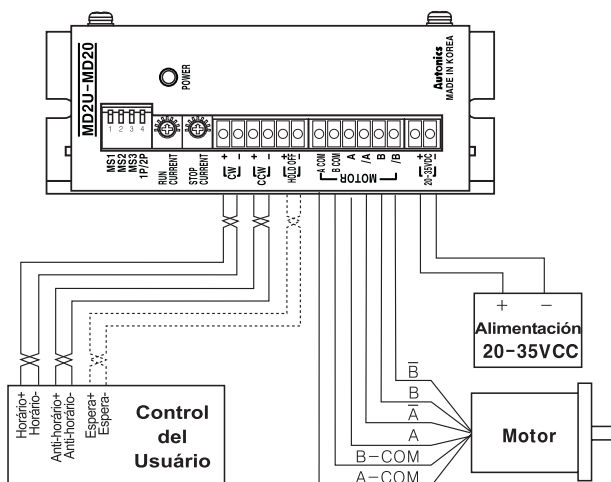
Modelo	MD2U-MD20	MD2U-ID20
Apariencia	 [W105×H38×L74mm]	 [W105×H38×L74mm]
Alimentación	20 - 35 VCC 3A	
Corriente	0.5 ~ 2.0A/ Fase	
Método de control	UNIPOLAR	
Resolución	1, 2, 4, 5, 8, 10, 16, 20 divisiones	2, 5, 10, 20 divisiones
Ancho del pulso	Min. 6µs	
Distancia entre pulsos	Min. 6µs	
Tiempo Subida/Bajada	Max. 0.5µs	
Frecuencia de entrada	80kpps	40kpps
Tensión del pulso	Alta : 4-8VCC, Baja : 0-0,5VCC	
Resistencia entrada	300Ω (CW, CCW), 390Ω (HOLD OFF)	3.3kΩ (CW, CCW, HOLD OFF)
Resistencia de aislamiento	Min. 200MΩ (en 500VCC)	
Rigidez dieléctrica	1000VCC 60Hz por 1 minuto	
Vibración	Amplitud de 1.5mm a una frecuencia de 10 ~ 55hz en cada una de las direcciones X,Y, Z por 2 horas	
Impacto	300m/s (Aprox. 30G) en cada una de las direcciones X,Y, Z por 3 veces	
Temperatura ambiente	0 ~ +50°C (sin congelamiento)	
Temperatura de armaz.	-20 ~ +60°C (sin congelamiento)	
Humedad	35 ~ 85% RH	
Peso	Aprox. 190g	

※ (★1) Cuando use tensión arriba de 30V, verifique que el local este bien ventilado

※ (★2) La frecuencia de pulso es alterada dependiendo de la resolución.

Conexiones

MD2U-MD20



MD2U-ID20

