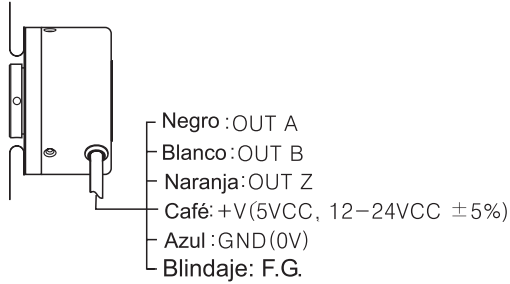


ENCODER ROTATIVO (Series E60H)

■ Conexiones

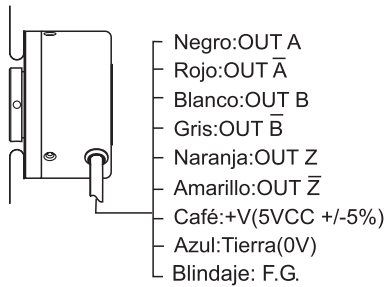
○ Tipo estándar

Salida Totem Pole/ Colector abierto Salida NPN/
Salida de voltaje (PNP)



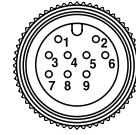
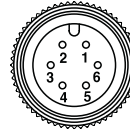
- ❖ Los cables no utilizados deben ser aislados.
- ❖ El blindaje y el cuerpo del encoder deben ser aterrizados / conectados a tierra.

● Salida Line Driver



○ Tipo con conector y cable de salida

- Salida Totem Pole
Colector abierto Salida NPN
Salida de voltaje



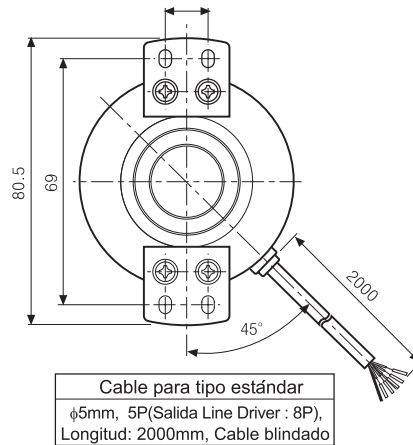
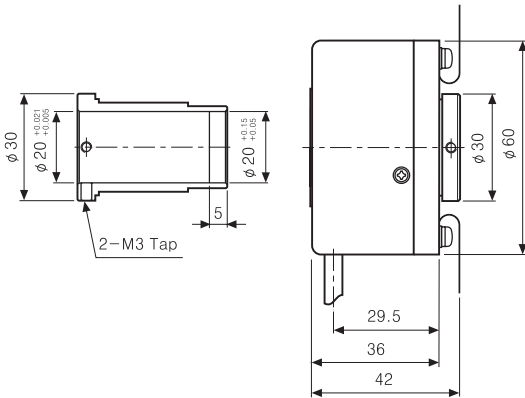
- Salida Line Driver

Salida Totem Pole Colector abierto Salida NPN Salida de voltaje			Salida Line Driver		
Nº Pin	Color cable	Salida	Nº Pin	Color cable	Salida
①	Negro	OUT A	①	Negro	OUT A
②	Blanco	OUT B	②	Rojo	OUT A-bar
③	Naranja	OUT Z	③	Café	+V
④	Café	+V	④	Azul	Tierra
⑤	Azul	Tierra	⑤	Blanco	OUT B
⑥	Blindaje	M.A.	⑥	Gris	OUT B-bar
			⑦	Naranja	OUT Z
			⑧	Amarillo	OUT Z-bar
			⑨	Blindaje	M.A.

❖ M.A. (Malla aterrizada / conectada a la tierra)

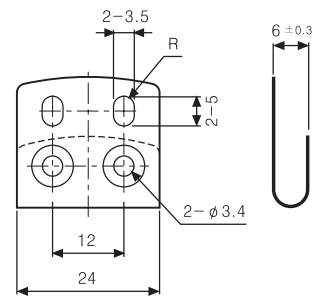
■ Dimensiones

○ Tipo estándar



Cable para tipo estándar
φ5mm, 5P(Salida Line Driver : 8P),
Longitud: 2000mm, Cable blindado

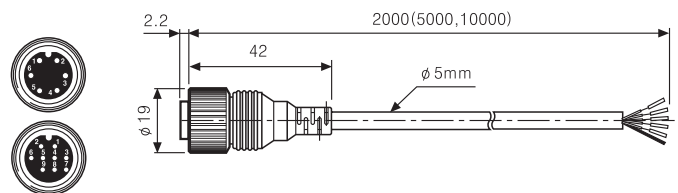
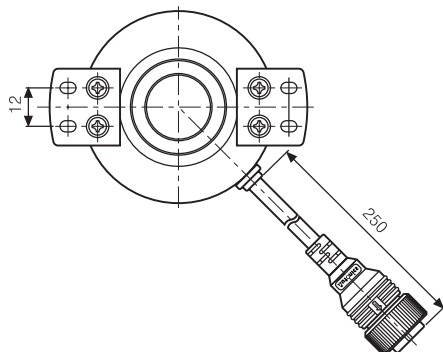
● Soporte



Unidad: mm

○ Tipo cable con conector

- Cable con conector (Accesorio)



Cable con conector	
Salida Line Driver	CID9S-2(Estándar), CID9S-5, CID9S-10
Etc.	CID6S-2(Estándar), CID6S-5, CID6S-10