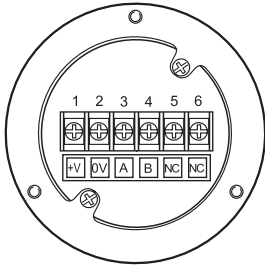
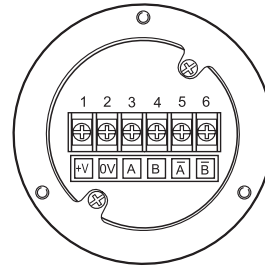


## Conexión

● Salida totem pole / Salida de Voltaje (PNP)

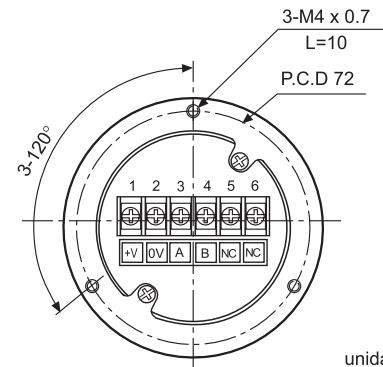
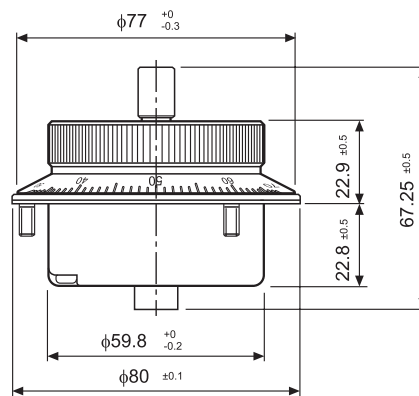
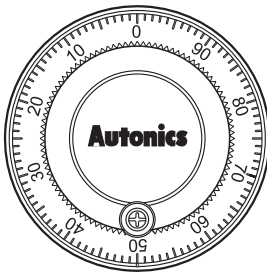


● Salida line driver



❖ No use los terminales 5 y 6

## Dimensiones



unidad :mm

❖ PCD  $\phi 70$ mm es opcional.