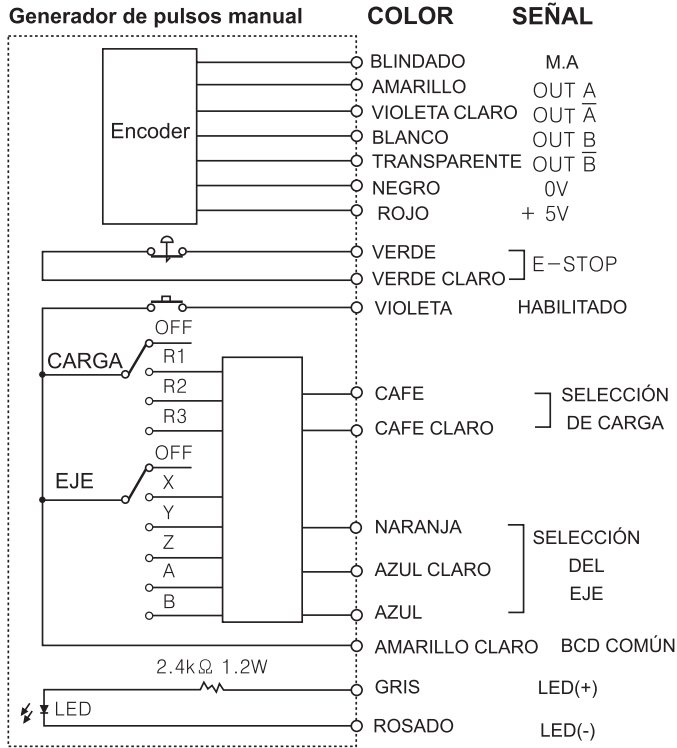


ENCODER ROTATIVO (Serie ENHP)

Conexión



Pin No.	Función
	OUT A
	OUT \bar{A}
	OUT B
	OUT \bar{B}
	GND
	+V
	N.C
	E-STOP(L+)
	E-STOP(L-)
	HABILITADO
	SELECCIÓN DE LA CARGA
	SELECCIÓN DEL EJE
	BCD COMÚN
	N.C
	LED(+)
	LED(-)
	N.C
	N.C
	N.C
	N.C
	N.C
	N.C

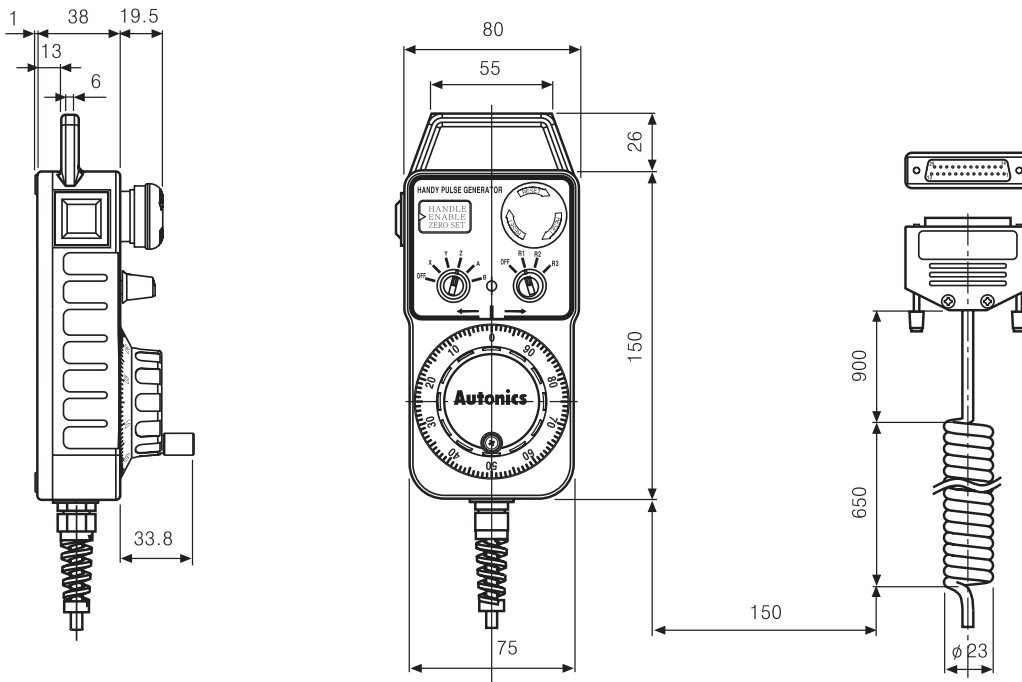
SELECCIÓN DEL EJE

EJE	SALIDA		
	15	14	13
OFF	0	0	0
Eje X	0	0	1
Eje Y	0	1	0
Eje Z	0	1	1
Eje A	1	0	0
Eje B	1	0	1

SELECCIÓN DE LA CARGA

CARGO	SALIDA	
	12	11
OFF	0	0
R1	0	1
R2	1	0
R3	1	1

Dimensiones



Unidad: mm