



VÁLVULAS DE BOLA SERIE TRIAD (FP2000/FP3000 SP2000/SP3000) MANUAL DE INSTALACIÓN - MANTENIMIENTO

DISEÑO

Las características de diseño de esta válvula incluyen una construcción de tres piezas, que permite una facilidad de mantenimiento sin herramientas especiales. Estas válvulas poseen una bola de "flotación libre". La bola no está fija, sino que puede moverse libremente con la presión de la línea. Como resultado de esta característica, estas válvulas son capaces de lograr un cierre hermético con flujo en cualquier dirección, sin importar cuál sea la posición en la línea.

El asiento corriente abajo, opuesto al lado presurizado de una válvula cerrada debe soportar la carga ejercida por la presión de la línea en la bola, mientras el asiento corriente arriba está sujeto a una carga o desgaste mínimos. Girar la válvula de un extremo a otro en la tubería aumentará la vida útil del asiento al dividir el desgaste del asiento entre los dos asientos.

1. USO:

El mantenimiento de la válvula debe realizarse como parte de un programa de mantenimiento preventivo y de acuerdo con los límites de presión, temperatura y corrosión recomendados por Flow-Tek, a fin de asegurar una larga vida útil. Durante el envío, el almacenamiento y el funcionamiento, la válvula debe estar completamente abierta o cerrada (se prefiere la posición "abierta" para el envío y el almacenamiento). No utilizar en servicios de estrangulamiento sin averiguar las condiciones de flujo y presión.

ADVERTENCIA: Antes de instalar este equipo, confirme que sea adecuado para el servicio previsto. Las etiquetas de identificación describen las condiciones de servicio aceptables para este producto. Asegúrese de que la instalación esté protegida por dispositivos de seguridad y de control de la presión adecuados, a fin de garantizar que no se superen los límites aceptables.

2. FUNCIONAMIENTO:

El funcionamiento de la válvula se realiza girando la manivela 1/4 de vuelta (giro de 90 grados). En sentido horario para cerrar, en sentido antihorario para abrir.

A. POSICIÓN ABIERTA DE LA VÁLVULA

La manivela está paralela a la tubería.

B. VÁLVULA EN POSICIÓN CERRADA

La manivela está perpendicular a la tubería.

Debe verificarse la alineación del actuador y la válvula en las válvulas con actuadores. Una alineación incorrecta tendrá como resultado un par de torsión de operación alto y el daño al vástago y a los sellos de la válvula.

3. AJUSTE DEL SELLO DEL VÁSTAGO:

Para las válvulas de 1/2" - 2" (1,27 - 5,08 cm), si se nota una pequeña fuga en el vástago, enderece el saliente de la arandela de bloqueo, ajuste la tuerca del vástago para aplanar las arandelas Belleville, haga retroceder la tuerca 1/4 de vuelta, fije el saliente de la arandela de bloqueo.

Para tamaños mayores que 2" (5,08 cm), simplemente ajuste los pernos del prensaestopas de manera uniforme hasta que la fuga se detenga. No ajuste en exceso.

4. INFORMACIÓN GENERAL PARA INSTALACIÓN IN-SITU:

La válvula puede instalarse en cualquier posición en la tubería.

Antes de instalar las válvulas, las tuberías deben limpiarse completamente y se debe eliminar toda la suciedad, rebabas y residuos de soldaduras, de lo contrario la superficie de los asientos y de la bola se dañarán.

5. PROCEDIMIENTOS DE DESENSAMBLAJE Y LIMPIEZA:

PRECAUCIÓN: La línea debe despresurizarse antes del desensamblaje. La válvula debe girarse de un extremo a otro para asegurarse de que no quede presión atrapada dentro de la cavidad de la válvula. Las válvulas de bola pueden atrapar fluido a presión cuando se cierran. Enjuague la línea con la válvula a medio abrir, a fin de eliminar el fluido peligroso.

ADVERTENCIA: NO quite el prensaestopas de la empaquetadura ni ninguna otra pieza de la válvula mientras la línea tenga presión.

La fuga del sello del vástago puede corregirse sin desensamblar, ajustando la tuerca del prensaestopas de la empaquetadura hasta que la fuga se detenga. Si la fuga continúa o el par de torsión de operación de la válvula se vuelve excesivo, los sellos se desgastarán, y será necesario reemplazarlos.

Si la válvula se usó para controlar fluidos peligrosos, se debe descontaminar antes de su desensamblaje.

Se recomienda seguir los pasos a continuación para una extracción y ensamblaje seguros.



FlowTek

Una subsidiaria de BRAY INTERNATIONAL, Inc.

Manual de instalación y mantenimiento

Válvulas de bola serie Triad

Fecha: julio 2011 / Página 2 de 7

Tal como se envían desde la fábrica, las válvulas contienen un lubricante a base de silicona. Esto es para el asentamiento y puede eliminarse a través del desensamblaje y el lavado con solvente, si no es admisible para una aplicación en particular.

6. DESENSAMBLAJE PARA LA EXTRACCIÓN DEL VÁSTAGO Y DEL SELLO:

1. Quite las conexiones de la brida y levante la válvula de la línea para su mantenimiento.

NOTA: Se debe tener cuidado de no rayar o dañar las superficies que hacen contacto. La válvula se debe sostener adecuadamente en la posición abierta antes de comenzar.

2. Afloje el tornillo de fijación de la manivela y quite la manivela y la placa de tope. A continuación, quite las tuercas del prensaestopas, la brida del prensaestopas y el prensaestopas.

3. Quite los tornillos de la tapa del extremo del cuerpo con una llave del tamaño adecuado. Levante el extremo del cuerpo. Un asiento debe salir con el extremo del cuerpo.

4. Repita el procedimiento de extracción para el otro extremo de la brida. Extraiga el otro asiento.

5. Para extraer la bola, gire el vástago de modo que la bola se encuentre completamente cerrada. Levante la bola del cuerpo con una correa y un dispositivo de elevación, si es necesario. **NOTA: Se debe tener mucho cuidado para no dañar la bola.**

6. Se debe quitar el vástago del interior del cuerpo: un ligero golpe en la parte superior del vástago debería bastar para aflojarlo. La arandela de empuje debe salir con el vástago. Luego, quite la empaquetadura del vástago.

7. INSPECCIÓN VISUAL:

Limpie e inspeccione las piezas de metal. No es necesario reemplazar la bola y el vástago, a menos que las superficies de asentamiento se hayan dañado por abrasión o corrosión. Recomendamos especialmente el reemplazo de todas las piezas blandas siempre que la válvula se desarme para su reacondicionamiento. Esta es la protección más segura contra una filtración posterior, después del ensamblaje de la válvula. Las piezas de repuesto pueden pedirse en forma de juego.

NOTA: La válvula puede ensamblarse y operarse en seco donde no se permitan los lubricantes en el sistema; sin embargo, una ligera lubricación de las piezas que se acoplan ayudará al ensamblaje y reducirá el par de torsión de operación. El lubricante usado debe ser compatible con el fluido que circulará por la línea.

ENSAMBLAJE:

PROCEDIMIENTOS DE ENSAMBLAJE DE LAS VÁLVULAS DE ½"-2" (1,27 - 5,08 cm):

Sostenga el cuerpo en un torno de banco lo suficientemente firme para que no se mueva, pero no lo aplaste.

Coloque el protector de la arandela (11B) y la arandela de empuje (12) en el vástago de la válvula (5) y deslice el vástago en el orificio del vástago del cuerpo de la válvula (1);

Deslice los componentes de la empaquetadura del vástago (14) sobre el vástago hasta que esté sellada contra el fondo del orificio del vástago;

Coloque el protector de la empaquetadura (11A). Luego el manguito del prensaestopas de la empaquetadura (15) sobre el vástago y sobre la empaquetadura del vástago;

Gire el vástago hasta que la parte plana de este esté paralela a la línea central del orificio (de modo que la bola se pueda acoplar en el vástago):

Instale un asiento (4) y dos sellos del cuerpo dentro de una tapa de extremo (2), asegúrese de que el lado de la curvatura esférica del asiento quede orientado hacia la bola;

Instale la tapa de extremo (2) con los tornillos de cabeza (9) y ajuste los tornillos a los valores indicados en la Tabla 1.

Gire el vástago a la posición cerrada e instale la bola (3) dentro del cuerpo de la válvula. Las partes planas del vástago calzarán dentro de la ranura en la parte superior de la bola;

Gire el vástago de modo que la bola quede en la posición abierta (la bola no se saldrá de la válvula);

Instale el segundo asiento (4) y dos sellos del cuerpo dentro de la tapa de extremo restante (2), asegúrese de que el lado de la curvatura esférica del asiento quede orientado hacia la bola;

Instale la tapa de extremo (2) con los tornillos de cabeza (9) y ajuste los tornillos a los valores indicados en la Tabla 1.

Junte las arandelas Belleville (13) a modo en serie (la curva de la arandela Belleville inferior en dirección hacia arriba, la curva de la arandela Belleville superior hacia abajo). Y luego colóquelas en el vástago sobre el manguito del prensaestopas de la empaquetadura;

Coloque la arandela con saliente (19) sobre la arandela Belleville y ajuste la tuerca del prensaestopas del vástago (26) sobre el vástago hasta el valor de par de apriete de la tuerca del prensaestopas del vástago como se especifica en la tabla. **(Nota: El uso de una herramienta de alineación de orificios, de aproximadamente 10,04 in [1,0 mm])** menos que el diámetro interno de la tapa de extremo y bola, insertada



a través de la tapa de extremo y la bola evitará que la bola gire a medida que la tuerca del prensaestopas del vástago se ajusta en el vástago.

El material de la herramienta de alineación de orificios debe ser de un material más blando que el acero inoxidable de la serie 300 de modo que no raye por accidente la tapa de extremo o la bola de la válvula. Materiales sugeridos: aluminio T6061. Acetal u otro material polimérico/plástico duro adecuado.

Fije la arandela con saliente con una curvatura de oreja hacia arriba; coloque la manivela (25) en el vástago, sobre la tuerca del prensaestopas del vástago (26A);

Fije la manivela (25) con la contratuerca del vástago (26).

PROCEDIMIENTOS DE ENSAMBLAJE DE LA VÁLVULA DE 3"-4" (7,62 - 10,16 cm):

Coloque el protector de la arandela (11B), la arandela de empuje (12) y el cojinete del vástago (13) sobre el vástago de la válvula (5) y deslice el vástago en el orificio del vástago en el cuerpo de la válvula (1):

Deslice la empaquetadura del vástago (14) en el vástago hasta que esté asentada contra el fondo superior del orificio del vástago;

Coloque el protector de la empaquetadura (IIA), luego el manguito del prensaestopas de la empaquetadura (15) en el vástago, sobre la empaquetadura del vástago;

Instale el prensaestopas de la empaquetadura (16) sobre el manguito del prensaestopas de la empaquetadura, ajuste ligeramente para fijar el prensaestopas de la empaquetadura con el perno del prensaestopas de la empaquetadura (17).

Instale el alojamiento del tope (20), fije el alojamiento del tope con los pernos del alojamiento (21) ajuste con la mano. Instale el tope de desplazamiento (22) y el anillo de retención (30):

Instale un asiento (4) y dos sellos del cuerpo dentro de una tapa de extremo (2), asegúrese de que el lado de la curvatura esférica del asiento quede orientado hacia la bola;

Instale la tapa de extremo (2) con los tornillos de cabeza (9) y ajuste los tornillos a los valores indicados en la Tabla 1.

Gire el vástago a la posición cerrada (las partes planas de la llave en el vástago quedan perpendiculares a la tubería);

Instale la bola (3) dentro del cuerpo de la válvula. Las partes planas del vástago calzarán dentro de la ranura en la parte superior de la bola;

Gire el vástago de modo que la bola quede en la posición abierta (la bola no se saldrá de la válvula);

Instale el segundo asiento (4) y dos sellos del cuerpo dentro de la tapa de extremo restante (2), asegúrese de que el lado de la curvatura esférica del asiento quede orientado hacia la bola;

Instale la tapa de extremo (2) con los tornillos de cabeza (9) y ajuste los tornillos a los valores indicados en la Tabla 1.

Gire la válvula lentamente varias veces. Al girarla lentamente, los asientos se ajustarán a la bola. Un movimiento de giro rápido inicialmente puede dañar los asientos antes de que puedan formar un sello adecuado:

Ajuste los pernos del prensaestopas de la empaquetadura (17) gradualmente hasta que no haya fugas a través de la empaquetadura. El ajuste excesivo puede tener como resultado un par de torsión excesivo y un desgaste acelerado.

Instale la manivela (25) en el vástago de la válvula y fije la manivela con el perno de la manivela (27).

Tabla 1

Pares de apriete de los tornillos de la tapa de extremo								
Tamaño de válvula	1/2" (1,27 cm)	3/4" (1,91 cm)	1" (2,54 cm)	1-1/4" (3,18 cm)	1-1/2" (3,81 cm)	2" (5,08 cm)	3" (7,62 cm)	4" (10,16 cm)
Par de apriete del perno (lb-in) (bar)	140 (9,65)	210 (14,48)	210 (14,48)	550 (37,92)	550 (37,92)	550 (37,92)	996 (68,67)	996 (68,67)



Flow-Tek

Una subsidiaria de BRAY INTERNATIONAL, Inc.

Manual de instalación y mantenimiento

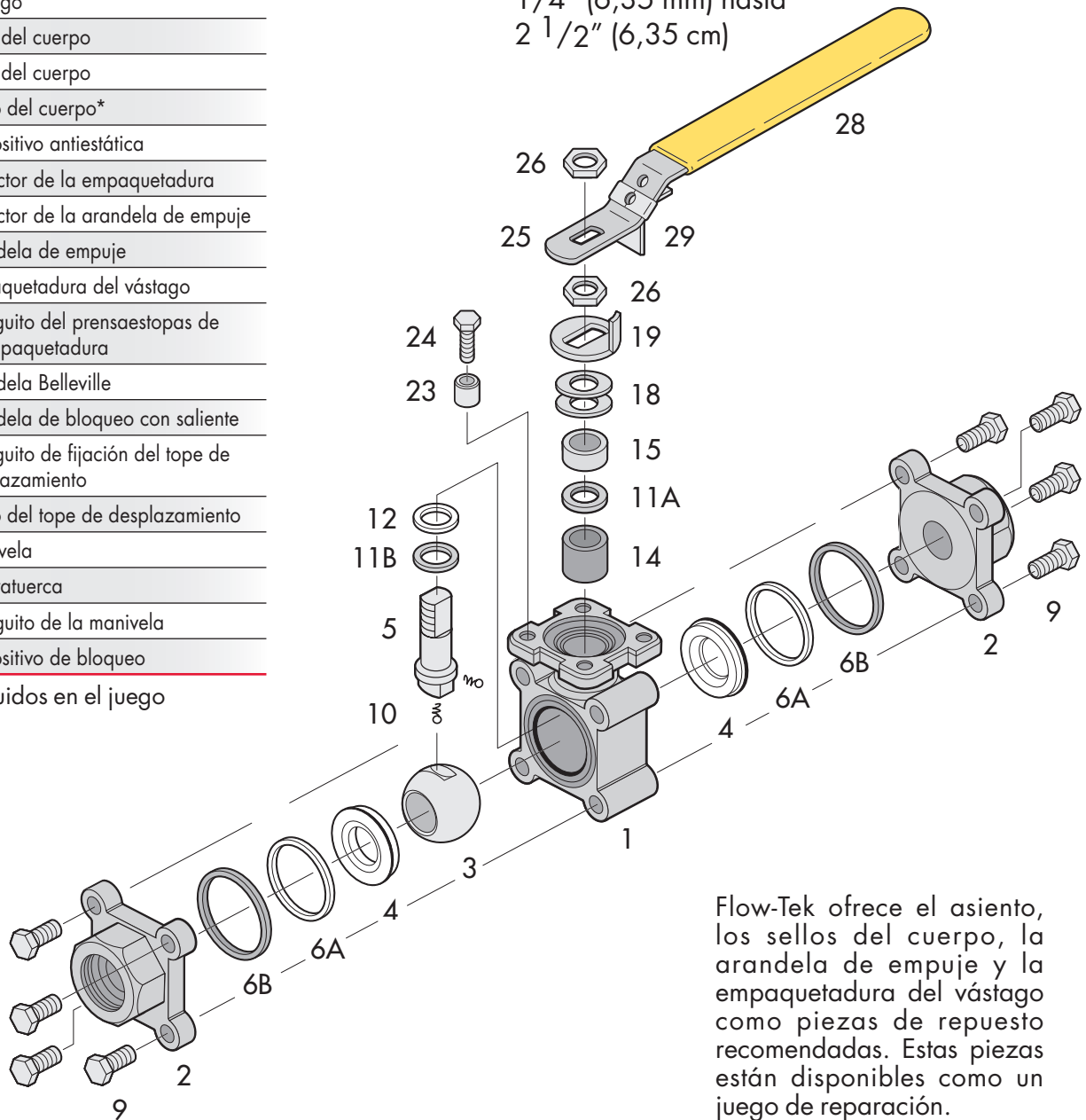
Válvulas de bola serie Triad

Fecha: julio 2011 / Página 4 de 7

Artículo	Nombre
1	Cuerpo
2	Tapa de extremo*
3	Bola
4	Asiento
5	Vástago
6A	Sello del cuerpo
6B	Sello del cuerpo
9	Perno del cuerpo*
10	Dispositivo antiestática
11A	Protector de la empaquetadura
11B	Protector de la arandela de empuje
12	Arandela de empuje
14	Empaquetadura del vástago
15	Manguito del prensaestopas de la empaquetadura
18	Arandela Belleville
19	Arandela de bloqueo con saliente
23	Manguito de fijación del tope de desplazamiento
24	Perno del tope de desplazamiento
25	Manivela
26	Contratuercas
28	Manguito de la manivela
29	Dispositivo de bloqueo

*Artículos incluidos en el juego de reparación

Tamaños de válvula:
1/4" (6,35 mm) hasta
2 1/2" (6,35 cm)



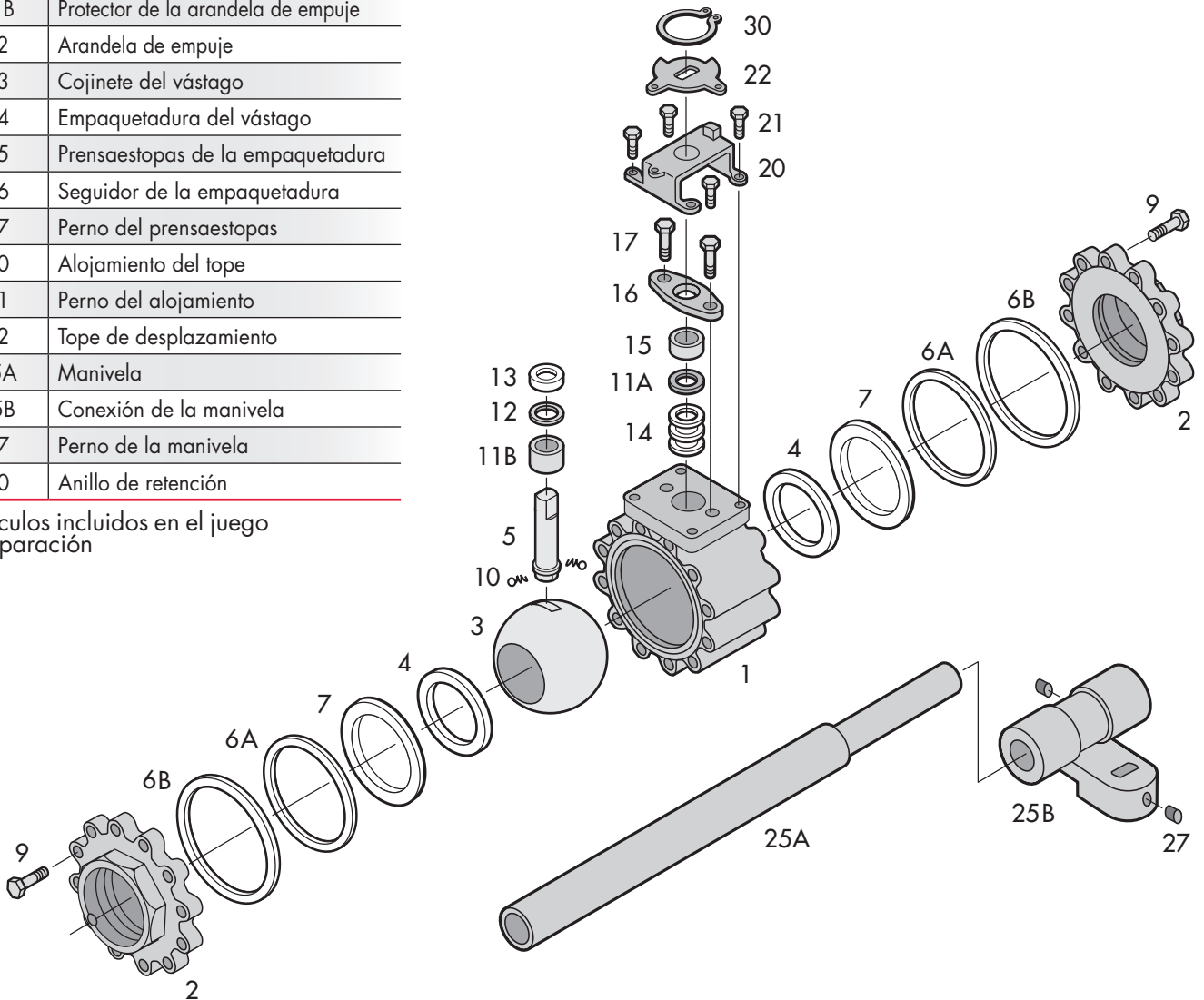
Flow-Tek ofrece el asiento, los sellos del cuerpo, la arandela de empuje y la empaquetadura del vástago como piezas de repuesto recomendadas. Estas piezas están disponibles como un juego de reparación.



Artículo	Nombre
1	Cuerpo
2	Tapa de extremo
3	Bola
4	Asiento
5	Vástago
6A	Sello del cuerpo
6B	Sello del cuerpo
7	Soporte del asiento
9	Perno del cuerpo*
10	Dispositivo antiestática
11A	Protector de la empaquetadura
11B	Protector de la arandela de empuje
12	Arandela de empuje
13	Cojinete del vástago
14	Empaquetadura del vástago
15	Prensaestopas de la empaquetadura
16	Seguidor de la empaquetadura
17	Perno del prensaestopas
20	Alojamiento del tope
21	Perno del alojamiento
22	Tope de desplazamiento
25A	Manivela
25B	Conexión de la manivela
27	Perno de la manivela
30	Anillo de retención

* Artículos incluidos en el juego de reparación

Tamaños de válvula:
3" (7,62 cm) y 4" (10,16 cm)





FlowTek®

Una subsidiaria de BRAY INTERNATIONAL, Inc.

Manual de instalación y mantenimiento

Válvulas de bola serie Triad

Fecha: julio 2011 / Página 6 de 7

9. INSTALACIÓN DE VÁLVULAS ROSCADAS

La válvula puede enroscarse sin usar una unión o con las tapas de los extremos extraídas del cuerpo.

Se recomienda el uso de un sellador de roscas;

Aplique la llave solo en el extremo de la válvula que se está ajustando. No ajuste aplicando un par de torsión a la tapa de extremo opuesta ni a otro componente de la válvula. El ajuste mediante el cuerpo de la válvula, la manivela o la tapa de extremo opuesta puede dañar gravemente la válvula; use una llave en la segunda tapa de extremo y en la tubería, a fin de evitar aplicar un par de torsión al cuerpo a través del ajuste con tornillos.

En algunas aplicaciones, las válvulas atornilladas pueden soldarse desde la parte posterior. Desarme según las instrucciones para la soldadura de válvulas de extremos.

Confirme que los orificios de los pernos de las tapas de los extremos estén alineados con los orificios de los tornillos del cuerpo en ambos extremos y que las tapas de los extremos estén paralelas y correctamente espaciadas para instalarse en el cuerpo de la válvula antes del reensamblaje o de la soldadura de respaldo.

No use los tornillos del cuerpo para juntar o alinear los extremos de la tubería.

10. INSTALACIÓN DE UNA VÁLVULA DE EXTREMO SOLDADO EXTENDIDO

Asegúrese de que se implementen los procedimientos de soldadura adecuados y que estos sean compatibles con los materiales usados.

Las válvulas de soldadura a tope con extremos soldados de 3 in (7,62 cm) o extremos extendidos más largos no requieren desensamblaje para la soldadura de instalación.

Simplemente asegúrese de que la bola esté en la posición completamente abierta y realice procedimientos de soldadura normales, teniendo cuidado de que el cuerpo de la válvula no alcance una temperatura superior a los 200 °F (93,3 °C).

11. INSTALACIÓN DE VÁLVULAS DE EXTREMO DE SOLDADURA (Serie FPISP2000, FPISP3000)

Asegúrese de que se implementen los procedimientos de soldadura adecuados y que estos sean compatibles con los materiales usados.

Realice puntos de soldadura en la válvula para soldarla a la tubería en cuatro puntos en ambas tapas de los extremos.

Con la válvula en la posición abierta, (la válvula está en la posición abierta cuando la manivela está paralela al eje de la válvula y la tubería), afloje todos los pernos del cuerpo, extraiga el cuerpo.

Gire la manivela en la posición a medio abrir para ayudar a la extracción de los asientos y las empaquetaduras del cuerpo.

Gire la manivela en la posición cerrada y quite la bola.

Coloque todas las piezas extraídas en un lugar limpio y seguro.

Vuelva a colocar el cuerpo y todos los pernos y ajústelos ligeramente. Esta operación es muy importante, de modo que el cuerpo y las tapas de los extremos permanezcan perfectamente paralelos, lo que evitará cualquier fuga en la junta del cuerpo después de soldar.

Termine soldando ambas tapas de los extremos a la tubería.

Cuando se enfríe, limpie las tapas de los extremos, gire la válvula a la posición cerrada y vuelva a colocar la bola. Gire la válvula a la posición abierta y vuelva a colocar los asientos y las empaquetaduras del cuerpo.

Coloque el cuerpo entre las dos conexiones de los extremos; luego vuelva a colocar todos los pernos y ajuste firmemente

(Vea la tabla 1. Pares de apriete de los tornillos de la tapa de extremo).



12. Almacenamiento a largo y a corto plazo

A corto plazo:

1. El almacenamiento a corto plazo se define como almacenamiento de productos y equipos que se usarán en la construcción de un proyecto en períodos de uno a tres meses.
2. Las válvulas de bola deben permanecer en los contenedores de envío originales, deben colocarse en palés de madera o sobre otros materiales adecuados. Los protectores de los extremos deben permanecer en los extremos de la válvula para impedir el ingreso de suciedad.
3. Las válvulas deben almacenarse en la posición abierta para proteger la bola y los asientos.
4. El almacenamiento de las válvulas de bola puede ser en un área abierta y al descubierto, siempre que se hayan tomado medidas en caso de clima inclemente, como por ejemplo, lonas o chapas. Las válvulas con actuadores eléctricos deben almacenarse bajo techo hasta su instalación.

A largo plazo:

1. El almacenamiento a largo plazo es almacenamiento de productos o equipos por períodos de tres meses o más.
2. Las válvulas deben almacenarse en la posición abierta para proteger la bola y los asientos.
3. Las válvulas de bola deben permanecer en los contenedores de envío originales, deben colocarse en palés de madera o sobre otros materiales adecuados. Los protectores de los extremos deben permanecer en los extremos de la válvula para impedir el ingreso de suciedad. El ambiente de almacenamiento debe ser seco y no debe haber cambios bruscos de temperatura o de humedad.

13. Resumen de seguridad

1. Lea completamente y comprenda todas las instrucciones provistas antes de comenzar la instalación o el mantenimiento.
2. Siga todas las instrucciones como se describen usando las herramientas correctas para la tarea.

3. Antes de instalar este equipo, confirme que sea adecuado para el servicio previsto. Las etiquetas de identificación describen las condiciones de servicio aceptables para este producto.
4. Asegúrese de que la instalación esté protegida por dispositivos de seguridad y de control de la presión adecuados, a fin de garantizar que no se superen los límites aceptables.
5. Confirme que la presión de la línea se haya eliminado y que no haya presión atrapada dentro de la válvula antes de comenzar el mantenimiento. No intente quitar ningún componente de la empaquetadura ni otros accesorios antes de confirmar que la presión se ha eliminado completamente.
6. No comience las tareas de mantenimiento sin las herramientas adecuadas y las medidas de seguridad para protección.
7. El área de trabajo debe estar libre de obstrucciones y otros peligros para la seguridad.