

C6097A,B Interruptores de Presión

DATOS DEL PRODUCTO



APLICACIÓN

Los Interruptores de Presión C6097 son dispositivos de seguridad utilizados en sistemas de presión positiva o de presión diferencial para sensar cambios de presión en gas o aire.

CARACTERÍSTICAS

- Para su uso con gas natural, gas propano (LP), o aire.
- Interruptor limite de seguridad con actuador de diafragma.
- Los modelos C6097A abren el circuito de control cuando exista una caída de presión por debajo del punto de operación.
- Los modelos C6097B abren el circuito de control cuando exista un incremento de presión por arriba del punto de operación.
- Bloqueo con opción de reinicio manual y reciclo.
- Los modelos de bloqueo tienen botón de reinicio manual externo.
- Cubierta transparente removible para proteger al tornillo de ajuste y a la placa graduada.
- Las salidas de tubería permiten la selección de presión positiva, presión diferencial (únicamente con aire) o conexiones de ventilación (únicamente con montaje NPT).
- Modelos con conexión de 1/4 pulg. NPT o con brida para su instalación directa en las Válvulas de Gas Industrial V5097 de Honeywell.
- Indicador luminoso, opcional, de posición del interruptor.
- Cubierta IP54 estándar.
- Rangos: 0.4 a 5 pulg. ca, 3 a 21 pulg. ca, 12 a 60 pulg. ca, ó 1.5 a 7 psi.
- Orificio de sobrepresión.

Contenido

Aplicación	1
Características	1
Especificaciones	2
Instalación	4
Información sobre Pedidos	2
Instalación	4
Cableado	5
Calibración y Ajustes	5
Operación y Verificación	6



ESPECIFICACIONES

Modelos:

C6097A Interruptor de Presión: Abre el circuito cuando la presión cae por debajo de punto de operación. Ver tabla 1.

C6097B Interruptor de Presión: Abre el circuito cuando la presión sube por arriba del punto de operación. Ver tabla 1.

La Tabla 2 muestra los rangos del interruptor y la Tabla 3 muestra rangos eléctricos alternos cuando se utiliza con Programadores de Seguridad de Llama Honeywell.

Temperatura Ambiente Mínima: 5°F (-15°C).

Temperatura Ambiente Máxima: 140°F (60°C).

Conexiones (Dependiendo del Modelo):

Salida de 1/4 -18 NPT para conexiones de la línea de gas principal o de alta presión.

Salida de 1/8 - 27 NPT para conexiones del venteo o de baja presión (únicamente para aire).

Bridas de instalación para conectar con las Válvula de Gas Industriales de Honeywell V5097 (únicamente venteo interno, sin conexiones externas).

Rangos de escala:

0.4 a 5 pulg. ca (0.10 kPa a 1.25 kPa).

3 a 21 pulg. ca (0.75 kPa a 5.23 kPa).

12 a 60 pulg. ca (3.0 kPa a 15 kPa).

1.5 a 7 psi (1.03 kPa a 48 kPa).

Aprobaciones:

Underwriters Laboratories Inc., listado.

Canadian Standards Association, listado.

Factory Mutual: Aprobado.

Industrial Risk Insurers: Aceptable.

CSD-1 AFB: Aceptable.

Accesorios:

32003041-001 C6097 Cubierta para los modelos con reinicio manual.

32003040-001 C6097 Cubierta para los modelos con reciclado.

32003039-001 Paquete de Lámpara de Indicación de Posición.

Dimensiones: Ver Fig. 1 y 2.

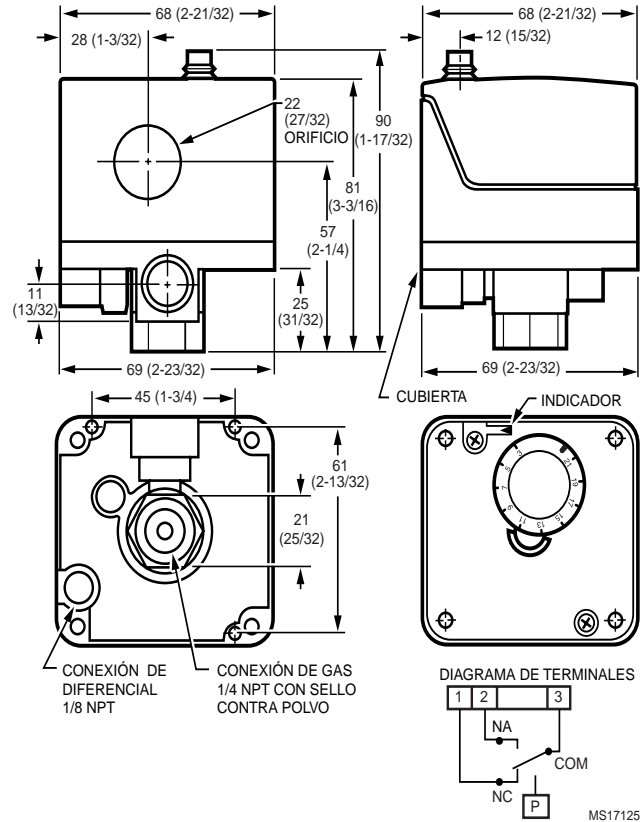


Fig. 1. C6097 1/4 pulg. NPT: Dimensiones de la base en pulg. (mm).

INFORMACIÓN SOBRE PEDIDOS

Cuando compre productos de reemplazo y para modernización de se proveedor o distriudor TRADELINE®, haga referencia catálogo TRADELINE®, o loas hojas de precios para contar con el número completo de pedido.

Si tiene preguntas adicionales, necesita más información, o le gustaria comentar sobre nuestros producto o servicios, por favor escriba o llame por teléfono:

1. A la Oficina Local de Ventas de Casa y Efdificio (revise las páginas blancas de su directorio telefónico).
2. Home and Building Control Customer Logistics (Control de Logistica de Clientes de Casa y Edificio)
Honeywell, 1885 Douglas Drive North
Minneapolis, Minnesota 55422-4386 (800) 328-5111

En Canadá—Honeywell Limited/Honeywell Limitée, 35 Dynamic Drive, Scarborough, Ontario M1V 4Z9.

Hay Oficinas Internacionales en todas las principales ciudades de mundo. Manufactura en Alemania, Australia, Canadá, España, E.U.A, Finlandia, Francia, Gran Bretaña, Holanda, Japón, México y Taiwan.

Tabla 1. Selección del Modelo de Interruptore de Presión.

Modelo	Rango De Presión	Diferencial De Reinicio Manual		Diferencial De Reinicio No Manual		Tipo de Diferencial	Rango Máximo de Presión (continua) (psi)	Reinicio Manual	Medio a	Acción del Interruptor en el Punto de Operación	Comentarios	
		Máximo al Punto de Control Mínimo	Máximo al Punto de Control Máximo	Nominal	Máximo							
C6097A1004	0.4 a 5 pulg. ca	—	—	0.16 pulg. ca	0.24 pulg. ca	Aditivo	2.9	No	Aire	Cierra la conexión de circuito N.O. cuando ha una caída de presión.	Montaje de 1/4 pulg.	
C6097A1012	3 a 21 pulg. ca	2.4 pulg. ca	4.2 pulg. ca	—	—		4.3	Si			Aire/ Gas	Montaje de Brida
C6097A1020							4.8					Montaje de 1/4 pulg.
C6097A1038	12 a 60 pulg. ca	10 pulg. ca	12 pulg. ca	—	—		4.3	No				Montaje de Brida.
C6097A1046												4.8
C6097A1053	3 a 21 pulg. ca	—	—	0.24 pulg. ca	0.48 pulg. ca		4.3	No	Montaje de Brida.			
C6097A1061									4.8		Montaje de 1/4 pulg.	
C6097A1079	12 a 60 pulg. ca	—	—	1.1 pulg. ca	2.4 pulg. ca		4.8	No	Montaje de Brida.			
C6097A1087									4.8		Montaje de 1/4 pulg.	
C6097A1095	0.4 a 5 pulg. ca	0.6 pulg. ca	1.0 pulg. ca	—	—		2.9	Si	Montaje de 1/4 pulg.			
C6097A1103	1.5 a 7 psi	1.1 psi	1.4 psi	—	—		9.3	Si	Montaje de Brida.			
C6097A1111									Montaje de 1/4 pulg.			
C6097A1129							0.1 psi	0.3 psi	No		Montage de Brida.	
C6097A1137							0.1 psi	0.3 psi	No		Montaje de 1/4 pulg.	
C6097B1002	12 a 60 pulg. ca	10 pulg. ca	12 pulg. ca	—	—		Subtractivo	4.8	Si		Abre la conexión de circuito N.C. cuando ha una subida de presión.	Montaje de 1/4 pulg.
C6097B1010	12 a 60 pulg. ca	10 pulg. ca	12 pulg. ca	—	—	4.8				Si		Montaje de Brida.
C6097B1028	3 a 21 pulg. ca	2.4 pulg. ca	4.2 pulg. ca	—	—	4.3				Si		Montaje de 1/4 pulg.
C6097B1036												4.3
C6097B1044	1.5 a 7 psi	1.1 psi	1.4 psi	—	—	21.0				Si		Montaje de Brida.
C6097B1051												21.0
C6097B1069	3 a 21 pulg. ca	—	—	0.24 pulg. ca	0.48 pulg. ca	4.3				No		Montaje de Brida.
C6097B1077	12 a 60 pulg. ca	—	—	1.1 pulg. ca	2.4 pulg. ca	4.8				No		Montaje de 1/4 pulg.
C6097B1085												4.8
C6097B1093	1.5 a 7 psi	—	—	0.1 psi	0.3 psi	21.0				No		Montaje de Brida.
C6097B1101							21.0	Montaje de 1/4 pulg.				
C6097B1119	3 a 21 pulg. ca	—	—	0.24 pulg. ca	0.48 pulg. ca	4.3	No	Montaje de 1/4 pulg.				

^a Medio aceptable: Gas Natural, Gas Propano Líquido (LP) y aire.

Tabla 2. Rangos de Contactos (Amperes).

120/240 Vca, 50/60 Hz		
Inductivo	Carga Completa	3.0
	Carga de Arranque	18.0
Resistivo		5.0

Tabla 3. Rangos Eléctricos cuando se utiliza con los Programadores de Seguridad de Llama Honeywell.

Dispositivo	Rango
Transformador de Ignición	540 VA
Válvula Piloto	50 VA
Válvula Principal	400 VA con 2-1/2 veces la corriente de arranque.

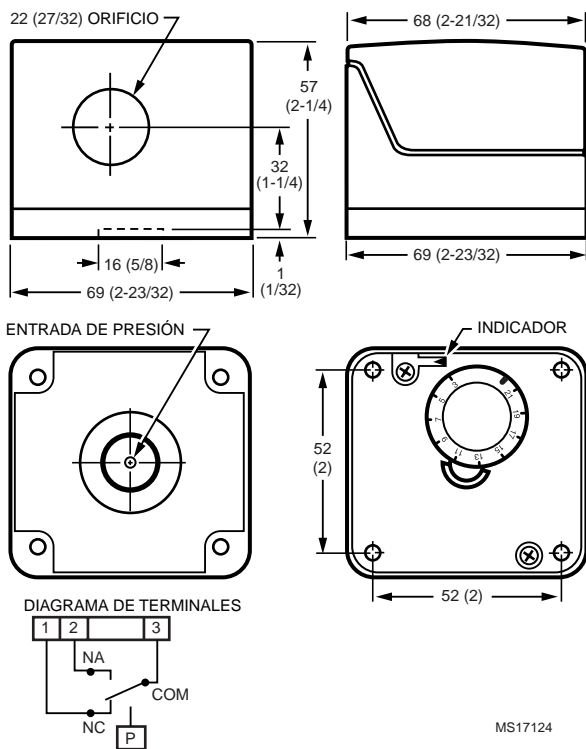


Fig. 2. C6097 Montaje de Brida; Dimensiones de montaje en pulg. (mm).

INSTALACIÓN

⚠ ADVERTENCIA

Riesgo de Fuego o Explosión.

Puede causar lesiones personales severas, la muerte, o daño a la propiedad.

Siga los requerimientos de seguridad cada vez que un control sea instalado en un quemador.

Cuando Instale este Producto...

1. Lea cuidadosamente las instrucciones. De lo contrario puede dañar al producto o causar una condición de riesgo.
2. Verifique los rangos indicados en las instrucciones y sobre el producto es adecuado para su aplicación.
3. El instalador debe ser un técnico entrenado y con experiencia.
4. Después de finalizar la instalación, verifique la operación del producto como se indica en estas instrucciones.

⚠ ADVERTENCIA

Riesgo de Descarga.

Puede causar lesiones personales severas o la muerte.

Desconecte el suministro de energía eléctrica antes de iniciar la instalación. Quizá requiera realizar más de una desconexión.

Instalación

NOTA: Para los modelos con brida, remueva la etiqueta sosteniendo al aro en su lugar y asegurándose de que el sello del aro esté en su lugar antes de montar el interruptor de presión sobre la válvula.

Los modelos C6097 se pueden instalar por medio de conexiones de NPT o de bridas (directamente a la válvula). Los modelos NPT cuentan con conexiones hexagonales con una salida de 1/4 pulg. NPT, el cual se trata de la conexión de fuga en aplicaciones diferenciales. La terminal de fuga es una salida roscada de 1/8 pulg. NPT. En aplicaciones de control de presión diferencial, utilizando únicamente aire, conecte la presión baja hacia la terminal de fuga. Ver Fig. 1 y Tabla 1. En aplicaciones donde utilice gases combustibles, ventee la salida de fuga de acuerdo con el código estándar aplicable o con la autoridad jurisdiccional.

Los modelos C6097 con brida de instalación pueden ser conectados directamente a las Válvulas Industriales de Gas V5097 de Honeywell (modelo específico). Ver Fig. 2 y Tabla 1. Los modelos con brida de instalación ventean internamente, sin salida externa.

Instale la C6097A,B en cualquier posición.

Verificación de Fugas

Después de la instalación, realice una verificación de fugas en el interruptor de presión.

1. Encienda la válvula principal. Asegurese que el gas haya llegado al interruptor de presión (e.g., interruptor de alta presión).
2. Verifique la instalación de posibles fugas de gas utilizando un detector de fugas o por medio de una solución jabonosa.

CABLEADO



ADVERTENCIA

Riesgo de Descarga Eléctrica.

Puede causar lesiones personales severas o la muerte.

Desconecte el suministro de energía eléctrica antes de iniciar la instalación. Quizá requiera realizar más de una desconexión.

Asegúrese que todo el cableado cumpla con todos los códigos locales, ordenanzas y regulaciones. Se cuenta con una apertura para introducir un conduit rígido o cable blindado para la operación con voltaje de línea (ver Fig. 3 y 4). No sobrecargue los contactos de interruptor (ver Rangos de Contactos en la Sección de Especificaciones). El circuito esquemático se muestra en la Fig. 5.

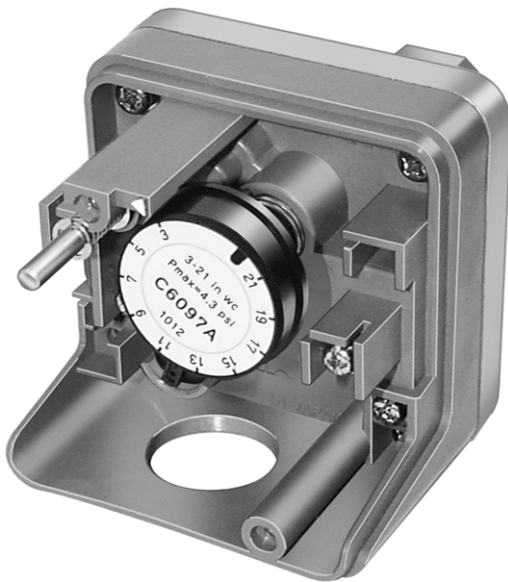
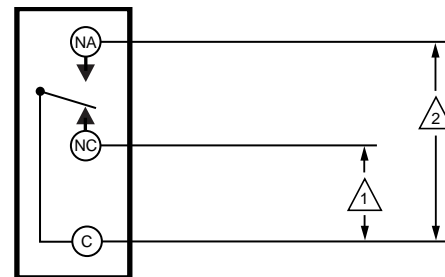


Fig. 3. C6097 (modelo con interruptor de reinicio manual) con cubierta removida.



Fig. 4. C6097 (modelo con reciclaje) con la cubierta removida.



1 C9067A ABRE C-NA, CIERRA C-NC AL CAER LA PRESIÓN. LOS MODELOS CON REINICO MANUAL SE BLOQUEAN.

2 C9067B ABRE C-NC, CIERRA C-NA AL INCREMENTAR LA PRESIÓN Y SE BLOQUEA.

MS17123

Fig. 5. Diagrama de Conexión del C6097.

CALIBRACIÓN Y AJUSTES

Ajuste del Punto de Operación de Presión

Para ajustar el Punto de Operación de Presión, gire la perilla de ajuste de presión (Fig. 3, 4, 5) en sentido de las manecillas de reloj para incrementar el punto de operación de presión y contra las manecillas del reloj para reducir el punto de operación de presión.

OPERACIÓN Y VERIFICACIÓN

Operación

El diafragma de reinicio manual del C6097A actúa como un interruptor de presión para abrir un circuito de control y bloquearlo cuando la presión cae por debajo del punto de operación. Los modelos C6097A con reciclaje automático se reciclan cuando el circuito de control regresa al punto de operación de la escala más el diferencial.

El diafragma del modelo C6097B con reinicio manual, actúa como un interruptor de presión que abre el circuito de control y bloquea al sistema cuando la temperatura sube y alcanza al punto de ajuste de la escala. El modelo C6097Bj con reciclaje automático se recicla cuando la presión de control disminuye por debajo del punto de operación menos el diferencial.

Reinicio Manual

Los modelos C6097A con reinicio manual se bloquean cuando la presión cae por debajo del punto de operación y requieren reinicio manual después de que la presión sea mayor al punto de operación más el diferencial para continuar con la operación normal.

Los modelos C6097B con reinicio manual se bloquean cuando la presión sube por arriba del punto de operación y requieren reinicio manual una vez que la presión baje al punto de operación menos el diferencial para continuar operación normal.

Para reiniciar, una vez que se ha alcanzado la presión de operación normal, presione hasta el fondo el botón de reinicio, posteriormente suéltelo.

IMPORTANTE

Los modelos con bloqueo no pueden ser convertidos en modelos de reciclaje automático presionando permanentemente el botón de reinicio.

Verificación

Interruptor C6097 para Gas o Aire

1. Ajuste la presión de corte.
2. Abra la línea de suministro principal. Libere el interruptor de reinicio en los modelos con bloqueo hasta que el interruptor cierre el circuito de control.
3. Realice una llamada de calor.
4. Para el C6097A: Cierre la válvula manual de gas. El C6097 debe abrir el circuito de control cuando la presión alcance el punto de corte.
Para el C6097B: Abra la válvula manual de gas, espere unos cuantos minutos para que la presión se incremente; posteriormente reduzca el ajuste de la escala hasta que el interruptor abra el circuito de control y se bloquee.
5. Para el C6097A: Abra la válvula manual, reajuste al interruptor de presión a su punto de operación original y presione el botón de reinicio (de ser necesario).
Para el C6097B: Eleve el punto de operación hasta su operación normal y presione el botón de reinicio (de ser necesario).
6. Permita que el sistema opere por los menos un ciclo completo para asegurarse que los componentes funcionen correctamente.

Únicamente para el Interruptor C6097A de Aire

1. Ajuste la presión de corte.
2. Encienda el ventilador.
3. Bloquee la entrada del ventilador o el área de filtración. El interruptor deberá abrir el circuito de control cuando la presión descienda por debajo del punto de operación. Los modelos con reinicio manual se bloquean.
4. Remueva la obstrucción. Presione el botón de reinicio (en los modelos con reinicio manual) y permita que el sistema opere por lo menos un ciclo completo para asegurarse que todos los componentes operen correctamente.

Honeywell

Honeywell América Latina
480 Sawgrass Corporate Parkway
Suite 200
Sunrise FL 33325
(954) 854-2600

Honeywell Argentina S.A.I.C
Belgrano 1156
1095 Buenos Aires
(54-1) 383-3627

Honeywell México S.A. de C.V.
Av. Constituyentes No. 900
Col. Lomas Altas
11950 Ciudad de México
México
(52-5) 259-1966

Honeywell Región Caribe
Honeywell
26 Ortegón Street
Caparra Heights, Guaynabo
Puerto Rico, 00968
(787) 792-7075

Honeywell Región Andina Latina
Honeywell C.A.
Av. Principal Los Cortijos
de Lourdes
Edif. Honeywell
Caracas, Venezuela
(58-2) 239-0211

