

# Selección de Productos

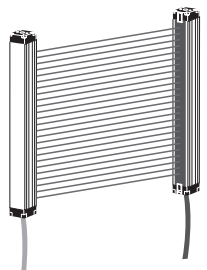

## SENSOR DE ÁREA (Serie BW)

### Como Especificarlo

BW 20 - 08 P

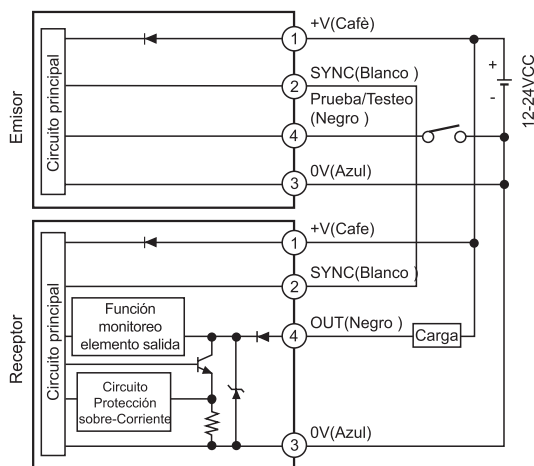
Salida de estado sólido		colector abierto Salida NPN
	P	colector abierto Salida PNP
Número de haces luminosas/rayos	04~48pcs	
Distancia entre haces y rayos	20	20mm Pitch
	40	40mm Pitch
Serie		

### Especificaciones

Tipo de detección		Tipo de Barrera							
Modelo	Colector abierto Salida NPN (Modelo estandar)	BW20-08 BW20-12 BW20-16	BW20-20 BW20-24 BW20-28	BW20-32 BW20-36 BW20-40	BW20-44 BW20-48	BW40-04 BW40-06 BW40-08	BW40-10 BW40-12 BW40-14	BW40-16 BW40-18 BW40-20	BW40-22 BW40-24
	Colector abierto Salida PNP	BW20-08P BW20-12P BW20-16P	BW20-20P BW20-24P BW20-28P	BW20-32P BW20-36P BW20-40P	BW20-44P BW20-48P	BW40-04P BW40-06P BW40-08P	BW40-10P BW40-12P BW40-14P	BW40-16P BW40-18P BW40-20P	BW40-22P BW40-24P
Apariencia		 <p>Eje óptico : 20mm</p>				 <p>Eje óptico : 40mm</p>			
Distancia de detección		0.1 ~ 7m							
Material/Objeto detectados		Materiales opacos de min.φ30mm				Materiales opacos de min.φ50mm			
Eje óptico		20mm				40mm			
Número de Ejes ópticos		8~48				4~24			
Altura de detección		140~940mm				120~920mm			
Ángulo de indicación		Entre ± 5° (Distancia de detección arriba de 3m)							
Alimentación		12-24VCC ±10%(Rizo P-P:Max. 10%)							
Circuito de Protección		Protección contra inversión de polaridad							
Consumo de Corriente		Emisor : Max. 80mA, Receptor : Max. 80mA							
Control de Salida		<ul style="list-style-type: none"> <li>●Colector abierto NPN ⇨ Voltaje de carga: Max. 30VCC, Corriente de carga: Max. 100mA, Voltaje residual: Max. 1VCC</li> <li>●Colector abierto PNP ⇨ Corriente de carga: Max. 100mA, Voltaje de Salida : Min.(alimentación-2.5)VCC</li> </ul>							
Modo de operación		Solamente Normal abierto							
Protección contra corto circuito		Incorporado al producto							
Tiempo de respuesta		Min. 12ms							
Fuente de luz		LED infrarojo (Modulado 850nm)							
Tipo de Sincronización		Sincronización por Tiempo							
Auto diagnóstico		Monitoreo de luz ambiente, Monitoreo Emisor/Receptor, Monitoreo del circuito de salida							

### Circuito de Entrada/Salida y diagrama de Conexión

#### Colector abierto Salida NPN



#### Colector abierto Salida PNP

