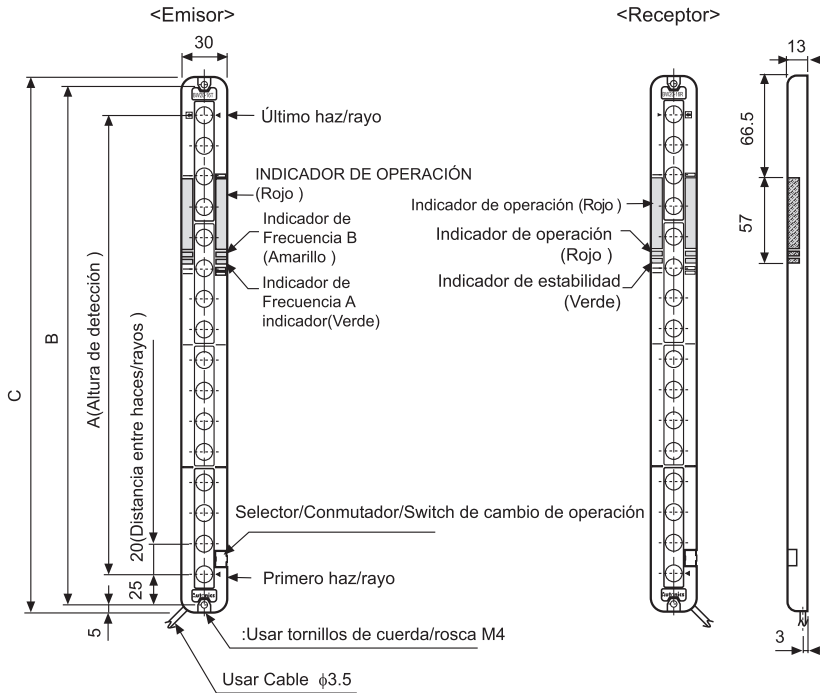


SENSOR DE ÁREA (Serie BWP)

•Dimensiones



Aplicación	A	B	C
BWP20-08	140	180	190
BWP20-12 *	220	260	270
BWP20-16	300	340	350
BWP20-20 *	380	420	430

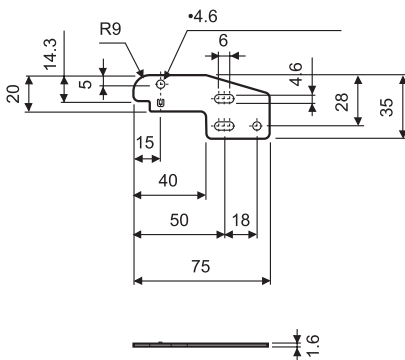
*BWP20-12 e BWP20-20 serán lanzados en brevedad.

(Unidad:mm)

•Soporte de montaje

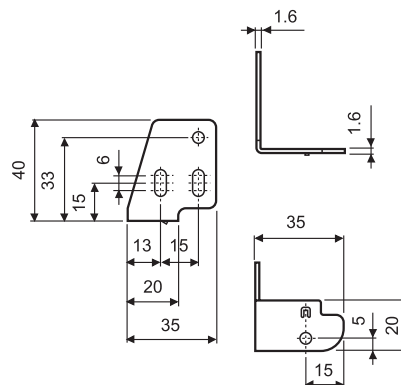
●BK-BWP-ST(Soporte de Equilibrio)

Opcional



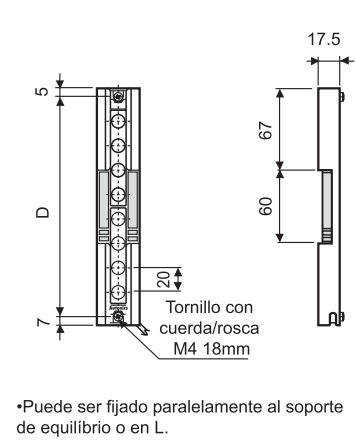
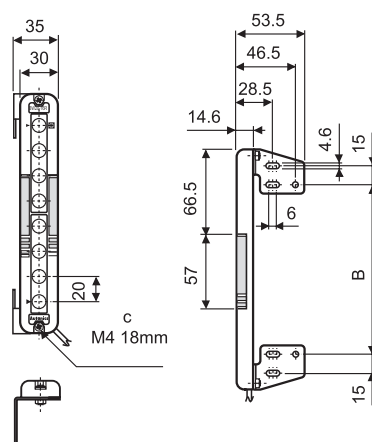
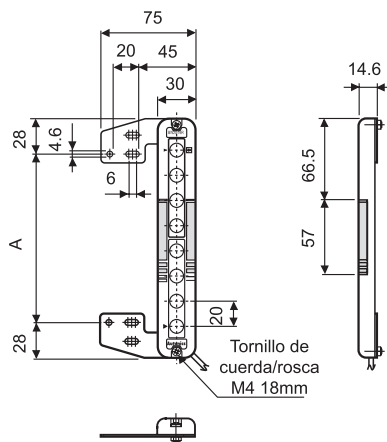
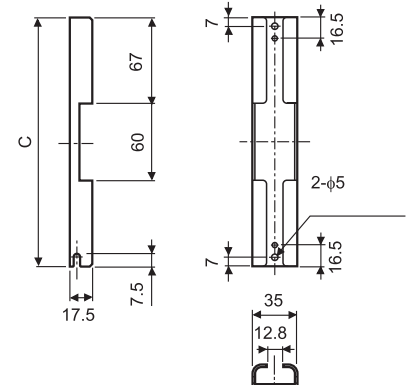
●BK-BWP-L(Soporte en L)

Opcional



●BK-BWP-P(Soporte de Protección)

Opcional



•Puede ser fijado paralelamente al soporte de equilibrio o en L.

Aplicación	A[mm]	B[mm]	BK-BWP-P		
			Soporte	C[mm]	D[mm]
BWP20-08	134	160	BK-BWP-P08	194	180
BWP20-12	214	240	BK-BWP-P12	274	260
BWP20-16	294	320	BK-BWP-P16	354	340
BWP20-20	374	400	BK-BWP-P20	434	420

•El soporte es opcional.