

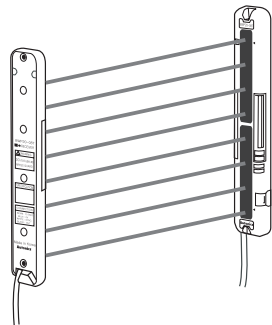
Selección de Productos

SENSOR DE ÁREA (Serie BWP)

•Como Especificarlo

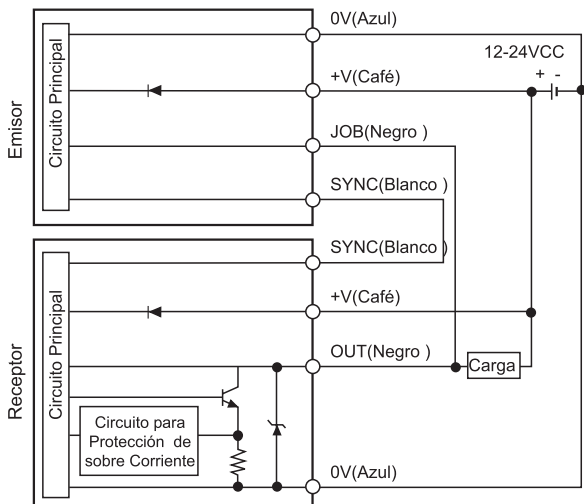
BWP	20	-	08	T	P	
						Salida
						P
						T
						R
						Número de rayos/haces
						08~20
						8~20 Ejes
						Distancia entre haces/rayos
						20
						20mm
						Cuerpo
						Plástico

•Características

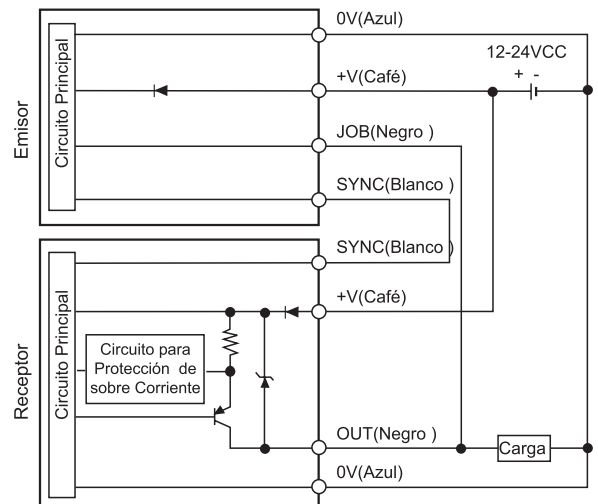
Tipo		Sensor de Área			
		Barrera			
Modelo	NPN colector abierto	BWP20-08	BWP20-12	BWP20-16	BWP20-20
	PNP colector abierto	BWP20-08P	BWP20-12P	BWP20-16P	BWP20-20P
Apariencia	 <p>NUEVO CE •Cuerpo Plástico</p> <p>[W13 x H30 x L (mm)]</p> <p>Distancia entre rayos/haces : 20mm</p>				
Distancia de detección	0.1 ~ 5m				
Materiales/Objetos	Materiales opacos de por lo no mín.φ 30mm				
Distancia entre haces ópticos	20mm				
Número de rayos/haces ópticos	8 rayos/haces	12 rayos/haces	16 rayos/haces	20 rayos/haces	
Altura de detección	140mm	220mm	300mm	380mm	
Angulo máximo	Entre +/- 5° (Distancias arriba de 3m)				
Alimentación	12-24VCC +/-10%(Rizo P-P:Max. 10%)				
Circuito de Protección	Protección contra inversión de polaridad				
Consumo de Corriente	Emisor : Max. 80mA, Receptor : Max. 80mA				
Salida de Control	<ul style="list-style-type: none"> •colector abierto NPN • voltaje carga:Max. 30VCC, Corriente carga:Max. 150mA, T voltaje residual:Max. 1VCC •colector abierto PNP • Corriente carga:Max. 150mA, voltaje Salida :Min.(alimentación-2.5)VCC 				
Modo operación	NA / NC				
Protección contra corto-circuito	Incorporado				
Tiempo de respuesta	Min. 6ms (en 7ms cuando se configura la frecuencia B)				
Fuente de luz	LED infrarrojo (850 mm modulado)				
Tipo de Sincronización	Por señal de sincronización				
Auto diagnóstico	Selección de frecuencia para evitar interferencias				

•Diagrama de Conexión

●Colector abierto NPN



●Colector abierto PNP



•Cuando el cable OUT (Negro) del receptor y el cable JOB (Negro) del emisor no están conectados, el indicador de operación del emisor quedará intermitente.