


# Selección de Productos

## SENSOR DE ÁREA (Serie BWPK)

• Como especificarlo

BWP	K	25	-	T	P	
						Salida
						P
						colector abierto NPN
						T
						Barrera
						R
						Retrereflectivo
						25
						25mm
						K
						Picking
						BWP
						Sensor de área

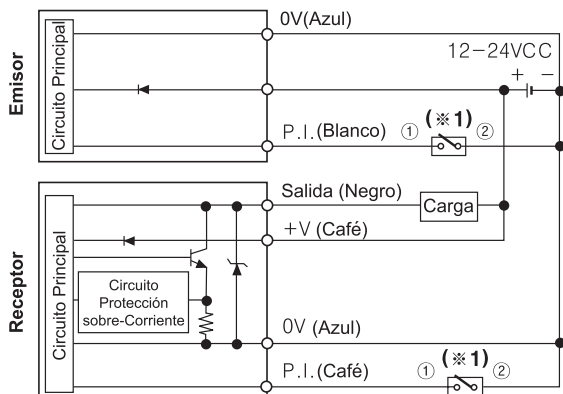
• Características

Tipo		Sensor de Área	
		Barrera	
Modelo	colector abierto NPN	BWPK-25	
	colector abierto PNP	BWPK-25P	
Apariencia		 <p>[W30 x H40 x L99mm]</p>	
Distancia de detección	Modo Largo	0.1 ~ 3m	
	Modo Corto	0.05 ~ 1m	
Materiales/Objetos detectados		Albos de por lo min. $\phi$ 35mm	
Distancia entre haces/rayos		25mm	
Número de haces/rayos		5 haces/rayos	
Longitud de detección		100mm	
Alimentación		12-24VCC +/-10%(Rizo P-P:Max. 10%)	
Circuito de Protección		Protección contra inversión de polaridad	
Consumo de Corriente		Emisor : Max. 50mA, Receptor : Max. 50mA	
Salida de Control		<ul style="list-style-type: none"> <li>●colector abierto NPN • voltaje de Carga:Max. 30VCC, Corriente de Carga:Max. 150mA, voltaje Residual:Max. 1VCC</li> <li>●colector abierto PNP • Corriente de Carga:Max. 150mA, voltaje de Salida :Min.(alimentación-2.5)VCC</li> </ul>	
Modo de operación		NA / NC	
Protección contra corto circuito		Incorporado	
Tiempo de respuesta		Min. 3ms	
Fuente de Luz		Infrarrojo ( 850nm modulado )	
Tipo de Sincronización		Temporizador sincronizado por medio de cableado	
Auto diagnóstico		Selección de frecuencia para evitar interferencia	

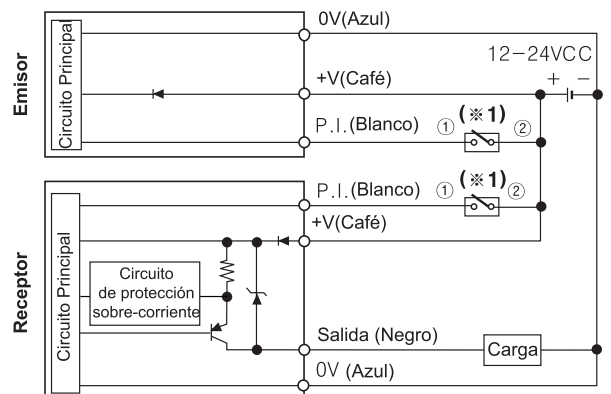
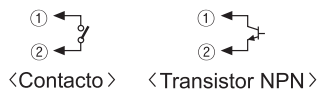
### □ Circuito de Entrada/Salida y diagrama de Conexión

● Colector abierto NPN

● Colector abierto PNP



(※ 1) Entrada Picking (P.I) : Para visualizar la indicación "Picking" Las entradas deben estar accionadas.



(※ 1) Entrada Picking (P.I) : Para visualizar la indicación "Picking" las entradas deben estar accionadas.

