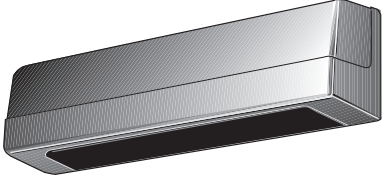


Selección de Productos

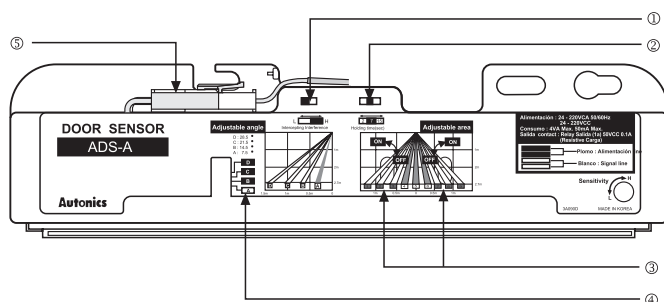
SENSOR DE PUERTA (Serie ADS-A)

▣ Especificaciones

Modelo	ADS-AF	ADS-AE
Apariencia		
Color de la tapa	Plata (Colores opcionales: Negro, Blanco, Bronce, Níquel)	
Alimentación	24-240VCA ±10% 50/60Hz, 24-240VCC ±10%(Rizo P-P:Max. 10%)	12-24VCA ±10% 50/60Hz, 12-24VCC ±10%(Rizo P-P:Max. 10%)
Consumo	Max. 4VA em 240VCA	Max. 2VA em 24VCA
Salida de control	(*1) Salida o a relé [Capacidad del contacto: 50VCC 0.1A (Carga resistiva) Composición del Contacto: 1a	
Vida útil del relé	Mecánico: Min. 20,000,000, Eléctrico : Min. 50,000	
Altura de montaje	2.0m ~ 2.7m(Max. distancia de detección : 3m)	
Método de detección	Reflexión de infrarrojo (difusa)	
Tiempo de retardo en la salida	Tiempo aproximado de retardo 0.5seg.	
Tiempo de Mantenimiento	Configurable 2 / 7 / 15seg. Por selector/conmutador deslizable	
Prevención de interferencia	H, L (Llave de prevención de interferencia)	
Área frontal de detección	7.5°, 14.5°, 21.5°, 28.5°: Ángulo ajustable por botón	
Área de detección ajustable	(Áreas 1, 2, 3), (Áreas 7, 8, 9) Se elimina una por una con un selector deslizable, se eliminana de derecha a izquierda las áreas de detección. Ajuste con llave por eliminación Derecha / Izquierda del área detectada	
Fuente de luz	Diodo infrarrojo (modular)	
Indicador	Encendido LED verde, Detección LED rojo	
Metodo de conexión	Conector con cable	

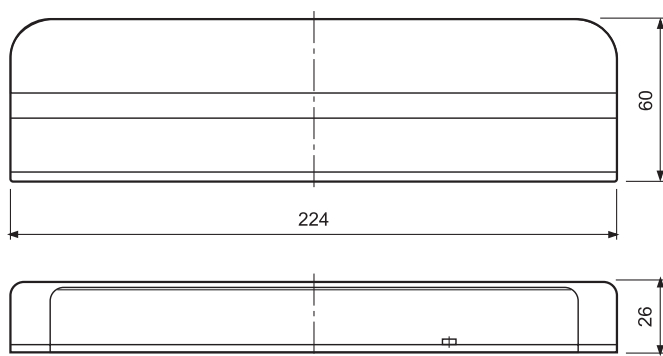
❖(*1) No utilice cargas que excedan mas allá de la capacidad del relé.
Esto puede causar soldadura de los contactos, falsos contactos, incendio, etc.

▣ Descripción de las partes



- ① Tecla de prevención de interferencia
- ② Ajuste de tiempo de puerta abierta
- ③ Eliminación del área de detección
- ④ Ajuste del ángulo de detección
- ⑤ Conexión

▣ Dimensiones



Unidad:mm