
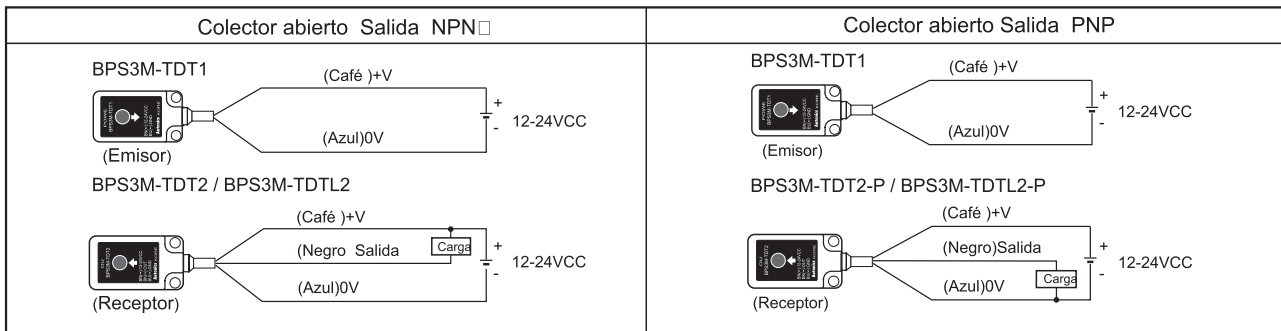


SENSOR FOTOELÉCTRICO (Serie BPS)

▣ Especificaciones

Modelo	Salida tipo NPN		Salida tipo PNP	
	BPS3M-TDT	BPS3M-TDTL	BPS3M-TDT-P	BPS3M-TDTL-P
Apariencia y Dimensiones	 [W16 X H28 X L7.5mm]			
Material/Objeto detectados	Materiales opacos de por lo mínimo ϕ 0,05mm			
Modo de operación	Normalmente abierto.	Normalmente cerrado	Normalmente abierto	Normalmente cerrado
Distancia de detección	3m			
Tiempo de respuesta	tiempo máximo aproximado 1ms			
Alimentación	12-24VCC \pm 10%(Rizo P-P : Max. 10%)			
Consumo de corriente	Max. 20mA			
Fuente de luz	LED infrarojo (modular)			
Salida de control	Colector abierto Salida NPN ≙ Voltaje de carga: Max. 30VCC, Corriente de carga : Max.100mA, Voltaje residual: Max.1V		Colector abierto Salida PNP ≙ Voltaje de Salida : (Alimentación mínima-2.5V), Corriente de carga: Max.100mA	
Circuito de protección	Protección contra inversión de polaridad y corto circuito			
Indicador	Emisor:Indic. de alim.(LED rojo), Receptor:Indic.de operación (LED rojo)			
Conexión	Cable en la salida: 2 m			

▣ Conexión



▣ Características

