

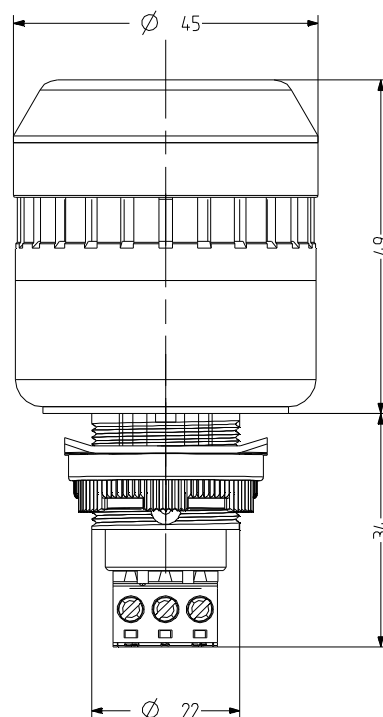
ELM Zumbador montaje traspanel con LED

- zumbador empotrable con avisador luminoso LED de luz fija o intermitente \varnothing 45 mm
- presión acústica máx. 98 dB (A), ajustable de forma continua
- grado de protección alto IP65, tecnología de conexión práctica
- cota de montaje \varnothing 22,5 mm/M22
- tono de pulso con la luz LED intermitente
- tono continuo con la luz LED fija
- control por medio de asignación de patillas
- para aplicaciones industriales y generales
- disponible adaptador de 22 mm para cota de montaje de 30,5 mm



DATOS TÉCNICOS

Carcasa	\varnothing 45 mm, Policarbonato gris o negro
Calota	Policarbonato, interior acanalado naranja, rojo, claro, azul, verde o amarillo
Tipo de montaje	Cualquiera, Cualquiera
Cota de montaje	22 mm (M22) y 30,5 mm (con adaptador)
Técnica de conexión	bis 2,5 mm ²
Tipo de luz	Indicador LED luz o Indicador LED luz intermitente
Frecuencia de destello/ parpadeo	2 Hz
Tipo de tono	2 Tonos, 2 Tonos controlables de forma externa, Tono continuo o Tono de pulso
Volumen	85-98 dB (Regulable en estado montado)
Frecuencia de tono	3.500 Hz
Período de funcionamiento	100 %
Vida útil	Elementos de iluminación: 100.000 h
Temperatura de funcionamiento	-25 °C / +60 °C
Grado de protección	IP65
Peso	65 g



ELM

DATOS DEL PEDIDO

Color de la calota	Tensión nominal	Rango de voltaje (V)	Corriente nominal (A)	Color de la carcasa	
				negro	gris
naranja	12 V CA/CC	+/- 10 %	0,035	813 511 404	813 111 404
	24 V CA/CC	+/- 10 %	0,058	813 511 405	813 111 405
	110-120 V CA	+/- 10 %	0,042	813 511 310	813 111 310
	230-240 V CA	+/- 10 %	0,040	813 511 313	813 111 313
rojo	12 V CA/CC	+/- 10 %	0,035	813 512 404	813 112 404
	24 V CA/CC	+/- 10 %	0,058	813 512 405	813 112 405
	110-120 V CA	+/- 10 %	0,042	813 512 310	813 112 310
	230-240 V CA	+/- 10 %	0,040	813 512 313	813 112 313
claro	12 V CA/CC	+/- 10 %	0,035	813 514 404	813 114 404
	24 V CA/CC	+/- 10 %	0,058	813 514 405	813 114 405
	110-120 V CA	+/- 10 %	0,042	813 514 310	813 114 310
	230-240 V CA	+/- 10 %	0,040	813 514 313	813 114 313
azul	12 V CA/CC	+/- 10 %	0,035	813 515 404	813 115 404
	24 V CA/CC	+/- 10 %	0,058	813 515 405	813 115 405
	110-120 V CA	+/- 10 %	0,042	813 515 310	813 115 310
	230-240 V CA	+/- 10 %	0,040	813 515 313	813 115 313
verde	12 V CA/CC	+/- 10 %	0,035	813 516 404	813 116 404
	24 V CA/CC	+/- 10 %	0,058	813 516 405	813 116 405
	110-120 V CA	+/- 10 %	0,042	813 516 310	813 116 310
	230-240 V CA	+/- 10 %	0,040	813 516 313	813 116 313
amarillo	12 V CA/CC	+/- 10 %	0,035	813 517 404	813 117 404
	24 V CA/CC	+/- 10 %	0,058	813 517 405	813 117 405
	110-120 V CA	+/- 10 %	0,042	813 517 310	813 117 310
	230-240 V CA	+/- 10 %	0,040	813 517 313	813 117 313



ADM30

ACCESORIOS

Type	Tipo de accesorios	Peso	Número de artículo
ADM30	Adaptador para M30,5 para orificios de 30,5 mm	8 g	812 500 900

TABLA DE TONOS

Tone and light selection on terminal

La	N	Lb	Tone and light synchronized
X	X		pulsing tone / LED flashing light
X	X	X	continuous tone / steady light