




Base module;100-mm aluminum tube and foot

Referencia **SL7-CB-100**
 Catalog No. **171443**
 Alternate Catalog No. **SL7-CB-100**

Delivery program

Product range			SL signal towers
Basic function			Base module
Connection technique			Spring-loaded terminals
Mounting type			for horizontal mounting
Fitted with			Base with aluminium tube and plastic foot including cover
Tube length			100 mm
Number of modules			max. 5 modules
Colour			
			black Aluminum color tube
			
For use with			SL7-L-... SL7-BL-... SL7-FL-... SL7-AP-...
Connection to SmartWire-DT			no

Technical data

General

Standards			IEC/EN 60947-5-1
Climatic proofing			Damp heat, cyclic, to IEC 60068-2-30
Mounting position			As required
Mechanical shock resistance		g	> 15 according to IEC 60068-2-27 Shock duration 11 ms Sinusoidal
IEC degree of protection			IP66 IEC/EN 60529
Protection type UL			Type 4, 4X, 13
Cap colour			black Aluminum color tube
Ambient temperature		°C	-30 - +60
Number of signal elements			Max. 5 with standard base Max. 10 with base for mounting on both sides
Terminal capacity			
Solid or flexible conductor		mm ²	0.13 - 2.5
Flexible with ferrule with plastic collar		mm ²	0.25 - 1.5
			AWG 24 - AWG 14

Contacts

Rated impulse withstand voltage	U _{imp}	V AC	4000
---------------------------------	------------------	------	------

Rated insulation voltage	U _i	V	250
Overvoltage category/pollution degree			III/3

modules

Voltage range			24 V AC/DC ± 10 % 110/120 V AC ± 10 % 230/240 V AC ± 10 %
---------------	--	--	---

Design verification as per IEC/EN 61439

Datos técnicos para la verificación del diseño			
Temperatura ambiente mínima de funcionamiento		°C	-30
Temperatura ambiente máxima de funcionamiento		°C	60

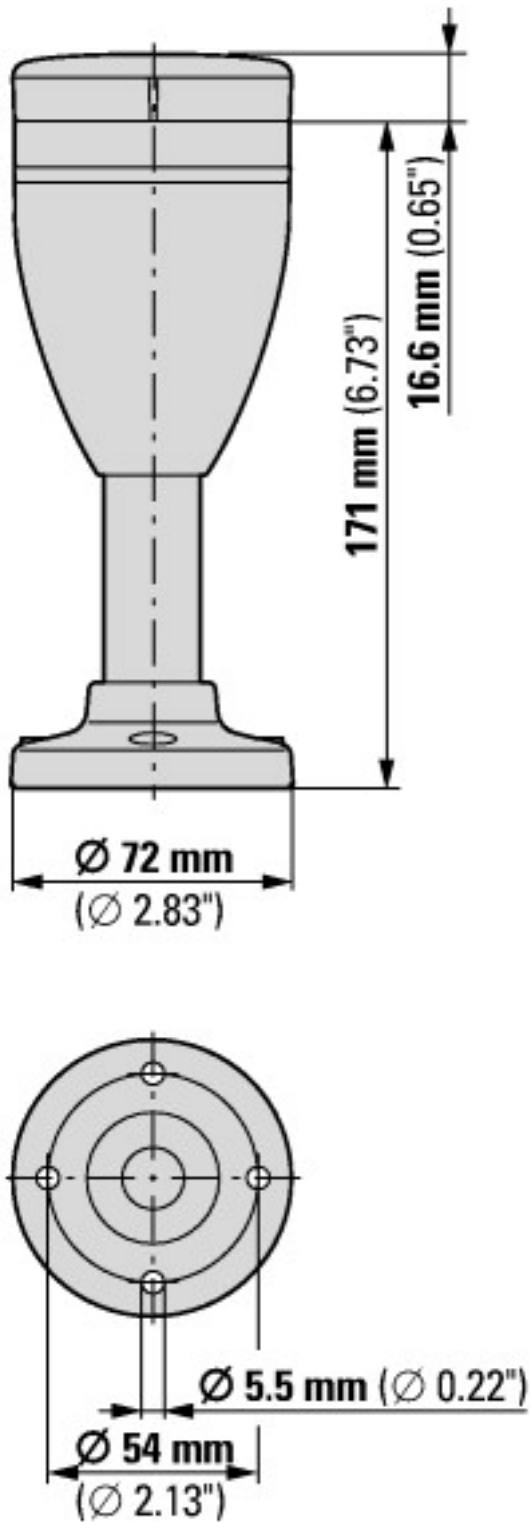
Technical data ETIM 7.0

Conmutadores en baja tensión (EG000017) / Módulo de conexión para baliza de señalización (EC001152)			
Tecnología electrónica, de automatización y de mando de procesos / Tecnología de conmutación de baja tensión / Equipo de comando y señalización / Elemento de columna de señalización, módulo de conexión (ecl@ss10.0.1-27-37-12-32 [AKF050014])			
Circuito auxiliar del tipo de conexión			Conexión de abrazadera con resorte
Montaje en tubo posible			No
Montaje en soporte posible			Sí
Color			Otros
Apto para interfaz AS			No

Approvals

Product Standards			IEC/EN 60947-5-1; UL 508; CSA-C22.2 No. 14-10; CSA-C22.2 No. 94-91; CE marking
UL File No.			E29184
UL Category Control No.			NKCR
CSA File No.			UL report applies to both US and Canada
CSA Class No.			NKCR7
North America Certification			UL listed, certified by UL for use in Canada
Degree of Protection			UL Type 4, 4X, 13

Dimensions



Additional product information (links)

IL047003ZU Signal Towers SL7: Base units

IL047003ZU Signal Towers SL7: Base units

https://es-assets.eaton.com/DOCUMENTATION/AWA_INSTRUCTIONS/IL047003ZU.pdf