




**Emergency stop/emergency switching off pushbutton, RMQ-Titan, Mushroom-shaped, 38 mm, Illuminated with LED element, Pull-to-release function, Red, yellow, RAL 3000**

**Referencia** M22-PVL  
**Catalog No.** 216878  
**Alternate Catalog No.** M22-PVLQ

**Delivery program**

Product range			RMQ-Titan
Basic function			Controlled stop pushbuttons/emergency-stop buttons
Mounting hole diameter	∅	mm	22.5
Single unit/Complete unit			Single unit
Design			Mushroom-shaped
Diameter	∅	mm	38
Illumination			Illuminated with LED element Pull-to-release function
Description			Tamper-proof according to ISO 13850/EN 418
<b>Colour</b>			
Mushroom head			Red
			
Base			yellow
RAL Value			RAL 3000
Degree of Protection			IP66, IP69
Connection to SmartWire-DT			no
<b>Instructions</b>			Max. Configuration: 4 x M22-(C)K01, ...10 or 2 x M22-(C)K02, ...20, ...11 and 1 x M22-(F)LED... When using M22-PVL... with 1 x M22-K01SMC10 (single channel), article M22-XSMC (order no.: 173030) is required. Order this item separately.

**Technical data**

<b>General</b>			
Standards			IEC/EN 60947 VDE 0660
Lifespan, mechanical	Operations	x 10 <sup>6</sup>	> 0.1
Operating frequency	Operations/h		≤ 600
Actuating force		n	≤ 50
Climatic proofing			Damp heat, constant, to IEC 60068-2-78 Damp heat, cyclic, to IEC 60068-2-30
Degree of Protection			IP66, IP69
Ambient temperature			
Open		°C	-25 - +70
Mounting position			As required
Mechanical shock resistance		g	50 Shock duration 11 ms Sinusoidal according to IEC 60068-2-27
shipping classification			DNV GL LR



## Design verification as per IEC/EN 61439

Datos técnicos para la verificación del diseño			
Intensidad asignada de empleo para disipación térmica específica	$I_n$	A	0
Disipación térmica por polo, en función de la intensidad	$P_{vid}$	W	0
Disipación térmica del equipo, en función de la intensidad	$P_{vid}$	W	0
Disipación térmica estática, en función de la intensidad	$P_{vs}$	W	0
Capacidad de disipación térmica	$P_{diss}$	W	0
Temperatura ambiente mínima de funcionamiento		°C	-25
Temperatura ambiente máxima de funcionamiento		°C	70
Verificación de diseño IEC / EN 61439			
10.2 Resistencia de materiales y piezas			
10.2.2 Resistencia a la corrosión			
10.2.3.1 Verificación de la estabilidad térmica de los armarios			
10.2.3.2 Verificación de la resistencia de los materiales aislantes en condiciones de calor normales			
10.2.3.3. Verificación de la resistencia de los materiales aislantes al calor excesivo y al fuego debido a los efectos eléctricos internos			
10.2.4 Resistencia a radiación ultravioleta (UV)			
10.2.5 Elevación			
10.2.6 Impacto mecánico			
10.2.7 Inscripciones			
10.3 Grado de protección de montajes			
10.4 Distancias de separación y fuga			
10.5 Protección contra descargas eléctricas			
10.6 Incorporación de dispositivos y componentes de conmutación			
10.7 Conexiones y circuitos eléctricos internos			
10.8 Conexiones de conductores externos			
10.9 Propiedades de aislamiento			
10.9.2 Resistencia eléctrica de frecuencia de alimentación			
10.9.3 Tensión de impulso soportada			
10.9.4 Pruebas de armarios hechos de material aislante			
10.10 Aumento de la temperatura			
10.11 Resistencia a los cortocircuitos			
10.12 Compatibilidad electromagnética			
10.13 Función mecánica			

## Technical data ETIM 7.0

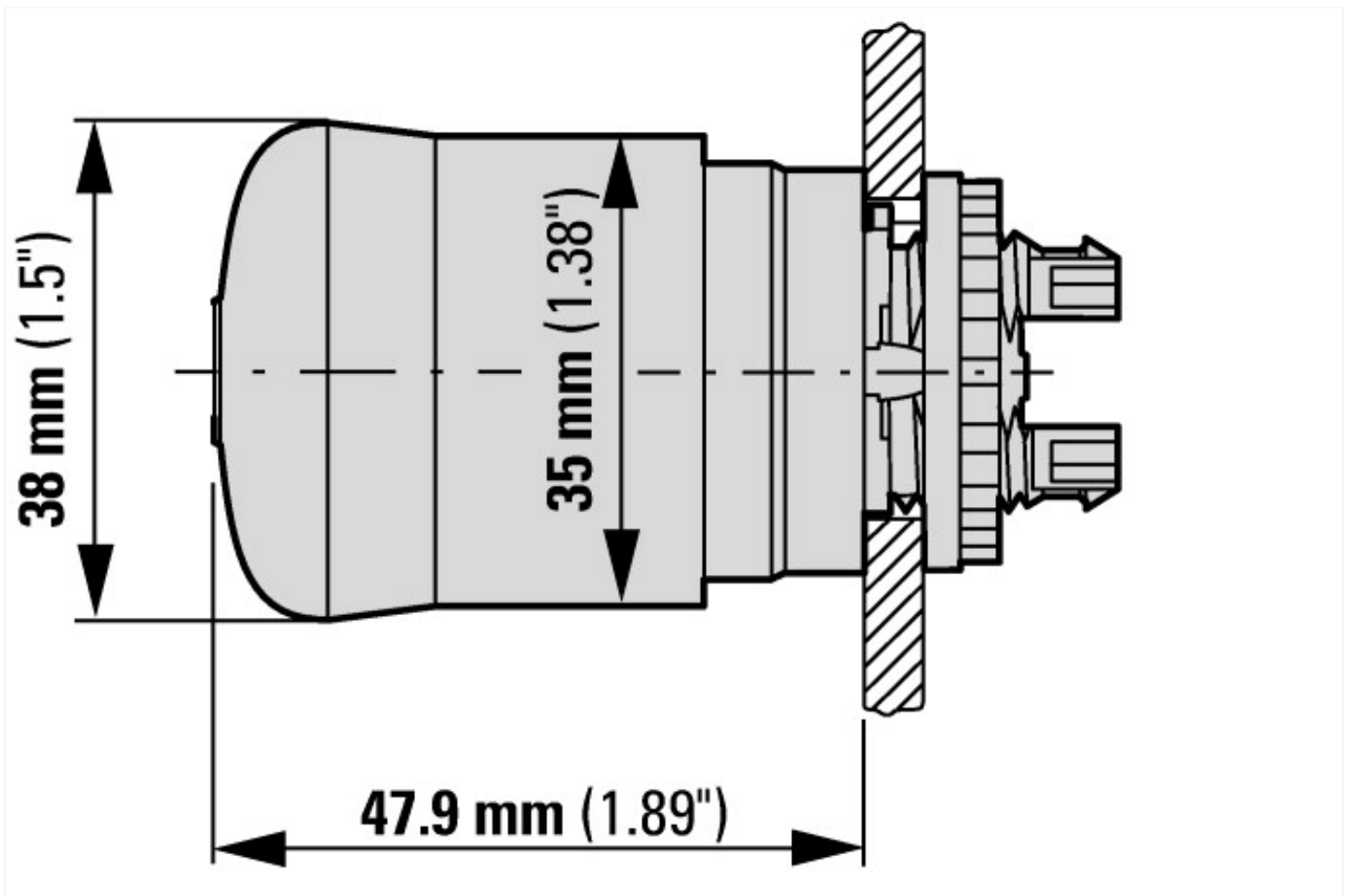
Conmutadores en baja tensión (EG000017) / Pulsador tipo seta (EC001038)			
Tecnología electrónica, de automatización y de mando de procesos / Tecnología de conmutación de baja tensión / Equipo de comando y señalización / Elemento frontal para tecla (ecl@ss10.0.1-27-37-12-12 [AKF030014])			
Botón de color			Rojo
Lentes de tipo de construcción			Redondo
Diámetro de tapa		Millimeter	38
Diámetro de orificio		Millimeter	22.5
Anchura de apertura		Millimeter	0

Altura métrica de la apertura	Millimeter0
Grado de protección (IP)	IP66
Tipo de botón	Alto
Apto para iluminación	Si
Con iluminación/piloto luminoso	No
Lámpara de tensión de alimentación	0
Mecanismo de enganche de la función de conmutación	Si
Retorno de resorte	No
Con anillo central	No
Material de anillo frontal	Otros
Anillo delantero, color	Otros
Apto para parada de emergencia	Si
Método de desbloqueo	Tirador de desacoplamiento

## Approvals

Product Standards	IEC/EN 60947-5; UL 508; CSA-C22.2 No. 14-05; CSA-C22.2 No. 94-91; CE marking
UL File No.	E29184
UL Category Control No.	NKCR
CSA File No.	012528
CSA Class No.	3211-03
North America Certification	UL listed, CSA certified
Degree of Protection	UL/CSA Type 3R, 4X, 12, 13

## Dimensions



## Additional product information (links)

**IL04716005Z RMQ-Titan: Emergency stop buttons, Emergency stop buttons**

IL04716005Z RMQ-Titan: Emergency stop buttons, Emergency stop buttons

[https://es-assets.eaton.com/DOCUMENTATION/AWA\\_INSTRUCTIONS/IL04716005Z.pdf](https://es-assets.eaton.com/DOCUMENTATION/AWA_INSTRUCTIONS/IL04716005Z.pdf)

**IL04716002Z RMQ-Titan System**

IL04716002Z RMQ-Titan System	<a href="https://es-assets.eaton.com/DOCUMENTATION/AWA_INSTRUCTIONS/IL04716002Z2021_07.pdf">https://es-assets.eaton.com/DOCUMENTATION/AWA_INSTRUCTIONS/IL04716002Z2021_07.pdf</a>
DGUV Test Mark Customer Information	<a href="http://www.dguv.de/medien/dguv-test-medien/_pdf_zip_doc_ppt/agb-und-pzo/dguv_test_zeichen_infoblatt_kunden.pdf">http://www.dguv.de/medien/dguv-test-medien/_pdf_zip_doc_ppt/agb-und-pzo/dguv_test_zeichen_infoblatt_kunden.pdf</a>