

Guard-ring, emergency switching off



**Referencia** M22-XGPV  
**Catalog No.** 231273  
**Alternate Catalog No.** M22-XGPVQ

**Delivery program**

Basic function accessories			Guard-ring
			Protection against accidental actuation
Degree of Protection			IP65
<b>Colour</b>			
			yellow
RAL Value			RAL 1004
Connection to SmartWire-DT			no

**Technical data**

**General**

Degree of Protection			IP65
Ambient temperature			
Open		°C	-25 - +70
shipping classification			DNV GL LR

**Design verification as per IEC/EN 61439**

Datos técnicos para la verificación del diseño			
Intensidad asignada de empleo para disipación térmica específica	$I_n$	A	0
Disipación térmica por polo, en función de la intensidad	$P_{vid}$	W	0
Disipación térmica del equipo, en función de la intensidad	$P_{vid}$	W	0
Disipación térmica estática, en función de la intensidad	$P_{vs}$	W	0
Capacidad de disipación térmica	$P_{diss}$	W	0
Temperatura ambiente mínima de funcionamiento		°C	-25
Temperatura ambiente máxima de funcionamiento		°C	70
Verificación de diseño IEC / EN 61439			
10.2 Resistencia de materiales y piezas			
10.2.2 Resistencia a la corrosión			
			Cumple con los requisitos de la norma del producto.
10.2.3.1 Verificación de la estabilidad térmica de los armarios			
			Cumple con los requisitos de la norma del producto.
10.2.3.2 Verificación de la resistencia de los materiales aislantes en condiciones de calor normales			
			Cumple con los requisitos de la norma del producto.
10.2.3.3. Verificación de la resistencia de los materiales aislantes al calor excesivo y al fuego debido a los efectos eléctricos internos			
			Cumple con los requisitos de la norma del producto.
10.2.4 Resistencia a radiación ultravioleta (UV)			
			Por favor, pregunte.
10.2.5 Elevación			
			No se aplica, ya que todo el equipo de conmutación debe ser evaluado.
10.2.6 Impacto mecánico			
			No se aplica, ya que todo el equipo de conmutación debe ser evaluado.
10.2.7 Inscripciones			
			Cumple con los requisitos de la norma del producto.
10.3 Grado de protección de montajes			
			No se aplica, ya que todo el equipo de conmutación debe ser evaluado.
10.4 Distancias de separación y fuga			
			Cumple con los requisitos de la norma del producto.
10.5 Protección contra descargas eléctricas			
			No se aplica, ya que todo el equipo de conmutación debe ser evaluado.
10.6 Incorporación de dispositivos y componentes de conmutación			
			No se aplica, ya que todo el equipo de conmutación debe ser evaluado.
10.7 Conexiones y circuitos eléctricos internos			
			Es responsabilidad del cuadrista.
10.8 Conexiones de conductores externos			
			Es responsabilidad del cuadrista.
10.9 Propiedades de aislamiento			
10.9.2 Resistencia eléctrica de frecuencia de alimentación			
			Es responsabilidad del cuadrista.
10.9.3 Tensión de impulso soportada			
			Es responsabilidad del cuadrista.

10.9.4 Pruebas de armarios hechos de material aislante		Es responsabilidad del cuadrista.
10.10 Aumento de la temperatura		No se aplica.
10.11 Resistencia a los cortocircuitos		Es responsabilidad del cuadrista. Deben tenerse en cuenta las especificaciones de la aparata.
10.12 Compatibilidad electromagnética		Es responsabilidad del cuadrista. Deben tenerse en cuenta las especificaciones de la aparata.
10.13 Función mecánica		El dispositivo cumple los requisitos, siempre que se observe la información del folleto de instrucciones (IL).

## Technical data ETIM 7.0

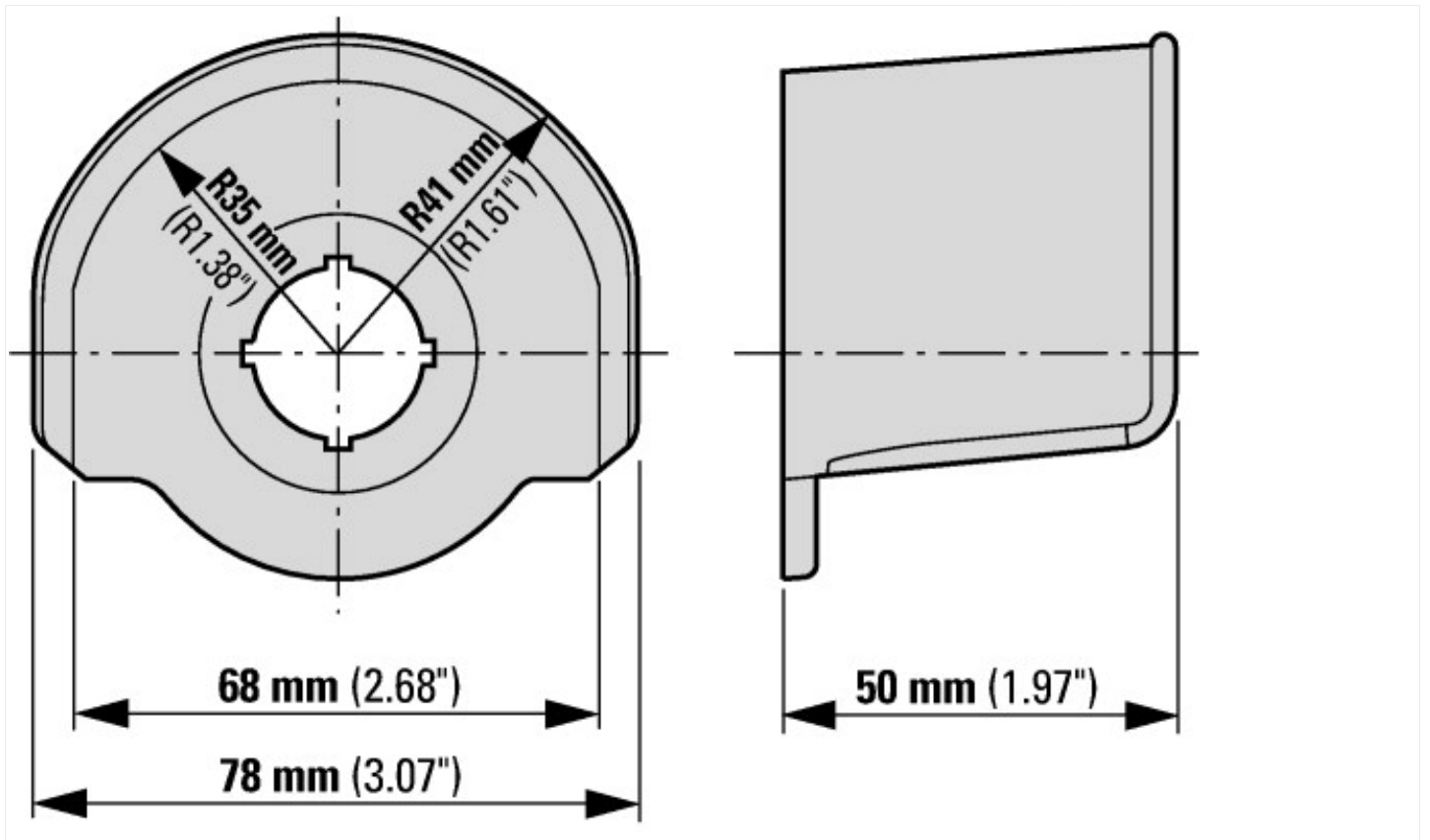
Conmutadores en baja tensión (EG000017) / Accesorios para paneles de control (EC002024)

Tipo de accesorio eléctrico		Otros
Tipo de accesorio mecánico		Casquillo protector

## Approvals

Product Standards		IEC/EN 60947-5; UL 508; CSA-C22.2 No. 14-05; CSA-C22.2 No. 94-91; CE marking
UL File No.		E29184
UL Category Control No.		NKCR
CSA File No.		012528
CSA Class No.		3211-03
North America Certification		UL listed, CSA certified
Degree of Protection		UL/CSA Type 3R, 4X, 12, 13

## Dimensions



## Additional product information (links)

IL04716002Z (AWA1160-1745) RMQ-Titan System

IL04716002Z (AWA1160-1745) RMQ-Titan System

[https://es-assets.eaton.com/DOCUMENTATION/AWA\\_INSTRUCTIONS/IL04716002Z2021\\_07.pdf](https://es-assets.eaton.com/DOCUMENTATION/AWA_INSTRUCTIONS/IL04716002Z2021_07.pdf)