
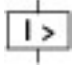
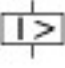



Referencia **NZMB1-A100**
 Catalog No. **259079**

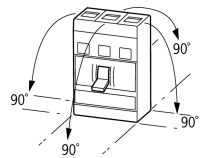
Similar to illustration

Delivery program

Product range				Circuit-breaker
Protective function				System and cable protection
Standard/Approval				IEC
Installation type				Fixed
Release system				Thermomagnetic release
Construction size				NZM1
Number of poles				3 pole
Standard equipment				Box terminal
Switching capacity				
400/415 V 50 Hz	I_{cu}	kA		25
Rated current = rated uninterrupted current				
Rated current = rated uninterrupted current	$I_n = I_u$	A		100
Setting range				
Overload trip				
	I_r	A		80 - 100
Short-circuit releases				
				
Non-delayed	$I_i = I_n \times \dots$			6 - 10
				
Short-circuit releases	I_{rm}	A		600 - 1000
				

Technical data

General

Standards				IEC/EN 60947
Protection against direct contact				Finger and back of hand proof to VDE 0106 Part 100
Climatic proofing				Damp heat, constant, to IEC 60068-2-78 Damp heat, cyclic, to IEC 60068-2-30
Ambient temperature				
Ambient temperature, storage		°C		- 40 - + 70
Operation		°C		-25 - +70
Mechanical shock resistance (10 ms half-sinusoidal shock) according to IEC 60068-2-27		g		20 (half-sinusoidal shock 20 ms)
Safe isolation to EN 61140				
Between auxiliary contacts and main contacts		V AC		500
between the auxiliary contacts		V AC		300
Mounting position				Vertical and 90° in all directions
				 <p>With XFI earth-fault release:</p> <ul style="list-style-type: none"> - NZM1, N1, NZM2, N2: vertical and 90° in all directions with plug-in unit - NZM1, N1, NZM2, N2: vertical, 90° right/left with withdrawable unit: - NZM3, N3: vertical, 90° right/left - NZM4, N4: vertical

with remote operator:
 - NZM2, N(S)2, NZM3, N(S)3,
 NZM4, N(S)4: vertical and 90° in all
 directions

Direction of incoming supply		as required
Degree of protection		
Device		In the operating controls area: IP20 (basic degree of protection)
Enclosures		With insulating surround: IP40 With door coupling rotary handle: IP66
Terminations		Tunnel terminal: IP10 Phase isolator and strip terminal: IP00
Other technical data (sheet catalogue)		Temperature dependency, Derating

Circuit-breakers

Rated current = rated uninterrupted current	$I_n = I_u$	A	100
Rated surge voltage invariability	U_{imp}		
Main contacts		V	6000
Auxiliary contacts		V	6000
Rated operational voltage	U_e	V AC	440
Overvoltage category/pollution degree			III/3
Rated insulation voltage	U_i	V	690
Use in unearthed supply systems		V	≤ 440

Switching capacity

Rated short-circuit making capacity	I_{cm}		
240 V	I_{cm}	kA	63
400/415 V	I_{cm}	kA	53
440 V 50/60 Hz	I_{cm}	kA	53
Rated short-circuit breaking capacity I_{cn}	I_{cn}		
I_{cu} to IEC/EN 60947 test cycle 0-t-CO	I_{cu}	kA	
240 V 50/60 Hz	I_{cu}	kA	30
400/415 V 50/60 Hz	I_{cu}	kA	25
440 V 50/60 Hz	I_{cu}	kA	25
I_{cs} to IEC/EN 60947 test cycle 0-t-CO-t-CO	I_{cs}	kA	
240 V 50/60 Hz	I_{cs}	kA	30
400/415 V 50/60 Hz	I_{cs}	kA	25
440 V 50/60 Hz	I_{cs}	kA	18.5
			Maximum back-up fuse, if the expected short-circuit currents at the installation location exceed the switching capacity of the circuit-breaker.
Utilization category to IEC/EN 60947-2			A
Lifespan, mechanical (of which max. 50 % trip by shunt/undervoltage release)	Operations		20000
Lifespan, electrical			
AC-1			
400 V 50/60 Hz	Operations		7500
415 V 50/60 Hz	Operations		7500
Max. operating frequency		Ops/h	120
Total break time at short-circuit		ms	< 10

Terminal capacity

Standard equipment			Box terminal
Optional accessories			Screw connection Tunnel terminal connection on rear
Round copper conductor			
Box terminal			
Solid		mm ²	1 x (10 - 16) 2 x (6 - 16)
Stranded		mm ²	1 x (10 - 70) ³⁾ 2 x (6-25)
			³⁾ Up to 95 mm ² can be connected depending on the cable manufacturer.
Tunnel terminal			

Solid		mm ²	1 x 16
Stranded			
1-hole		mm ²	1 x (25 - 95)
Bolt terminal and rear-side connection			
Direct on the switch			
Solid		mm ²	1 x (10 - 16) 2 x (6 - 16)
Stranded		mm ²	1 x (10 - 70) ³⁾ 2 x 25
			³⁾ Up to 95 mm ² can be connected depending on the cable manufacturer.
Al circular conductor			
Tunnel terminal			
Solid		mm ²	1 x 16
Stranded			
Stranded		mm ²	1 x (25 - 95)
Bolt terminal and rear-side connection			
Direct on the switch			
Solid		mm ²	1 x (10 - 16) 2 x (10 - 16)
Stranded		mm ²	1 x (25 - 35) 2 x (25 - 35)
Cu strip (number of segments x width x segment thickness)			
Box terminal			
	min.	mm	2 x 9 x 0.8
	max.	mm	9 x 9 x 0.8
Copper busbar (width x thickness)		mm	
Bolt terminal and rear-side connection			
Screw connection			M6
Direct on the switch			
	min.	mm	12 x 5
	max.	mm	16 x 5
Control cables			
		mm ²	1 x (0.75 - 2.5) 2 x (0.75 - 1.5)

Design verification as per IEC/EN 61439

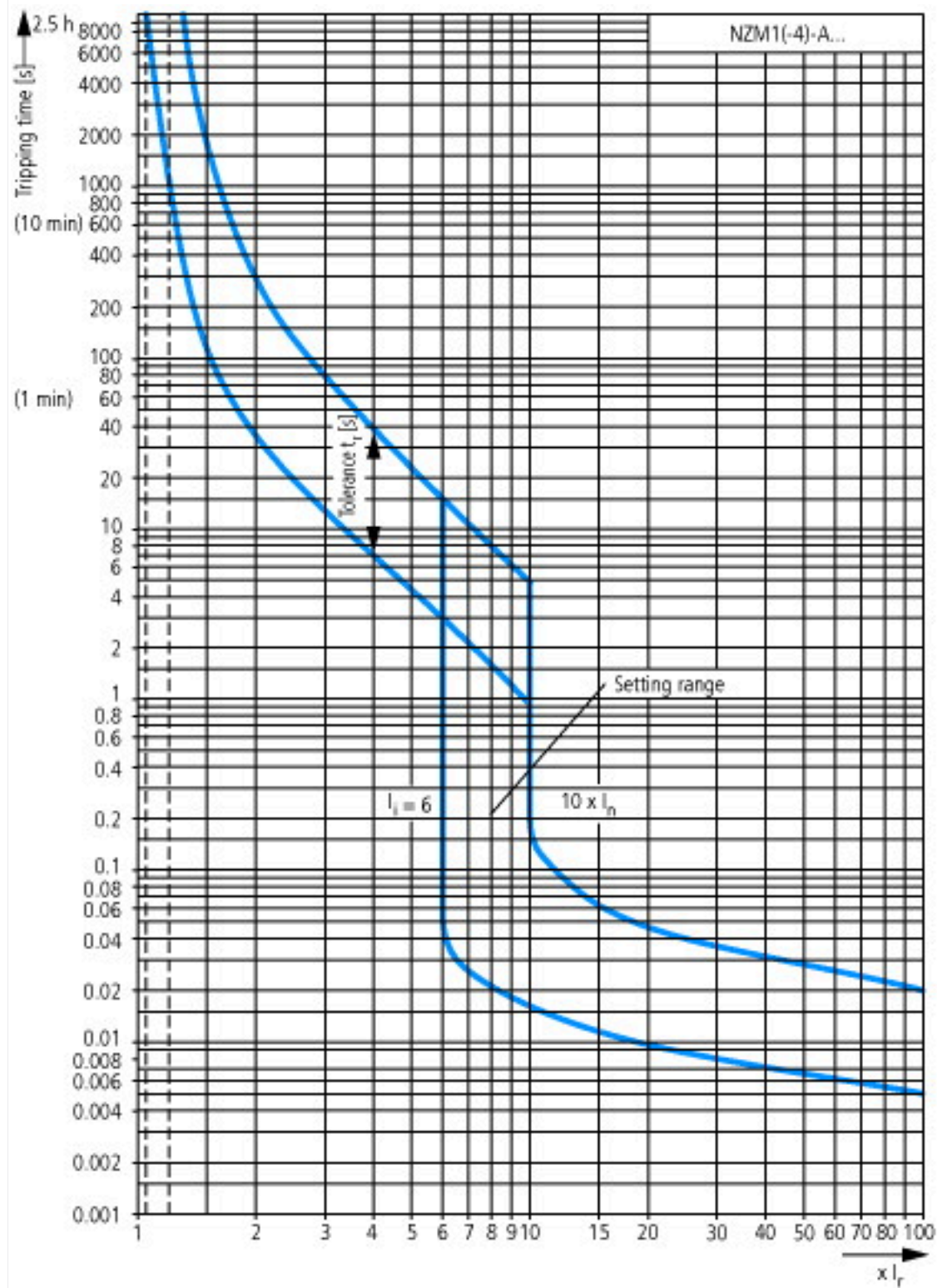
Datos técnicos para la verificación del diseño			
Intensidad asignada de empleo para disipación térmica específica	I _n	A	100
Disipación térmica del equipo, en función de la intensidad	P _{vid}	W	21.9
Temperatura ambiente mínima de funcionamiento		°C	-25
Temperatura ambiente máxima de funcionamiento		°C	70
Verificación de diseño IEC / EN 61439			
10.2 Resistencia de materiales y piezas			
10.2.2 Resistencia a la corrosión			Cumple con los requisitos de la norma del producto.
10.2.3.1 Verificación de la estabilidad térmica de los armarios			Cumple con los requisitos de la norma del producto.
10.2.3.2 Verificación de la resistencia de los materiales aislantes en condiciones de calor normales			Cumple con los requisitos de la norma del producto.
10.2.3.3 Verificación de la resistencia de los materiales aislantes al calor excesivo y al fuego debido a los efectos eléctricos internos			Cumple con los requisitos de la norma del producto.
10.2.4 Resistencia a radiación ultravioleta (UV)			Cumple con los requisitos de la norma del producto.
10.2.5 Elevación			No se aplica, ya que todo el equipo de conmutación debe ser evaluado.
10.2.6 Impacto mecánico			No se aplica, ya que todo el equipo de conmutación debe ser evaluado.
10.2.7 Inscripciones			Cumple con los requisitos de la norma del producto.
10.3 Grado de protección de montajes			No se aplica, ya que todo el equipo de conmutación debe ser evaluado.
10.4 Distancias de separación y fuga			Cumple con los requisitos de la norma del producto.
10.5 Protección contra descargas eléctricas			No se aplica, ya que todo el equipo de conmutación debe ser evaluado.
10.6 Incorporación de dispositivos y componentes de conmutación			No se aplica, ya que todo el equipo de conmutación debe ser evaluado.

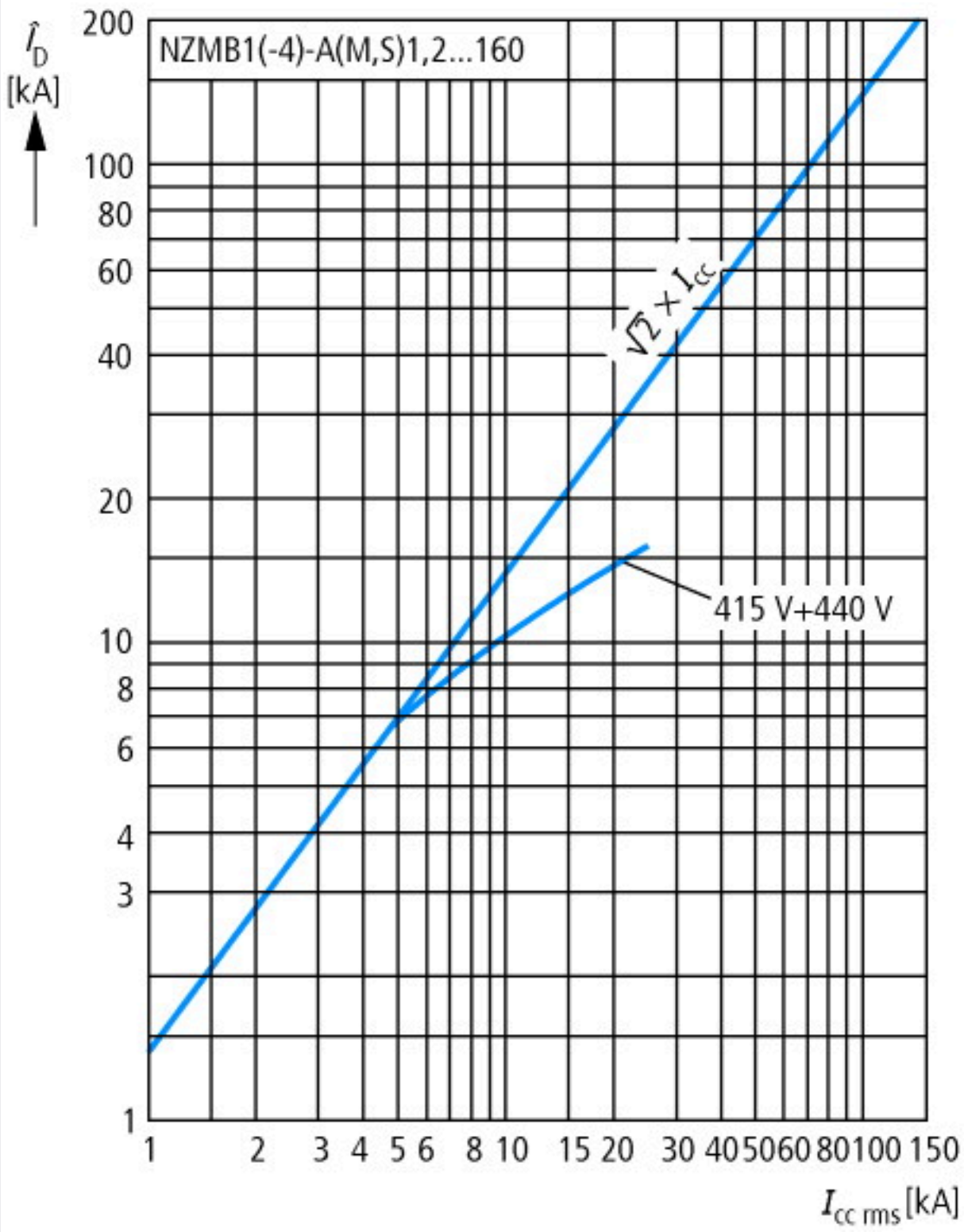
10.7 Conexiones y circuitos eléctricos internos		Es responsabilidad del cuadrista.
10.8 Conexiones de conductores externos		Es responsabilidad del cuadrista.
10.9 Propiedades de aislamiento		
10.9.2 Resistencia eléctrica de frecuencia de alimentación		Es responsabilidad del cuadrista.
10.9.3 Tensión de impulso soportada		Es responsabilidad del cuadrista.
10.9.4 Pruebas de armarios hechos de material aislante		Es responsabilidad del cuadrista.
10.10 Aumento de la temperatura		El cuadrista es responsable del cálculo del aumento de la temperatura. Eaton proporcionará datos de disipación de calor para los dispositivos.
10.11 Resistencia a los cortocircuitos		Es responsabilidad del cuadrista. Deben tenerse en cuenta las especificaciones de la aparamenta.
10.12 Compatibilidad electromagnética		Es responsabilidad del cuadrista. Deben tenerse en cuenta las especificaciones de la aparamenta.
10.13 Función mecánica		El dispositivo cumple los requisitos, siempre que se observe la información del folleto de instrucciones (IL).

Technical data ETIM 7.0

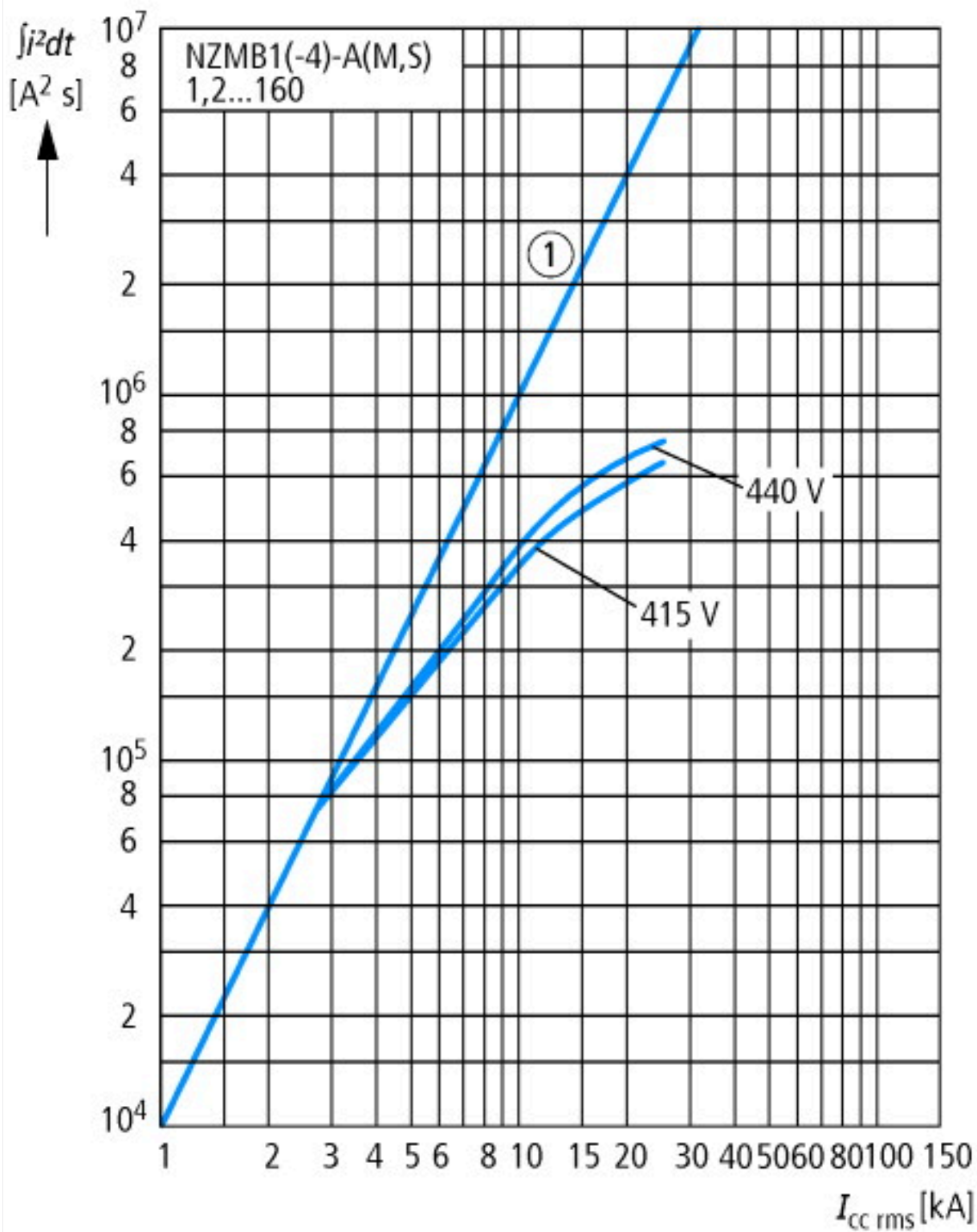
Conmutadores en baja tensión (EG000017) / Disyuntor para protección de transformador/generador/instalación (EC000228)		
Tecnología electrónica, de automatización y de mando de procesos / Tecnología de conmutación de baja tensión / Interruptor de potencia, interruptor de potencia (baja tensión) / Interruptor de potencia de transformador, generador y protección de instal. (ecl@ss10.0.1-27-37-04-09 [AJZ716013])		
Intensidad permanente nominal Iu	Ampere	200
Intervalo de tensión nominal	Volt	440 - 440
Capacidad de desconexión de cortocircuito nominal Icu a 400 V, 50 Hz	kiloamper	25
Ajuste intervalo protector sobrecarga	Ampere	80 - 100
Liberación del corto circuito con retado a corto plazo del intervalo de ajuste	Ampere	0 - 0
Liberación del corto circuito sin retardo del intervalo de ajuste	Ampere	600 - 1000
Protección de fuga a tierra integrada		No
Tipo de conexión del circuito de corriente principal		Abrazadera de bastidor
Construcción de dispositivo		Técnica integrada fija para dispositivo integrado
Compatible para montaje en rieles DIN (rieles simétricos)		No
Número de contactos auxiliares como contacto normalmente cerrado		0
Número de contactos auxiliares como contacto normalmente abierto		0
Número de contactos auxiliares como contacto de intercambio		0
Indicador de desconexión disponible		No
Con liberación de bajo voltaje integrada		No
Número de polos		3
Posición de la conexión para el circuito principal de tensión		Parte frontal
Tipo de elemento de control		Palanca de balancín
Accionamiento por motor integrado		No
Accionamiento por motor opcional		No
Grado de protección (IP)		IP20

Characteristics



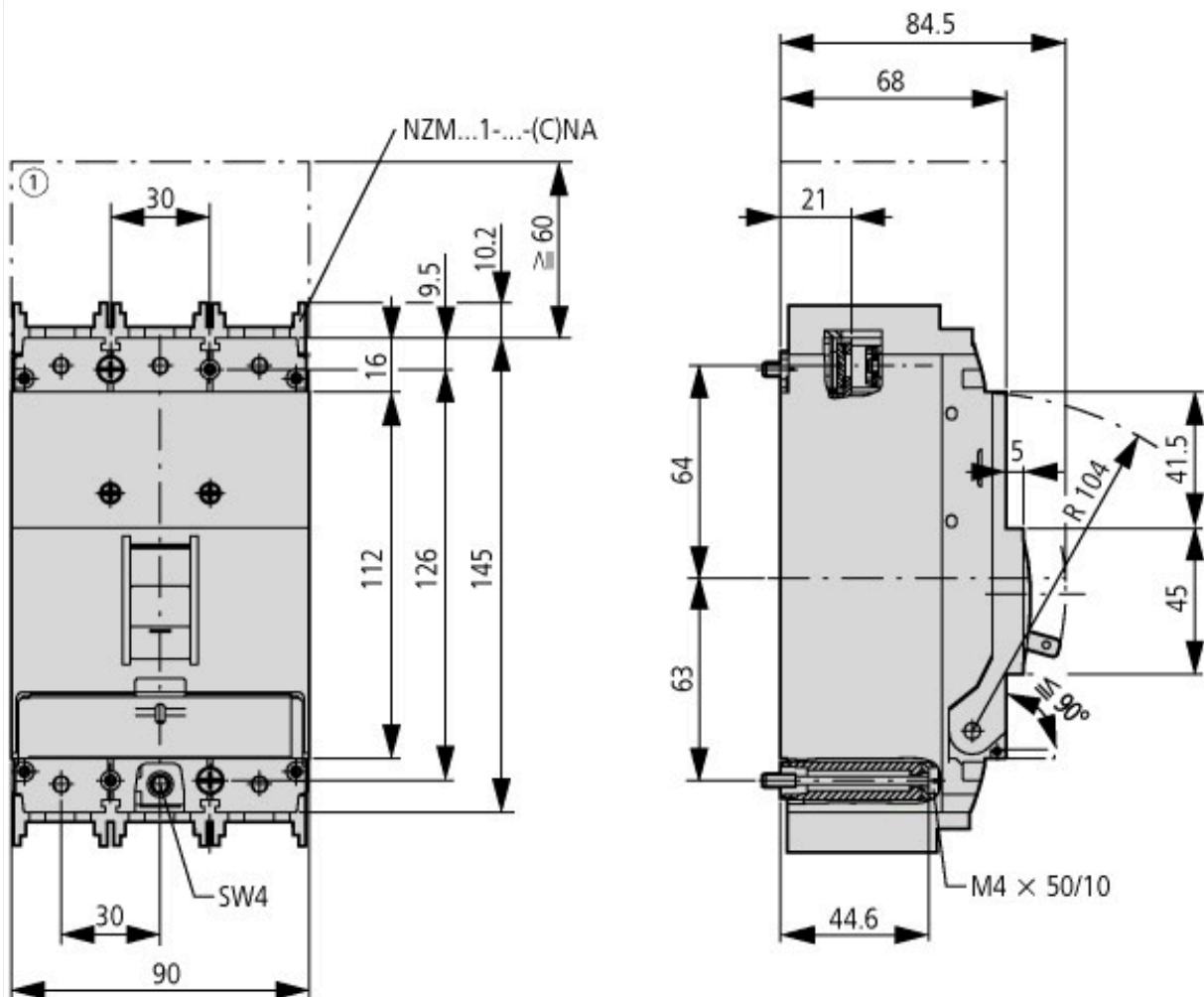


Let-through current

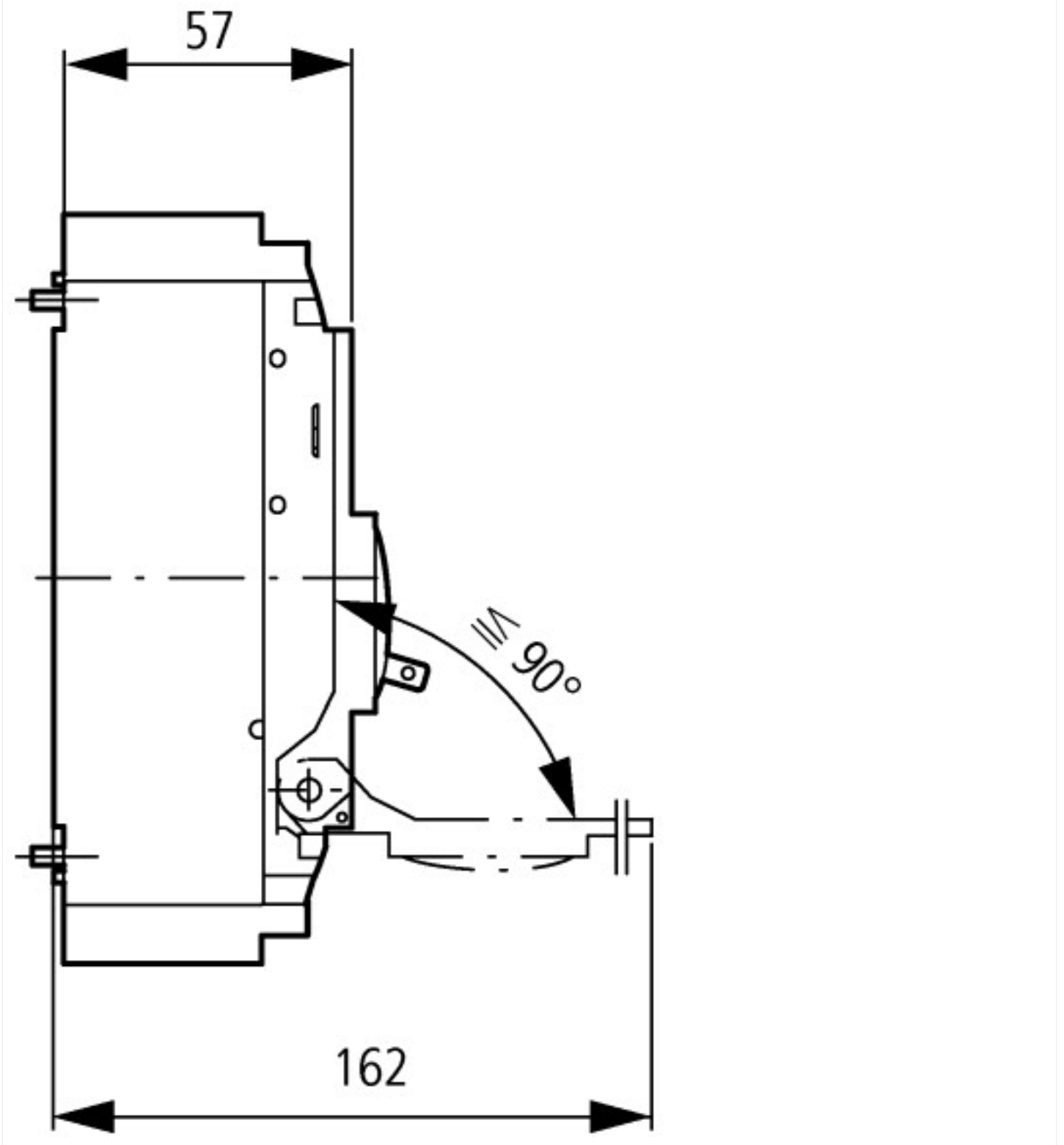


Let-through energy

Dimensions



① Blow out area, minimum clearance to adjacent parts



Additional product information (links)

IL01203004Z (AWA1230-1913) Circuit-breaker, Switch-Disconnecter

IL01203004Z (AWA1230-1913) Circuit-breaker, Switch-Disconnecter

https://es-assets.eaton.com/DOCUMENTATION/AWA_INSTRUCTIONS/IL01203004Z.pdf

Influencia térmica, reducción de potencia

<http://de.ecat.moeller.net/flip-cat/?edition=HPLTF&startpage=17.172>

CurveSelect characteristics program

<http://www.eaton.eu/DE/Europe/Electrical/CustomerSupport/ConfigurationTools/CharacteristicsProgram/index.htm>

additional technical information for NZM power switch

https://es-assets.eaton.com/DOCUMENTATION/PDF/nzm_technic_de_en.pdf