




Emergency stop/emergency switching off pushbutton, RMQ-Titan, Mushroom-shaped, 38 mm, Illuminated with LED element, Turn-to-release function, Red, yellow, RAL 3000



Referencia **M22-PVLT**  
 Catalog No. **263469**  
 Alternate Catalog No. **M22-PVLTQ**

**Delivery program**

|                            |   |    |  |
|----------------------------|---|----|--|
| Product range              |   |    | RMQ-Titan  |
| Basic function             |   |    | Controlled stop pushbuttons/emergency-stop buttons   |
| Mounting hole diameter     | ∅ | mm | 22.5   |
| Single unit/Complete unit  |   |    | Single unit  |
| Design                     |   |    | Mushroom-shaped  |
| Diameter                   | ∅ | mm | 38   |
| Illumination               |   |    | Illuminated with LED element<br>Turn-to-release function   |
| Description                |   |    | Tamper-proof according to ISO 13850/EN 418   |
| <b>Colour</b>              |   |    |  |
| Mushroom head              |   |    | Red  |
|                            |   |    |   |
| Base                       |   |    | yellow   |
| RAL Value                  |   |    | RAL 3000   |
| Degree of Protection       |   |    | IP66, IP67, IP69   |
| Connection to SmartWire-DT |   |    | no   |
| Instructions               |   |    | Max. Configuration: 4 x M22-(C)K01, ...10 or 2 x M22-(C)K02, ...20, ...11 and 1 x M22-(F)LED...<br>When using M22-PVL... with 1 x M22-K01SMC10 (single channel), article M22-XSMC (order no.: 173030) is required. Order this item separately. |

**Technical data**

|                             |              |                   |  |
|-----------------------------|--------------|-------------------|--|
| <b>General</b>              |              |                   |  |
| Standards                   |              |                   | IEC/EN 60947<br>VDE 0660   |
| Lifespan, mechanical        | Operations   | x 10 <sup>6</sup> | > 0.1  |
| Operating frequency         | Operations/h |                   | ≤ 600  |
| Actuating force             |              | n                 | ≤ 50   |
| Climatic proofing           |              |                   | Damp heat, constant, to IEC 60068-2-78<br>Damp heat, cyclic, to IEC 60068-2-30 |
| Degree of Protection        |              |                   | IP66, IP67, IP69   |
| Ambient temperature         |              |                   |  |
| Open                        |              | °C                | -25 - +70  |
| Mounting position           |              |                   | As required  |
| Mechanical shock resistance |              | g                 | 50<br>Shock duration 11 ms<br>Sinusoidal<br>according to IEC 60068-2-27        |
| shipping classification     |              |                   | DNV<br>GL<br>LR  |



Germanischer Lloyd



## Design verification as per IEC/EN 61439

| Datos técnicos para la verificación del diseño   |            |    |     |
|--|------------|----|-----|
| Intensidad asignada de empleo para disipación térmica específica   | $I_n$      | A  | 0   |
| Disipación térmica por polo, en función de la intensidad   | $P_{vid}$  | W  | 0   |
| Disipación térmica del equipo, en función de la intensidad   | $P_{vid}$  | W  | 0   |
| Disipación térmica estática, en función de la intensidad   | $P_{vs}$   | W  | 0   |
| Capacidad de disipación térmica  | $P_{diss}$ | W  | 0   |
| Temperatura ambiente mínima de funcionamiento  |            | °C | -25 |
| Temperatura ambiente máxima de funcionamiento  |            | °C | 70  |
| Verificación de diseño IEC / EN 61439  |            |    |     |
| 10.2 Resistencia de materiales y piezas  |            |    |     |
| 10.2.2 Resistencia a la corrosión  |            |    |     |
| 10.2.3.1 Verificación de la estabilidad térmica de los armarios  |            |    |     |
| 10.2.3.2 Verificación de la resistencia de los materiales aislantes en condiciones de calor normales                                       |            |    |     |
| 10.2.3.3. Verificación de la resistencia de los materiales aislantes al calor excesivo y al fuego debido a los efectos eléctricos internos |            |    |     |
| 10.2.4 Resistencia a radiación ultravioleta (UV)   |            |    |     |
| 10.2.5 Elevación   |            |    |     |
| 10.2.6 Impacto mecánico  |            |    |     |
| 10.2.7 Inscripciones   |            |    |     |
| 10.3 Grado de protección de montajes   |            |    |     |
| 10.4 Distancias de separación y fuga   |            |    |     |
| 10.5 Protección contra descargas eléctricas  |            |    |     |
| 10.6 Incorporación de dispositivos y componentes de conmutación  |            |    |     |
| 10.7 Conexiones y circuitos eléctricos internos  |            |    |     |
| 10.8 Conexiones de conductores externos  |            |    |     |
| 10.9 Propiedades de aislamiento  |            |    |     |
| 10.9.2 Resistencia eléctrica de frecuencia de alimentación   |            |    |     |
| 10.9.3 Tensión de impulso soportada  |            |    |     |
| 10.9.4 Pruebas de armarios hechos de material aislante   |            |    |     |
| 10.10 Aumento de la temperatura  |            |    |     |
| 10.11 Resistencia a los cortocircuitos   |            |    |     |
| 10.12 Compatibilidad electromagnética  |            |    |     |
| 10.13 Función mecánica   |            |    |     |

## Technical data ETIM 7.0

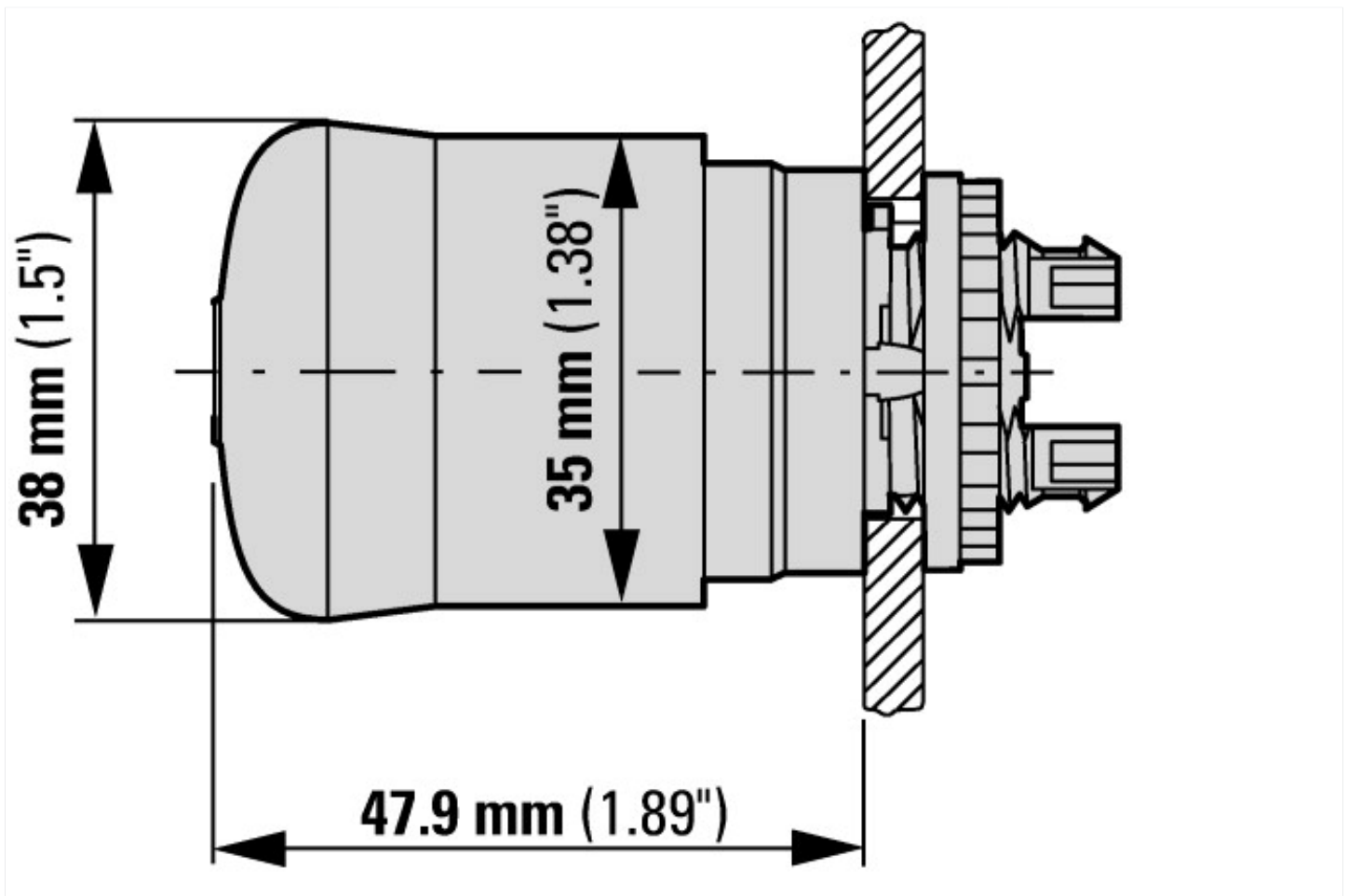
| Conmutadores en baja tensión (EG000017) / Pulsador tipo seta (EC001038)  |  |            |         |
|--|--|------------|---------|
| Tecnología electrónica, de automatización y de mando de procesos / Tecnología de conmutación de baja tensión / Equipo de comando y señalización / Elemento frontal para tecla (ecl@ss10.0.1-27-37-12-12 [AKF030014]) |  |            |         |
| Botón de color   |  |            | Rojo    |
| Lentes de tipo de construcción   |  |            | Redondo |
| Diámetro de tapa   |  | Millimeter | 38      |
| Diámetro de orificio   |  | Millimeter | 22.5    |
| Anchura de apertura  |  | Millimeter | 0       |

|  |                                 |
|--|---------------------------------|
| Altura métrica de la apertura                      | Millimeter0                     |
| Grado de protección (IP)                           | EV013221                        |
| Tipo de botón                                      | Alto                            |
| Apto para iluminación                              | Si                              |
| Con iluminación/piloto luminoso                    | No                              |
| Lámpara de tensión de alimentación                 | 0                               |
| Mecanismo de enganche de la función de conmutación | Si                              |
| Retorno de resorte                                 | No                              |
| Con anillo central                                 | No                              |
| Material de anillo frontal                         | Otros                           |
| Anillo delantero, color                            | Otros                           |
| Apto para parada de emergencia                     | Si                              |
| Método de desbloqueo                               | Mecanismo de apertura giratorio |

## Approvals

|                             |  |
|-----------------------------|--|
| Product Standards           | IEC/EN 60947-5; UL 508; CSA-C22.2 No. 14-05; CSA-C22.2 No. 94-91; CE marking |
| UL File No.                 | E29184   |
| UL Category Control No.     | NKCR   |
| CSA File No.                | 012528   |
| CSA Class No.               | 3211-03  |
| North America Certification | UL listed, CSA certified   |
| Degree of Protection        | UL/CSA Type 3R, 4X, 12, 13   |

## Dimensions



## Additional product information (links)

**IL04716005Z RMQ-Titan: Emergency stop buttons, Emergency stop buttons**

IL04716005Z RMQ-Titan: Emergency stop buttons, Emergency stop buttons [https://es-assets.eaton.com/DOCUMENTATION/AWA\\_INSTRUCTIONS/IL04716005Z.pdf](https://es-assets.eaton.com/DOCUMENTATION/AWA_INSTRUCTIONS/IL04716005Z.pdf)

**IL04716002Z RMQ-Titan System**

|                                     |   |
|-------------------------------------|---|
| IL04716002Z RMQ-Titan System        | <a href="https://es-assets.eaton.com/DOCUMENTATION/AWA_INSTRUCTIONS/IL04716002Z2021_07.pdf">https://es-assets.eaton.com/DOCUMENTATION/AWA_INSTRUCTIONS/IL04716002Z2021_07.pdf</a>   |
| DGUV Test Mark Customer Information | <a href="http://www.dguv.de/medien/dguv-test-medien/_pdf_zip_doc_ppt/agb-und-pzo/dguv_test_zeichen_infoblatt_kunden.pdf">http://www.dguv.de/medien/dguv-test-medien/_pdf_zip_doc_ppt/agb-und-pzo/dguv_test_zeichen_infoblatt_kunden.pdf</a> |