

Adjustable roller lever, D=18mm, metal



Referencia LSM-XRLA
Catalog No. 266160
Alternate Catalog No. LSM-XRLA

Delivery program

Basic function			Operating heads
Part group reference			LS(M)-...
Product range			Adjustable roller lever
Diameter	∅	mm	18
For use with			Basic devices LS(M)...

Notes The operating head can be rotated at 90° intervals to adapt to the specified approach direction.

Design verification as per IEC/EN 61439

Datos técnicos para la verificación del diseño			
Intensidad asignada de empleo para disipación térmica específica	I_n	A	0
Disipación térmica por polo, en función de la intensidad	P_{vid}	W	0
Disipación térmica del equipo, en función de la intensidad	P_{vid}	W	0
Disipación térmica estática, en función de la intensidad	P_{vs}	W	0
Capacidad de disipación térmica	P_{diss}	W	0
Temperatura ambiente mínima de funcionamiento		°C	-25
Temperatura ambiente máxima de funcionamiento		°C	70
Verificación de diseño IEC / EN 61439			
10.2 Resistencia de materiales y piezas			
10.2.2 Resistencia a la corrosión			Cumple con los requisitos de la norma del producto.
10.2.3.1 Verificación de la estabilidad térmica de los armarios			Cumple con los requisitos de la norma del producto.
10.2.3.2 Verificación de la resistencia de los materiales aislantes en condiciones de calor normales			Cumple con los requisitos de la norma del producto.
10.2.3.3. Verificación de la resistencia de los materiales aislantes al calor excesivo y al fuego debido a los efectos eléctricos internos			Cumple con los requisitos de la norma del producto.
10.2.4 Resistencia a radiación ultravioleta (UV)			Por favor, pregunte.
10.2.5 Elevación			No se aplica, ya que todo el equipo de conmutación debe ser evaluado.
10.2.6 Impacto mecánico			No se aplica, ya que todo el equipo de conmutación debe ser evaluado.
10.2.7 Incripciones			Cumple con los requisitos de la norma del producto.
10.3 Grado de protección de montajes			No se aplica, ya que todo el equipo de conmutación debe ser evaluado.
10.4 Distancias de separación y fuga			Cumple con los requisitos de la norma del producto.
10.5 Protección contra descargas eléctricas			No se aplica, ya que todo el equipo de conmutación debe ser evaluado.
10.6 Incorporación de dispositivos y componentes de conmutación			No se aplica, ya que todo el equipo de conmutación debe ser evaluado.
10.7 Conexiones y circuitos eléctricos internos			Es responsabilidad del cuadrista.
10.8 Conexiones de conductores externos			Es responsabilidad del cuadrista.
10.9 Propiedades de aislamiento			
10.9.2 Resistencia eléctrica de frecuencia de alimentación			Es responsabilidad del cuadrista.
10.9.3 Tensión de impulso soportada			Es responsabilidad del cuadrista.
10.9.4 Pruebas de armarios hechos de material aislante			Es responsabilidad del cuadrista.
10.10 Aumento de la temperatura			No se aplica.
10.11 Resistencia a los cortocircuitos			Es responsabilidad del cuadrista. Deben tenerse en cuenta las especificaciones de la aparamenta.
10.12 Compatibilidad electromagnética			Es responsabilidad del cuadrista. Deben tenerse en cuenta las especificaciones de la aparamenta.
10.13 Función mecánica			El dispositivo cumple los requisitos, siempre que se observe la información del folleto de instrucciones (IL).

Technical data ETIM 7.0

Detectores (EG000026) / Cabezal para interruptores de posición/finales de carrera (EC001483)

Tipo de elemento de control

Palanca de rodillo ajustable

Approvals

Product Standards

IEC/EN 60947-5; UL 508; CSA-C22.2 No. 14; CE marking

UL File No.

E29184

UL Category Control No.

NKCR

CSA File No.

12528

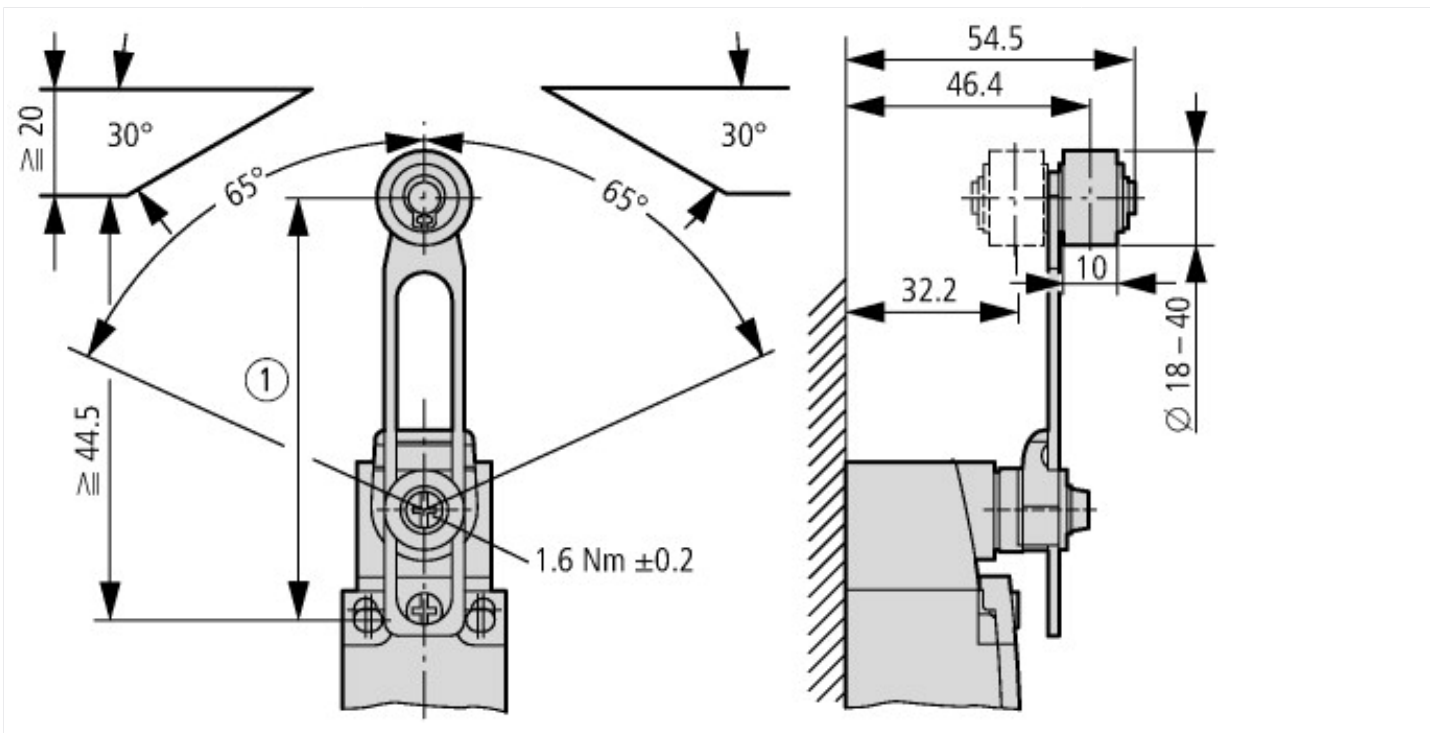
CSA Class No.

3211-03

North America Certification

UL listed, CSA certified

Dimensions



① Setting range of 54.5 to 97

Additional product information (links)

IL053001ZU LS-Titan position switch: basic device

IL053001ZU LS-Titan position switch: basic device

https://es-assets.eaton.com/DOCUMENTATION/AWA_INSTRUCTIONS/IL053001ZU2021_07.pdf