



Referencia **DILM9-10(190V50HZ,220V60HZ)**
 Catalog No. **276688**
 Alternate Catalog No. **XTCE009B10G**

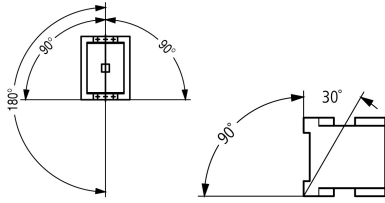


Gama de productos

Gama de productos				Contadores
Aplicación				Contactor de potencia para motores
Surtido insuficiente				Contadores de potencia hasta 170 V, 3 polos
Categoría de empleo				AC-1: Cargas no inductivas o ligeramente inductivas, hornos de resistencia AC-3/AC-3e: Normal AC induction motors: Starting, switching off while running AC-4: Motores de jaula de ardilla: Arrancar, parar, retroceder, avanzar...
Notes				Apto también para motores con clase de eficiencia IE3.
Técnica de conexión				Bornes roscados
Polos				3 polo
Intensidad asignada de empleo				
AC-3				
Notes				A la temperatura ambiente máxima permitida (al aire) Also tested according to AC-3e.
380 V 400 V	I_e	A		9
AC-1				
Intensidad térm. conv., 3 polos, 50 - 60 Hz				
al aire				
a 40 °C	$I_{th} = I_e$	A		22
bajo envolvente	I_{th}	A		18
Intensidad térm. conv. 1 polo				
al aire	I_{th}	A		50
bajo envolvente	I_{th}	A		45
Potencia asignada de empleo máx. motores trifásicos 50 - 60 Hz				
AC-3				
220 V 230 V	P	kW		2.5
380 V 400 V	P	kW		4
660 V 690 V	P	kW		4.5
AC-4				
220 V 230 V	P	kW		1.5
380 V 400 V	P	kW		2.5
660 V 690 V	P	kW		3.6
Contacts				
C = Contacto de cierre				1 NO
Simbolos para esquemas				
Combinable con contacto auxiliar				DILA-XHI(V)...(-PI) DILA-XHI...-S DILM32-XHI...(-PI)
Tensión de accionamiento				190 V 50 Hz, 220 V 60 Hz
Clase de corriente AC/DC				Accionamiento por corriente alterna
Connection to SmartWire-DT				No
Instructions				Contacts to EN 50 012.
Tamaño				1

Datos técnicos

Generalidades

Normas y disposiciones			IEC/EN 60947, VDE 0660, UL, CSA
Longevidad, mecánica			
Accionamiento por corriente alterna	Maniobras	$\times 10^6$	10
Frecuencia de maniobra, mecánica			
AC operated	Maniobras/h		9000
Resistencia climática			Calor húmedo, constante, a IEC 60068-2-78 Calor húmedo, cíclico, a IEC 60068-2-30
Temperatura ambiente			
al aire		°C	-25 - +60
bajo envolvente		°C	- 25 - 40
Almacenaje		°C	-40 - 80
Posición de montaje			
Seguridad contra golpes (CEI/EN 60068-2-27)			
Choque semisenoidal 10 ms			
Contacto principal			
Contacto de cierre		g	10
Contactos auxiliares			
Contacto de cierre		g	7
Contacto de apertura		g	5
Seguridad contra golpes (IEC/EN 60068-2-27) en mesa de montaje			
Choque semisenoidal 10 ms			
Contacto principal			
Contacto de cierre		g	5.7
Contactos auxiliares			
Contacto de cierre		g	3.4
Contacto de apertura		g	3.4
Grado de protección			IP20
Protection against direct contact when actuated from front (EN 50274)			Protección contra contacto directo
Altitud máxima		m	Máx. 2000
Peso			
Accionamiento por corriente alterna		kg	0.24
Técnica de conexionado por borne de tornillo			
Sección de conexión conductor principal			
rígido		mm ²	1 x (0.75 ... 4) 2 x (0.75 ... 2.5)
Flexible con terminal		mm ²	1 x (0.75 ... 2.5) 2 x (0.75 ... 2.5)
Solid or stranded		AWG	single 18 - 10, double 18 - 14
Longitud desnuda		mm	10
Tornillo de conexión			M3.5
Par de apriete		Nm	1.2
Herramienta			
Destornillador Pozidriv		Tamaño	2
Destornillador		mm	0.8 x 5.5 1 x 6
Sección de conexión conductor auxiliar			
rígido		mm ²	1 x (0.75 - 4) 2 x (0.75 - 2.5)
Flexible con terminal		mm ²	1 x (0.75 - 2.5) 2 x (0.75 - 2.5)
Rígido o semirígido		AWG	18 ... 14

Longitud desnuda		mm	10
Tornillo de conexión			M3.5
Par de apriete		Nm	1.2
Herramienta			
Pozidriv screwdriver		Tamaño	2
Destornillador		mm	0.8 x 5.5 1 x 6

Contactos principales

Tensión asignada soportada al impulso	U_{imp}	V AC	8000
Categoría de sobretensión/ grado de contaminación			III/3
Tensión asignada de aislamiento	U_i	V AC	690
Tensión asignada de empleo	U_e	V AC	690
Seccionamiento seguro según EN 61140			
Entre bobina y contactos		V AC	400
entre los contactos		V AC	400
Poder de cierre (cos φ según IEC/EN 60947)			
	hasta 690 V	A	112
Poder de apertura			
220 V 230 V		A	90
380 V 400 V		A	90
500 V		A	70
660 V 690 V		A	50
Resistencia a los cortocircuitos			
Protección contra cortocircuitos máx. fusible			
Coordinación de tipo "2"			
400 V	gL/gG 500 V	A	20
690 V	gL/gG 690 V	A	16
Coordinación de tipo "1"			
400 V	gL/gG 500 V	A	35
690 V	gL/gG 690 V	A	20

Corriente alterna

AC-1			
Intensidad asignada de empleo			
Intensidad térm. conv., 3 polos, 50 - 60 Hz			
al aire			
a 40 °C	$I_{th} = I_e$	A	22
a 50 °C	$I_{th} = I_e$	A	21
a 55 °C	$I_{th} = I_e$	A	21
a 60 °C	$I_{th} = I_e$	A	20
bajo envolvente	I_{th}	A	18
Intensidad térm. conv. 1 polo			
al aire	I_{th}	A	50
bajo envolvente	I_{th}	A	45
AC-3			
Intensidad asignada de empleo			
Open, 3-pole: 50 - 60 Hz			
Notes			A la temperatura ambiente máxima permitida (al aire) Also tested according to AC-3e.
220 V 230 V	I_e	A	9
240 V	I_e	A	9
380 V 400 V	I_e	A	9
415 V	I_e	A	9
440 V	I_e	A	9
500 V	I_e	A	7
660 V 690 V	I_e	A	5

Potencia asignada de empleo	P	kWh	
220 V 230 V	P	kW	2.5
240 V	P	kW	3
380 V 400 V	P	kW	4
415 V	P	kW	5.5
440 V	P	kW	5.5
500 V	P	kW	4.5
660 V 690 V	P	kW	4.5

AC-4

Open, 3-pole: 50 – 60 Hz			
220 V 230 V	I _e	A	6
240 V	I _e	A	6
380 V 400 V	I _e	A	6
415 V	I _e	A	6
440 V	I _e	A	6
500 V	I _e	A	5
660 V 690 V	I _e	A	4.5
Potencia asignada de empleo	P	kWh	
220 V 230 V	P	kW	1.5
240 V	P	kW	1.6
380 V 400 V	P	kW	2.5
415 V	P	kW	2.8
440 V	P	kW	3
≥ 500 V	P	kW	2.8
660 V 690 V	P	kW	3.6

Corriente continua

Intensidad asignada de empleo, al aire			
DC-1			
60 V	I _e	A	20
110 V	I _e	A	20
220 V	I _e	A	15

Disipación térmica (3 polos)

3 pole, at I _{th} (60°)		W	3
Disipaciones térmicas con I _e según AC3/400 V		W	0.6
Impedancia por polo		mΩ	2.5

Accionamientos magnéticos

Seguridad de tensión			
Accionamiento AC	Llamada	x U _c	0.8 - 1.1
Accionamiento AC	Caída	x U _c	0.3 - 0.6
Power consumption of the coil in a cold state and 1.0 x U _S			
50 Hz	A la llamada	VA	24
50 Hz	Retención	VA	3.4
50 Hz	Retención	W	1.4
60 Hz	A la llamada	VA	30
60 Hz	Retención	VA	4.4
60 Hz	Retención	W	1.4
Factor de funcionamiento		% ED	100
Changeover time at 100 % U _S (recommended value)			
Contacto principal			
Accionamiento por corriente alterna			
Tiempo de cierre		ms	15 - 21
Tiempo de apertura		ms	9 - 18
Duración del arco		ms	10

Compatibilidad electromagnética (CEM)

Emisión de interferencias			según EN 60947-1
---------------------------	--	--	------------------

Rating data for approved types

Poder de corte			
Maximum motor rating			
3 fases			
200 V 208 V	HP	3	
230 V 240 V	HP	3	
460 V 480 V	HP	5	
575 V 600 V	HP	7.5	
1 fase			
115 V 120 V	HP	0.5	
230 V 240 V	HP	1.5	
General use	A	20	
Contacto auxiliar			
Pilot Duty			
AC operated		A600	
DC operated		P300	
General Use			
AC	V	600	
AC	A	10	
DC	V	250	
DC	A	1	
Short Circuit Current Rating			
SCCR			
Basic Rating			
SCCR	kA	5	
max. Fuse	A	45	
max. CB	A	60	
480 V High Fault			
SCCR (fuse)	kA	30/100	
max. Fuse	A	25 Class RK5/20 Class J	
SCCR (CB)	kA	65	
max. CB	A	16	
600 V High Fault			
SCCR (fuse)	kA	30/100	
max. Fuse	A	25 Class RK5/20 Class J	
Special Purpose Ratings			
Electrical Discharge Lamps (Ballast)			
480V 60Hz 3phase, 277V 60Hz 1phase	A	18	
600V 60Hz 3phase, 347V 60Hz 1phase	A	18	
Incandescent Lamps (Tungsten)			
480V 60Hz 3phase, 277V 60Hz 1phase	A	14	
600V 60Hz 3phase, 347V 60Hz 1phase	A	14	
Resistance Air Heating			
480V 60Hz 3phase, 277V 60Hz 1phase	A	18	
600V 60Hz 3phase, 347V 60Hz 1phase	A	18	
Refrigeration Control (CSA only)			
LRA 480V 60Hz 3phase	A	60	
FLA 480V 60Hz 3phase	A	10	
LRA 600V 60Hz 3phase	A	60	
FLA 600V 60Hz 3phase	A	10	
Definite Purpose Ratings (100,000 cycles acc. to UL 1995)			
LRA 480V 60Hz 3phase	A	54	

FLA 480V 60Hz 3phase	A	9
Elevador Control		
200V 60Hz 3phase	HP	2
200V 60Hz 3phase	A	7.8
240V 60Hz 3phase	HP	2
240V 60Hz 3phase	A	6.8
480V 60Hz 3phase	HP	3
480V 60Hz 3phase	A	4.8
600V 60Hz 3phase	HP	5
600V 60Hz 3phase	A	6.1

Certificado de modelo según IEC/EN 61439

Datos técnicos para la verificación del diseño			
Intensidad asignada de empleo para disipación térmica específica	I_n	A	9
Disipación térmica por polo, en función de la intensidad	P_{vid}	W	0.2
Disipación térmica del equipo, en función de la intensidad	P_{vid}	W	0
Disipación térmica estática, en función de la intensidad	P_{vs}	W	1.4
Capacidad de disipación térmica	P_{diss}	W	0
Temperatura ambiente mínima de funcionamiento		°C	-25
Temperatura ambiente máxima de funcionamiento		°C	60
Verificación de diseño IEC / EN 61439			
10.2 Resistencia de materiales y piezas			
10.2.2 Resistencia a la corrosión			
			Cumple con los requisitos de la norma del producto.
10.2.3.1 Verificación de la estabilidad térmica de los armarios			
			Cumple con los requisitos de la norma del producto.
10.2.3.2 Verificación de la resistencia de los materiales aislantes en condiciones de calor normales			
			Cumple con los requisitos de la norma del producto.
10.2.3.3. Verificación de la resistencia de los materiales aislantes al calor excesivo y al fuego debido a los efectos eléctricos internos			
			Cumple con los requisitos de la norma del producto.
10.2.4 Resistencia a radiación ultravioleta (UV)			
			Cumple con los requisitos de la norma del producto.
10.2.5 Elevación			
			No se aplica, ya que todo el equipo de conmutación debe ser evaluado.
10.2.6 Impacto mecánico			
			No se aplica, ya que todo el equipo de conmutación debe ser evaluado.
10.2.7 Inscripciones			
			Cumple con los requisitos de la norma del producto.
10.3 Grado de protección de montajes			
			No se aplica, ya que todo el equipo de conmutación debe ser evaluado.
10.4 Distancias de separación y fuga			
			Cumple con los requisitos de la norma del producto.
10.5 Protección contra descargas eléctricas			
			No se aplica, ya que todo el equipo de conmutación debe ser evaluado.
10.6 Incorporación de dispositivos y componentes de conmutación			
			No se aplica, ya que todo el equipo de conmutación debe ser evaluado.
10.7 Conexiones y circuitos eléctricos internos			
			Es responsabilidad del cuadrista.
10.8 Conexiones de conductores externos			
			Es responsabilidad del cuadrista.
10.9 Propiedades de aislamiento			
10.9.2 Resistencia eléctrica de frecuencia de alimentación			
			Es responsabilidad del cuadrista.
10.9.3 Tensión de impulso soportada			
			Es responsabilidad del cuadrista.
10.9.4 Pruebas de armarios hechos de material aislante			
			Es responsabilidad del cuadrista.
10.10 Aumento de la temperatura			
			El cuadrista es responsable del cálculo del aumento de la temperatura. Eaton proporcionará datos de disipación de calor para los dispositivos.
10.11 Resistencia a los cortocircuitos			
			Es responsabilidad del cuadrista. Deben tenerse en cuenta las especificaciones de la aparamenta.
10.12 Compatibilidad electromagnética			
			Es responsabilidad del cuadrista. Deben tenerse en cuenta las especificaciones de la aparamenta.
10.13 Función mecánica			
			El dispositivo cumple los requisitos, siempre que se observe la información del folleto de instrucciones (IL).

Datos técnicos según ETIM 7.0

Conmutadores en baja tensión (EG000017) / Contactor magnético, conmutador CA (EC000066)			
Tecnología electrónica, de automatización y de mando de procesos / Tecnología de conmutación de baja tensión / Contacto (baja tensión) / Contacto de potencia (ecl@ss10.0.1-27-37-10-03 [AAB718015])			
Tensión de alimentación de nominal de control Us a CA 50HZ		Volt	190 - 190
Tensión de alimentación de nominal de control Us a CA 60HZ		Volt	220 - 220
Tensión de alimentación nominal Us en CC		Volt	0 - 0

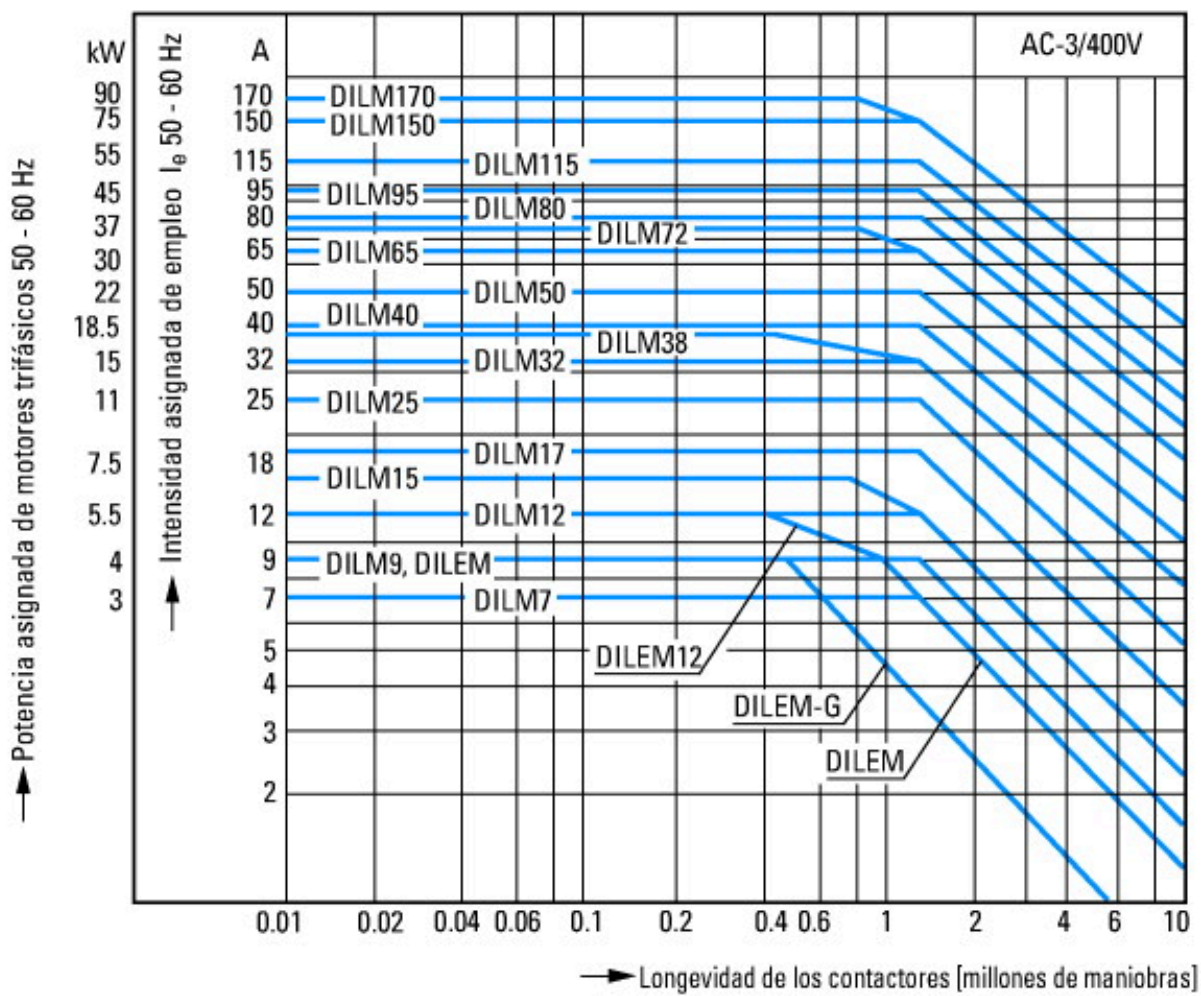
Tipo de tensión para la activación		CA
Intensidad de funcionamiento nominal Ie a CA-1, 400 V	Ampere	22
Intensidad de funcionamiento nominal Ie a CA-3, 400 V	Ampere	9
Potencia de funcionamiento nominal en CA-3, 400 V	Kilowatt	4
Corriente asignada de trabajo "Ie" a AC-4, 400 V	Ampere	6
Potencia asignada de trabajo a AC-4, 400 V	Kilowatt	2.5
Versión modular		No
Número de contactos auxiliares como contacto normalmente abierto		1
Número de contactos auxiliares como contacto normalmente cerrado		0
Tipo de conexión del circuito de corriente principal		Conexión enroscada
Número de contactos normalmente cerrado como contacto principal		0
Número de contactos principales como contacto normalmente abierto		3

Homologaciones

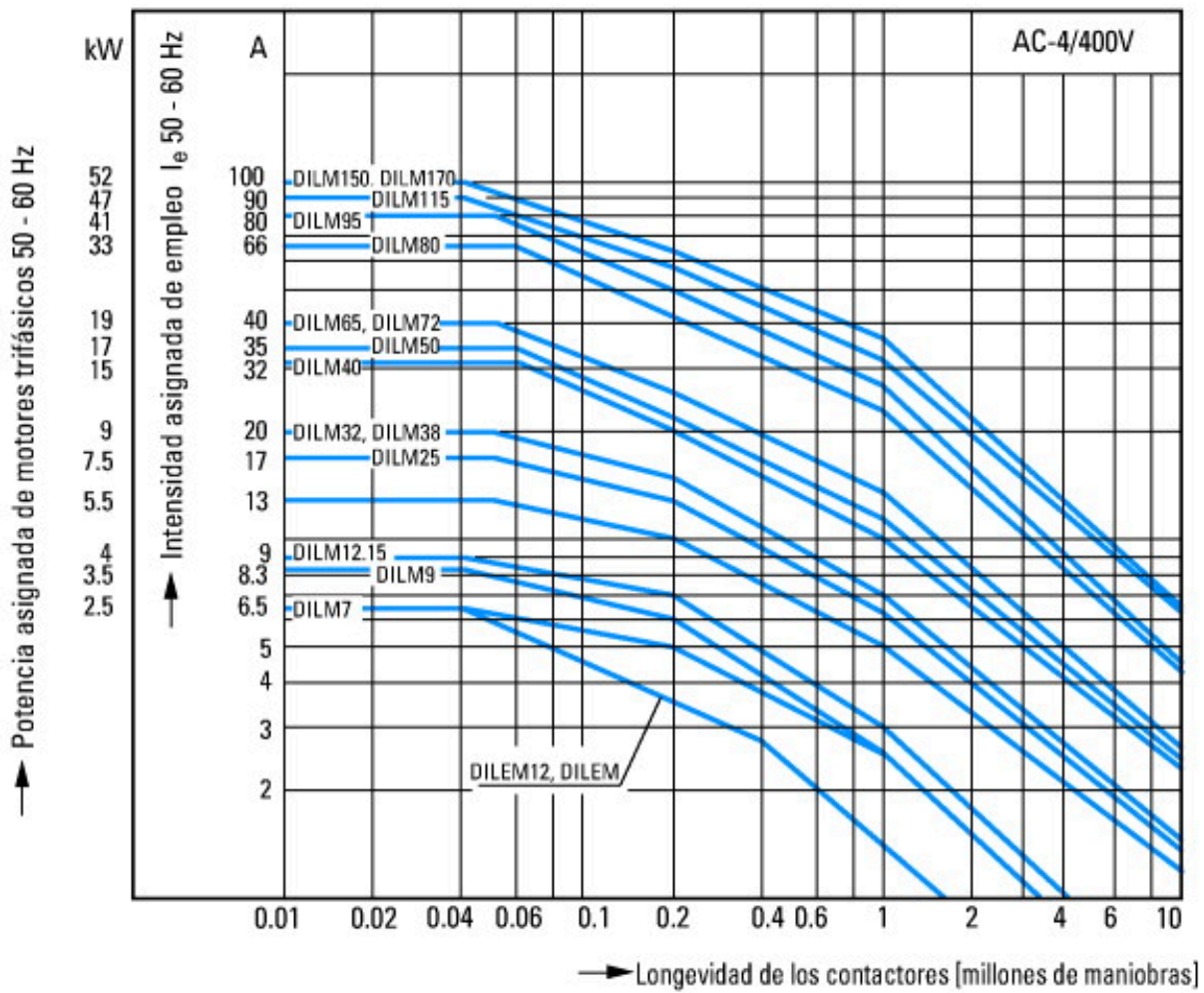
Product Standards		IEC/EN 60947-4-1; UL 60947-4-1; CSA - C22.2 No. 60947-4-1-14; CE marking
UL File No.		E29096
UL Category Control No.		NLDX
CSA File No.		012528
CSA Class No.		2411-03, 3211-04
North America Certification		UL listed, CSA certified
Specially designed for North America		No



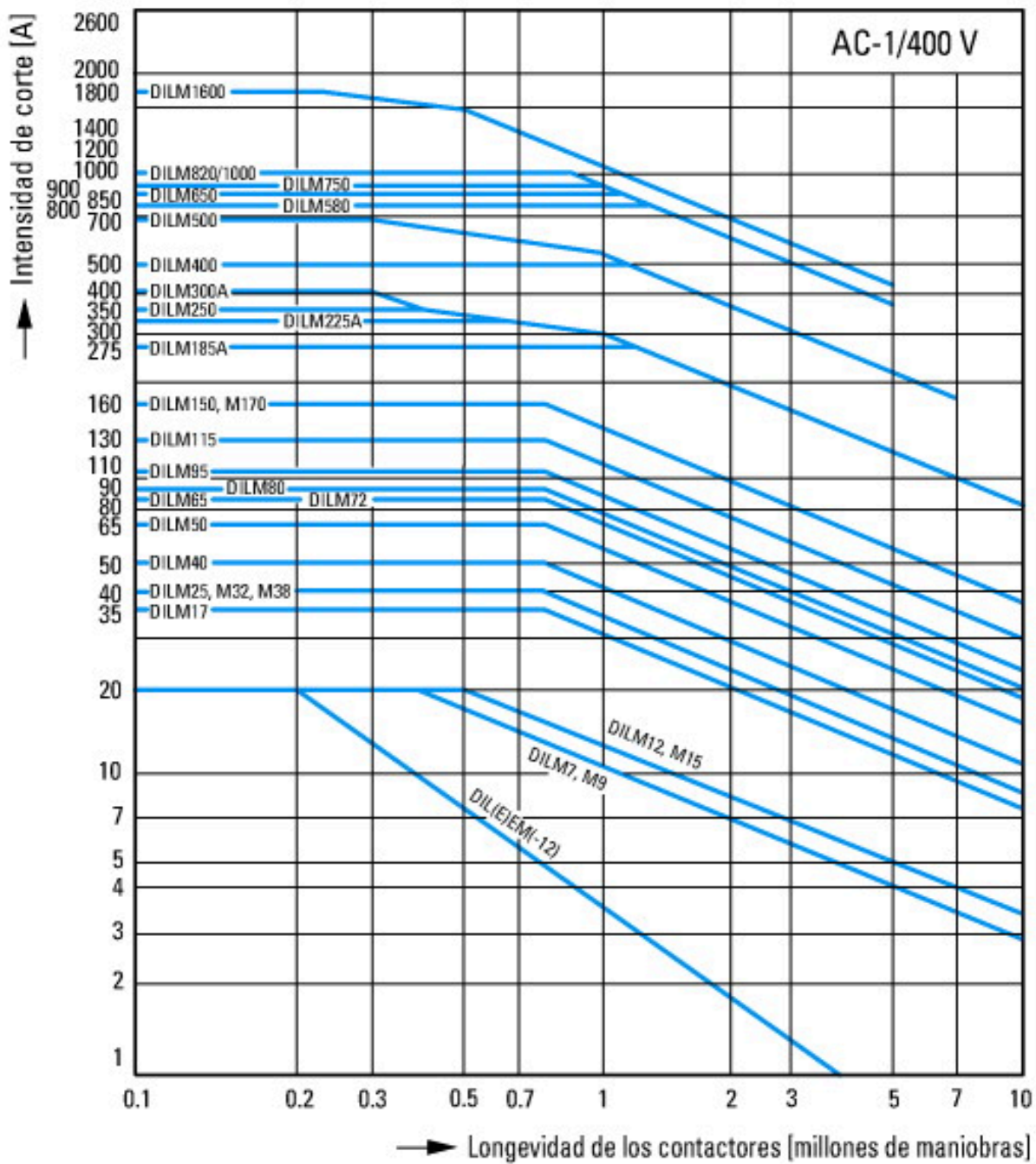
- 1: Overload relay
- 2: Suppressor
- 3: Auxiliary contact modules



Motores de jaula de ardilla
 Características de servicio
 Conexión: desde paro
 Desconexión: durante la marcha
 Características eléctricas
 Conexión: hasta 6 x intensidad asignada del motor
 Desconexión: hasta 1 x intensidad asignada del motor
 Categoría de empleo
 100 % AC-3
 Casos típicos de aplicación
 Compresores
 Elevadores
 Mezcladores
 Bombas
 Escaleras mecánicas
 Mecanismos de agitación
 Ventiladores
 Cintas transportadoras
 Centrifugadoras
 Ventanillas
 Norias
 Instalaciones de aire acondicionado
 Accionamientos generales en máquinas de mecanización y proceso

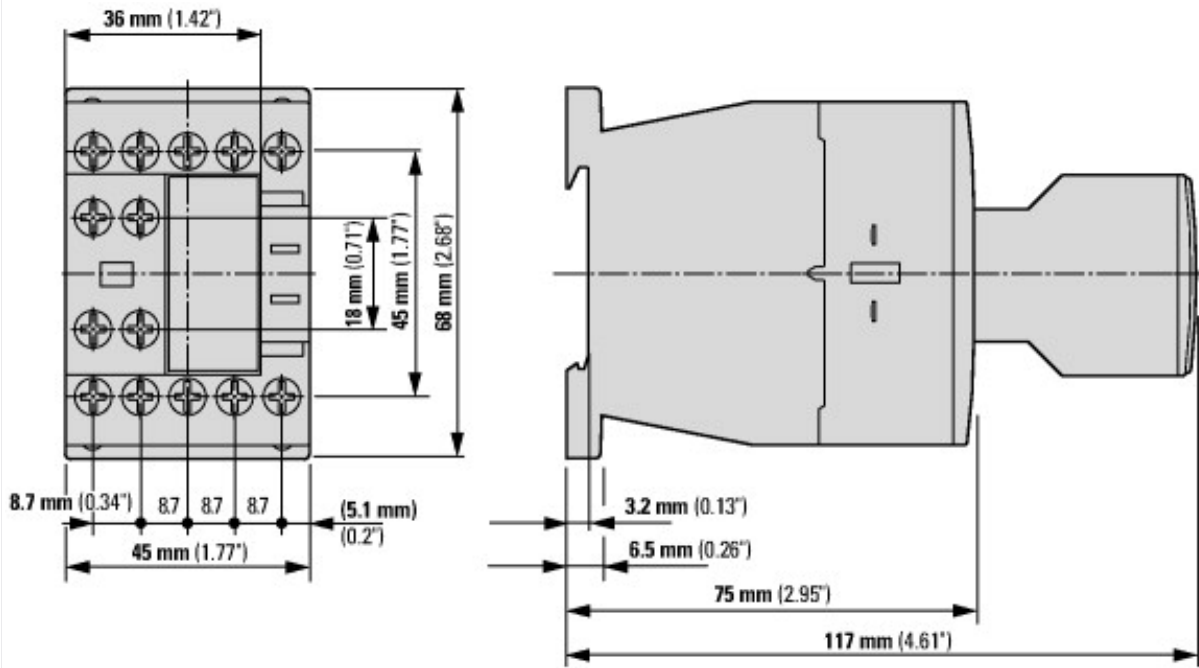


- Condiciones de servicio extremas
- Motores de jaula de ardilla
- Características de servicio
- Mando por impulso, frenado a contracorriente, inversión
- Características eléctricas
- Conexión: hasta 6 x intensidad asignada del motor
- Desconexión: hasta 6 x intensidad asignada del motor
- Categoría de empleo
- 100 % AC-4
- Casos típicos de aplicación
- Maquinaria de imprenta
- Trefiladoras
- Centrifugadoras
- Accionamientos especiales en maquinaria de mecanización y proceso

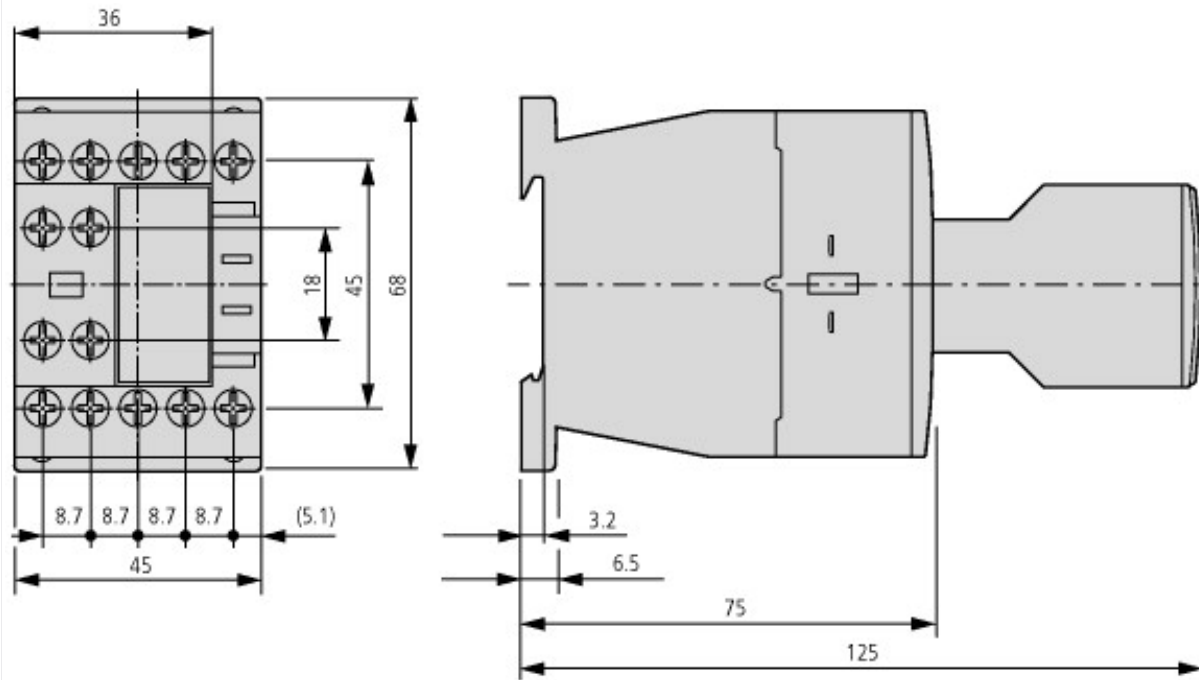


Switching conditions for non-motor consumers, 3 pole, 4 pole
 Operating characteristics
 Non inductive and slightly inductive loads
 Electrical characteristics
 Switch on: 1 x rated operational current
 Switch off: 1 x rated operational current
 Utilization category
 100 % AC-1
 Typical examples of application
 Electric heat

Dimensiones



Contactor with auxiliary contact module DILM32-XHI.../DILA-XHI...



Contactor with auxiliary contact module DILA-XHIT...



Información de producto adicional (enlaces)

IL03407013Z (AWA2100-2126) Contactors	
IL03407013Z (AWA2100-2126) Contactors	https://es-assets.eaton.com/DOCUMENTATION/AWA_INSTRUCTIONS/IL03407013Z.pdf
Motor starters and "Special Purpose Ratings" for the North American market	http://www.eaton.eu/ecm/groups/public/@pub/@europe/@electrical/documents/content/pct_3258146.pdf
Switchgear of Power Factor Correction Systems	http://www.moeller.net/binary/ver_techpapers/ver934en.pdf
X-Start - Modern Switching Installations Efficiently Fitted and Wired Securely	http://www.moeller.net/binary/ver_techpapers/ver938en.pdf
Mirror Contacts for Highly-Reliable Information Relating to Safety-Related Control Functions	http://www.moeller.net/binary/ver_techpapers/ver944en.pdf
Effect of the Cabel Capacitance of Long Control Cables on the Actuation of Contactors	http://www.moeller.net/binary/ver_techpapers/ver949en.pdf
Switchgear for Luminaires	http://www.moeller.net/binary/ver_techpapers/ver955en.pdf

Standard Compliant and Functionally Safe Engineering Design with Mechanical Auxiliary Contacts	http://www.moeller.net/binary/ver_techpapers/ver956en.pdf
The Interaction of Contactors with PLCs	http://www.moeller.net/binary/ver_techpapers/ver957en.pdf
Adaptadores para embarrados para el montaje económico de arrancadores de motor - ahora también para América del Norte -	http://www.moeller.net/binary/ver_techpapers/ver960en.pdf