



Referencia
Catalog No.
Alternate Catalog
No.

DILM32-XHI11
277376
XTCEXFDC11

Gama de productos

Accesorios				Bloques de contactos auxiliares
Description				con contactos opuestos enclavados entre sí.
Función				para aplicaciones estándar
Polos				2 polos
Técnica de conexión				Bornes roscados
Intensidad asignada de empleo				
Intensidad térm. conv. 1 polo				
al aire				
a 60 °C		I_{th}	A	16
AC-15				
220 V 230 V 240 V		I_e	A	4
380 V 400 V 415 V		I_e	A	4
Contacts				
C = Contacto de cierre				1 NO
A = Contacto de apertura				1 NC
Tipo de montaje				Fijación frontal
Símbolos para esquemas				
combinable con				DILM(C)7-10... DILM(C)9-10... DILM(C)12-10... DILM(C)15-10... DILM(C)17-10... DILM(C)25-10... DILM(C)32-10... DILM38-10... DILMP20... DILMP32-10... DILMP45-10... DILL... DILMF8-10... DILMF11-10... DILMF14-10... DILMF17-10... DILMF25-10... DILMF32-10...
Ejecución				Contactos auxiliares de fijación frontal
Instructions				Contactos opuestos enclavados entre sí según IEC/EN 60947-5-1 Anexo L, dentro de los bloques de contactos auxiliares, también para los contactos auxiliares integrados de DILM 7 - DILM32 Los contactos auxiliares se utilizan como contactos espejo según IEC/EN 60947-4-1 Anexo F (no para contacto NC retardado)

Datos técnicos

Generalidades

Normas y disposiciones				IEC/EN 60947, VDE 0660, UL, CSA
Longevidad del aparato				
a $U_e = 230 V, AC-15, 3 A$		Maniobras	$\times 10^6$	1.3
Resistencia climática				Calor húmedo, constante, a IEC 60068-2-78 Calor húmedo, cíclico, a IEC 60068-2-30

Temperatura ambiente			
al aire		°C	-25 - +60
bajo envolvente		°C	- 25 - 40
Temperatura ambiente de almacenaje		°C	-40 - 80
Seguridad contra golpes (CEI/EN 60068-2-27)			
Choque semisenoidal 10 ms			
Aparato base con bloque de cont. aux.		g	
Contacto de cierre		g	7
Contacto de apertura		g	5
Grado de protección			IP20
Protection against direct contact when actuated from front (EN 50274)			Protección contra contacto directo
Peso		kg	0.038
Secciones de conexión			
borne roscados			
rígido		mm ²	1 x (0.75 - 2.5) 2 x (0.75 - 2.5)
Flexible con terminal		mm ²	1 x (0.75 - 2.5) 2 x (0.75 - 2.5)
Solid or stranded		AWG	18 – 14
Destornillador Pozidriv		Tamaño	2
Destornillador		mm	0.8 x 5.5 1 x 6
Par de apriete máx.		Nm	1.2

Circuitos de corriente

Interlocked opposing contacts within an auxiliary contact module (to IEC 60947-5-1 Annex L)				Yes
Contacto de apertura (no contacto de apertura retardada) apropiada como contacto espejo (según IEC/EN 60947-4-1 anexo F)				DILM7 - DILM38
Tensión asignada soportada al impulso	U _{imp}	V AC		6000
Categoría de sobretensión/ grado de contaminación				III/3
Tensión asignada de aislamiento	U _i	V AC		690
Tensión asignada de empleo	U _e	V AC		500
Seccionamiento seguro según EN 61140				
Entre bobina y contactos auxiliares		V AC		400
Entre los contactos auxiliares		V AC		400
Rated operational current				
Intensidad térm. conv. 1 polo				
a 60 °C	I _{th}	A		16
AC-15				
220 V 230 V 240 V	I _e	A		4
380 V 400 V 415 V	I _e	A		4
500 V	I _e	A		1.5
DC current				
Condiciones de conexión y desconexión según DC-13, constante de tiempo según se especifica.				
DC L/R ≤ 15 ms				
Circuitos de corriente en serie:				
1	24 V	A		10
1	60 V	A		6
1	110 V	A		3
1	220 V	A		1
DC-13 (6xP)				
24 V	I _e	A		2.5
60 V	I _e	A		1
110 V	I _e	A		0.5
220 V	I _e	A		0.25
Control circuit reliability	Tasas de error λ			<10 ⁻⁸ , < one failure at 100 million operations

(at $U_e = 24 \text{ V DC}$, $U_{\min} = 17 \text{ V}$, $I_{\min} = 5.4 \text{ mA}$)			
Resistencia a los cortocircuitos sin soldadura			
Protección contra cortocircuitos máx. fusible			
500 V	A gG/gL	10	
Disipaciones térmicas en carga con I_{th}			
Accionamiento AC	W	2.6	
Accionamiento DC	W	2.6	
Current heat loss per auxiliary circuit at I_e (AC-15/230 V)	CO	0.16	

Rating data for approved types

Contacto auxiliar			
Pilot Duty			
AC operated		A600	
DC operated		P300	
General Use			
AC	V	600	
AC	A	10	
DC	V	250	
DC	A	1	

Certificado de modelo según IEC/EN 61439

Datos técnicos para la verificación del diseño			
Intensidad asignada de empleo para disipación térmica específica	I_n	A	4
Disipación térmica por polo, en función de la intensidad	P_{vid}	W	0.16
Disipación térmica del equipo, en función de la intensidad	P_{vid}	W	0
Disipación térmica estática, en función de la intensidad	P_{vs}	W	0
Capacidad de disipación térmica	P_{diss}	W	0
Temperatura ambiente mínima de funcionamiento		°C	-25
Temperatura ambiente máxima de funcionamiento		°C	60
Verificación de diseño IEC / EN 61439			
10.2 Resistencia de materiales y piezas			
10.2.2 Resistencia a la corrosión			
			Cumple con los requisitos de la norma del producto.
10.2.3.1 Verificación de la estabilidad térmica de los armarios			
			Cumple con los requisitos de la norma del producto.
10.2.3.2 Verificación de la resistencia de los materiales aislantes en condiciones de calor normales			
			Cumple con los requisitos de la norma del producto.
10.2.3.3. Verificación de la resistencia de los materiales aislantes al calor excesivo y al fuego debido a los efectos eléctricos internos			
			Cumple con los requisitos de la norma del producto.
10.2.4 Resistencia a radiación ultravioleta (UV)			
			Cumple con los requisitos de la norma del producto.
10.2.5 Elevación			
			No se aplica, ya que todo el equipo de conmutación debe ser evaluado.
10.2.6 Impacto mecánico			
			No se aplica, ya que todo el equipo de conmutación debe ser evaluado.
10.2.7 Inscripciones			
			Cumple con los requisitos de la norma del producto.
10.3 Grado de protección de montajes			
			No se aplica, ya que todo el equipo de conmutación debe ser evaluado.
10.4 Distancias de separación y fuga			
			Cumple con los requisitos de la norma del producto.
10.5 Protección contra descargas eléctricas			
			No se aplica, ya que todo el equipo de conmutación debe ser evaluado.
10.6 Incorporación de dispositivos y componentes de conmutación			
			No se aplica, ya que todo el equipo de conmutación debe ser evaluado.
10.7 Conexiones y circuitos eléctricos internos			
			Es responsabilidad del cuadrista.
10.8 Conexiones de conductores externos			
			Es responsabilidad del cuadrista.
10.9 Propiedades de aislamiento			
10.9.2 Resistencia eléctrica de frecuencia de alimentación			
			Es responsabilidad del cuadrista.
10.9.3 Tensión de impulso soportada			
			Es responsabilidad del cuadrista.
10.9.4 Pruebas de armarios hechos de material aislante			
			Es responsabilidad del cuadrista.
10.10 Aumento de la temperatura			
			El cuadrista es responsable del cálculo del aumento de la temperatura. Eaton proporcionará datos de disipación de calor para los dispositivos.
10.11 Resistencia a los cortocircuitos			
			Es responsabilidad del cuadrista. Deben tenerse en cuenta las especificaciones de la aparamenta.
10.12 Compatibilidad electromagnética			
			Es responsabilidad del cuadrista. Deben tenerse en cuenta las especificaciones de la aparamenta.

Datos técnicos según ETIM 7.0

Conmutadores en baja tensión (EG000017) / Bloque de contactos auxiliares (EC000041)

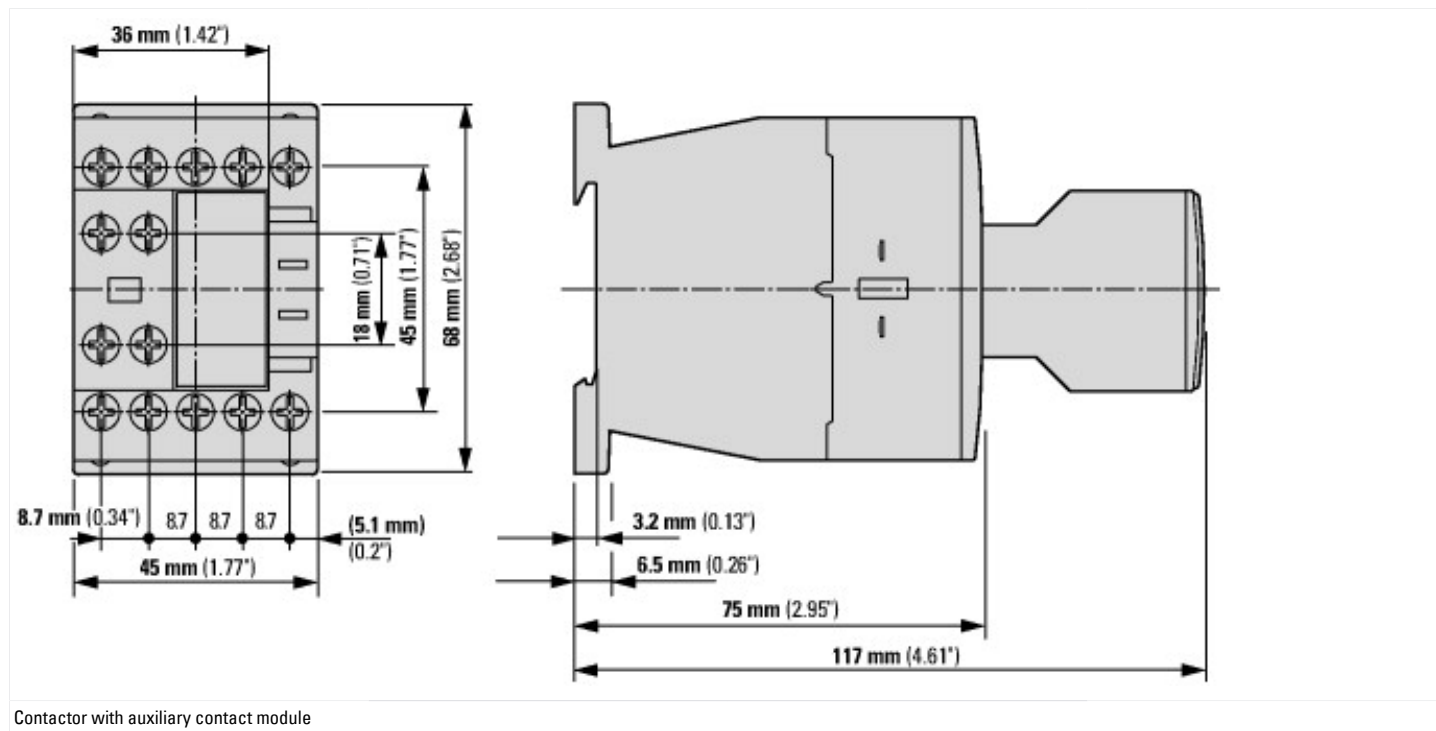
Tecnología electrónica, de automatización y de mando de procesos / Tecnología de conmutación de baja tensión / Componente para tecnología de conmutación de baja tensión / Bloque de conmutación auxiliar (ecl@ss10.0.1-27-37-13-02 [AKN342013])

Número de contactos como contacto de intercambio		0
Número de contactos como contacto normalmente abierto		1
Número de contactos como contacto normalmente cerrado		1
Número de interruptores de señal de fallo		0
Intensidad de funcionamiento nominal I _e a CA-15, 230 V	Ampere	6
Tipo de conexión de eléctrica		Conexión enroscada
Modelo		Montaje superior
Método de montaje		Fijación delantera
Soporte para lámpara		Ninguno

Homologaciones

Product Standards		IEC/EN 60947-4-1; UL 508; CSA-C22.2 No. 14-05; CE marking
UL File No.		E29184
UL Category Control No.		NKCR
CSA File No.		012528
CSA Class No.		3211-03
North America Certification		UL listed, CSA certified
Specially designed for North America		No

Dimensiones





Información de producto adicional (enlaces)

IL03407013Z (AWA2100-2126) Contactors

IL03407013Z (AWA2100-2126) Contactors	https://es-assets.eaton.com/DOCUMENTATION/AWA_INSTRUCTIONS/IL03407013Z.pdf
Motor starters and "Special Purpose Ratings" for the North American market	http://www.eaton.eu/ecm/groups/public/@pub/@europe/@electrical/documents/content/pct_3258146.pdf
Switchgear of Power Factor Correction Systems	http://www.moeller.net/binary/ver_techpapers/ver934en.pdf
X-Start - Modern Switching Installations Efficiently Fitted and Wired Securely	http://www.moeller.net/binary/ver_techpapers/ver938en.pdf
Mirror Contacts for Highly-Reliable Information Relating to Safety-Related Control Functions	http://www.moeller.net/binary/ver_techpapers/ver944en.pdf
Effect of the Cable Capacitance of Long Control Cables on the Actuation of Contactors	http://www.moeller.net/binary/ver_techpapers/ver949en.pdf
Switchgear for Luminaires	http://www.moeller.net/binary/ver_techpapers/ver955en.pdf

Standard Compliant and Functionally Safe Engineering Design with Mechanical Auxiliary Contacts	http://www.moeller.net/binary/ver_techpapers/ver956en.pdf
The Interaction of Contactors with PLCs	http://www.moeller.net/binary/ver_techpapers/ver957en.pdf
Adaptadores para embarrados para el montaje económico de arrancadores de motor - ahora también para América del Norte -	http://www.moeller.net/binary/ver_techpapers/ver960en.pdf