



**ECO Compact distribution board, flush mounting, 1-rows, 8 MU, IP40**



**Referencia** BC-U-1/8-ECO  
**Catalog No.** 280353

**Delivery program**

Basic function			Basic device
Product function			Installation distribution boards
Product range			ECO DBO
Design			Flush mounted
Installation site			Indoor
Type of installation			Flush mounting
Door/Flap			Transparent
Degree of Protection			IP40
Colour			White
Module rack			Single-rail
Shroud for protection against accidental contact			Plastic
Rows	Count		1
Module units per row			8
Description			IP40 Protection Class II Plastic housing white (RAL 9003)
Cable entries			Cable entry ribs on top and bottom
PE and N terminals design			Screw terminals
PE and N terminals	Number x cross- sectional area	mm <sup>2</sup>	PE: 8 x 10 N: 8 x 10
Equipment supplied			Basic device Device support rails Neutral-/protective conductor terminal

**Technical data**

**General**

Standards			EN 62208
RoHS (in accordance with Directive 2002/95/EC of the European Parliament and Council)			conform
Ambient temperature		°C	-20 - +70
Degree of Protection			IP40
Protection class			II (totally insulated)
Rated operational voltage	Ue	V AC	400
Rated frequency	f	Hz	50

**Material characteristics**

Material			ABS (plastic)
Colour			white (RAL 9003)

**Material properties**

Mechanical			
Impact resistance			IK05

**Design verification as per IEC/EN 61439**

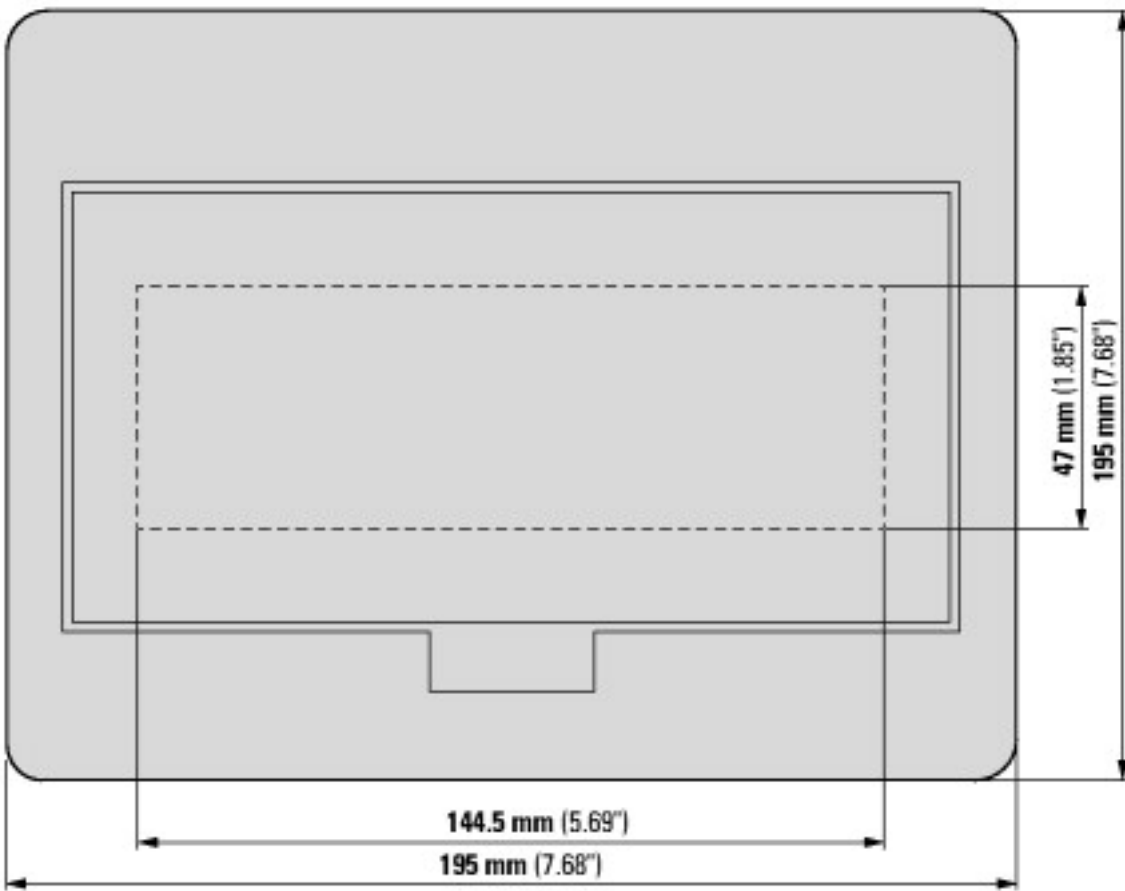
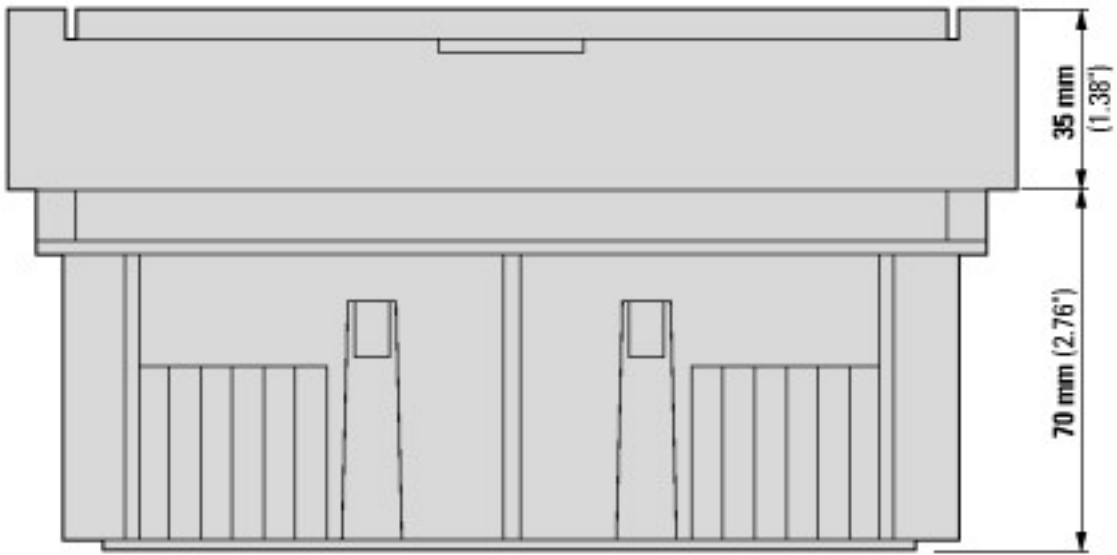
Verificación de diseño IEC / EN 61439			
10.2 Resistencia de materiales y piezas			
10.2.2 Resistencia a la corrosión			Cumple con los requisitos de la norma del producto.
10.2.3.1 Verificación de la estabilidad térmica de los armarios			Cumple con los requisitos de la norma del producto.
10.2.3.2 Verificación de la resistencia de los materiales aislantes en condiciones de calor normales			Cumple con los requisitos de la norma del producto.
10.2.3.3. Verificación de la resistencia de los materiales aislantes al calor excesivo y al fuego debido a los efectos eléctricos internos			850 °C; meets the product standard's requirements.

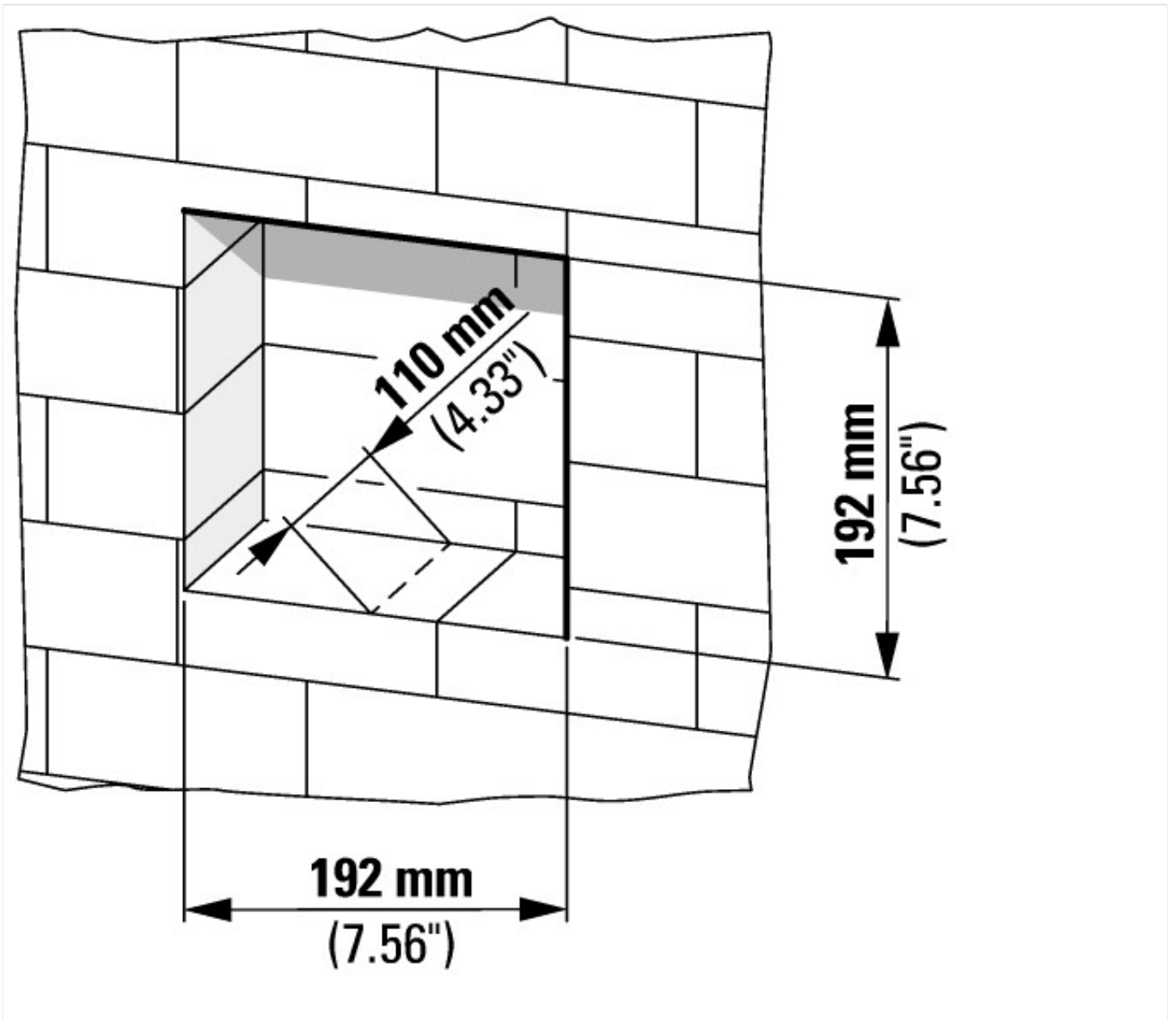
10.2.4 Resistencia a radiación ultravioleta (UV)		Not relevant to indoor installations.
10.2.5 Elevación		Does not apply to enclosures without lifting aids.
10.2.6 Impacto mecánico		IK05
10.2.7 Inscripciones		Cumple con los requisitos de la norma del producto.
10.3 Grado de protección de montajes		IP40
10.4 Distancias de separación y fuga		Es responsabilidad del cuadrista.
10.5 Protección contra descargas eléctricas		Protection class 2, therefore not applicable.
10.6 Incorporación de dispositivos y componentes de conmutación		Es responsabilidad del cuadrista.
10.7 Conexiones y circuitos eléctricos internos		Es responsabilidad del cuadrista.
10.8 Conexiones de conductores externos		Es responsabilidad del cuadrista.
10.9 Propiedades de aislamiento		
10.9.2 Resistencia eléctrica de frecuencia de alimentación		$U_i = 400 \text{ V AC}$
10.9.3 Tensión de impulso soportada		3.75 kV
10.9.4 Pruebas de armarios hechos de material aislante		Cumple con los requisitos de la norma del producto.
10.10 Aumento de la temperatura		El cuadrista es responsable del cálculo del aumento de la temperatura. Eaton proporcionará datos de disipación de calor para los dispositivos.
10.11 Resistencia a los cortocircuitos		Es responsabilidad del cuadrista.
10.12 Compatibilidad electromagnética		Es responsabilidad del cuadrista.
10.13 Función mecánica		Cumple con los requisitos de la norma del producto.

## Technical data ETIM 7.0

Cuadros de distribución (EG000023) / Placa fijación para cajas modulares de protección (EC000214)		
Tecnología electrónica, de automatización y de mando de procesos / Instalación eléctricas, equipo / Distribuidor en miniatura de instalación / Small distribution board (ecl@ss10.0.1-27-14-24-09 [ACN387011])		
Método de montaje		Montado a ras/empotrado (escayola)
Número de filas		1
Anchura según espacios de módulos		8
Tipo de cubierta		Puerta
Tipo cubierta		Cerrado
Cubierta/puerta transparente		Sí
Material de la carcasa		Plástico
Altura	Millimeter	195
Anchura	Millimeter	195
Profundidad	Millimeter	105
Profundidad	Millimeter	70
Altura integrada		0
Anchura integrada		0
Profundidad interna	Millimeter	98
Raíl DIN		Sí
Con placa de fijación		No
Extensión posible		No
Versión EMC		No
Color		Blanco
Número RAL		9003
Grado de protección (IP)		IP40
Con cierre		No
Tipo de cierre		Otros

## Dimensions





### Additional product information (links)

#### IL014002Z ECO compact distribution board

IL014002Z ECO compact distribution board [https://es-assets.eaton.com/DOCUMENTATION/AWA\\_INSTRUCTIONS/IL014002ZU2014\\_02.pdf](https://es-assets.eaton.com/DOCUMENTATION/AWA_INSTRUCTIONS/IL014002ZU2014_02.pdf)

Product overview (Web) <http://www.eaton.eu/DE/Europe/Electrical/ProductsServices/Residential/index.htm>