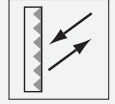


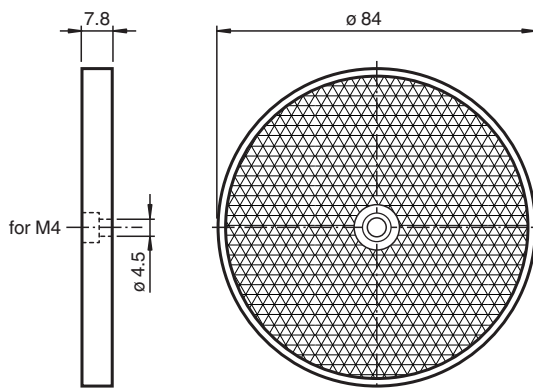
# Reflector REF-C110-2



- Montaje simple mediante taladrado de fijación

Reflector, cilíndrico  $\varnothing$  84 mm, taladrado de fijación central

## Dimensiones



## Datos técnicos

### Datos generales

Tipo redondo

### Condiciones ambientales

Temperatura ambiente -30 ... 60 °C (-22 ... 140 °F)



### Datos mecánicos

Material PMMA/ABS

Dimensiones Diámetro: 84 mm

Fijación taladrado de fijación

## Accesorios

	<b>OMH-C110-01</b>	Angulo de fijación
	<b>Weather Cap for REF-C110-2</b>	Casco de intemperie para Serie reflector

Fecha de publicación: 2022-07-11 Fecha de edición: 2022-07-11 : 113949\_spa.pdf

Consulte "Notas generales sobre la información de los productos de Pepperl+Fuchs".

Pepperl+Fuchs Group  
www.pepperl-fuchs.com

EE. UU.: +1 330 486 0001  
fa-info@us.pepperl-fuchs.com

Alemania: +49 621 776 1111  
fa-info@de.pepperl-fuchs.com

Singapur: +65 6779 9091  
fa-info@sg.pepperl-fuchs.com

 **PEPPERL+FUCHS**