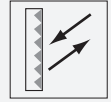


Reflector

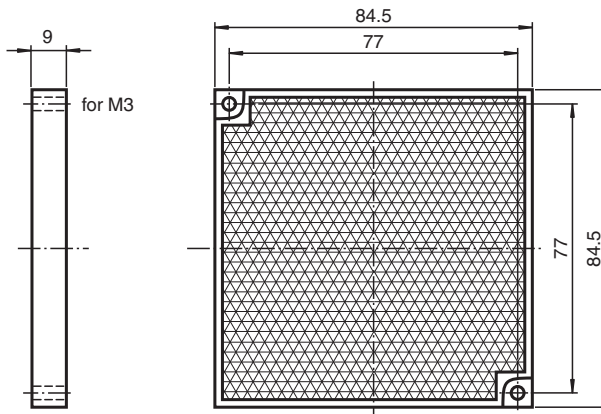
REF-H85-2



- Montaje simple mediante taladrado de fijación
- Grandes alcances obtenibles

Reflector, rectangular 84.5 mm x 84.5 mm, taladrado de fijación

Dimensiones



Datos técnicos

Datos generales	
Tipo	cuadrado
Condiciones ambientales	
Temperatura ambiente	-30 ... 60 °C (-22 ... 140 °F)
Datos mecánicos	
Material	PMMA/ABS
Dimensiones	84,5 mm x 84,5 mm x 9 mm
Fijación	taladrado de fijación

Fecha de publicación: 2021-12-16 Fecha de edición: 2021-12-16 : 185398_spa.pdf

Consulte "Notas generales sobre la información de los productos de Pepperl+Fuchs".

Pepperl+Fuchs Group
www.pepperl-fuchs.com

EE. UU.: +1 330 486 0001
fa-info@us.pepperl-fuchs.com

Alemania: +49 621 776 1111
fa-info@de.pepperl-fuchs.com

Singapur: +65 6779 9091
fa-info@sg.pepperl-fuchs.com

PF PEPPERL+FUCHS