

# Conector de cable, confeccionable

## V15S-G-PG9

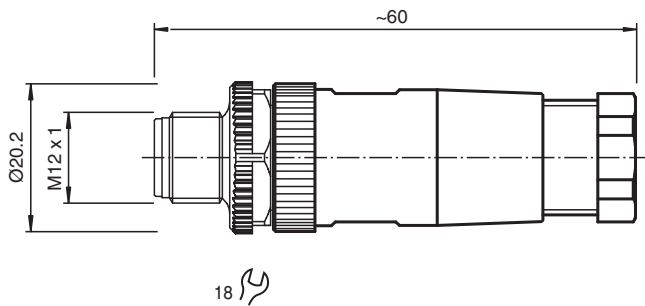


- Conexión de borne roscado
- Bloqueo metálico
- Tuerca moleteada adecuada para maquina de herramientas
- Homologación cURus

Conector macho M12 recto con codificación A, 5 pines, para cables de 6 a 8 mm de diámetro, montaje en campo



### Fotografía del producto



### Datos técnicos

#### Datos generales

Conector 1	
Conexión	conectores, recto
Tipo	M12
Estilo	recto
Bloqueo	conexión de tornillo
Nº de polos	5
Codificación	Código A
Número UL File	E363587

#### Datos eléctricos

Tensión de trabajo	U <sub>B</sub>	máx. 48 V AC / 60 V CC
Corriente de trabajo	I <sub>B</sub>	máx. 4 A
Resistencia del aislamiento		min. 100 MΩ

#### Conformidad

Grado de protección	EN 60529
Conector	conector enchufable M12x1 : IEC 61076-2-101

Fecha de publicación: 2022-01-03 Fecha de edición: 2022-01-03 : 115060\_spa.pdf

Consulte "Notas generales sobre la información de los productos de Pepperl+Fuchs".

Pepperl+Fuchs Group  
www.pepperl-fuchs.com

EE. UU.: +1 330 486 0001  
fa-info@us.pepperl-fuchs.com

Alemania: +49 621 776 1111  
fa-info@de.pepperl-fuchs.com

Singapur: +65 6779 9091  
fa-info@sg.pepperl-fuchs.com

**PF** PEPPERL+FUCHS

## Datos técnicos

Condiciones ambientales	
Temperatura ambiente	-40 ... 85 °C (-40 ... 185 °F)
Grado de ensuciamiento	3
Datos mecánicos	
Clavija	
Par de apriete	0,6 Nm
Instalación de la herramienta	moleteado recto , tuerca hexagonal SW = 18 mm
Ciclos de contacto	min. 50
Grado de protección	IP67
Conexión	Bornes roscados para máx. 0,75 mm <sup>2</sup> / AWG 18
Cable	
Diámetro del revestimiento	6 ... 8 mm
Masa	22,94 g
Material	
Clavija	
Conexión de tornillo	CuZn, niquelado
Pinza	PA, negro
Superficie de contacto	CuSnZn

## Asignación de conexión

