

Distribuidor Y

V1S-Y-V11/V11

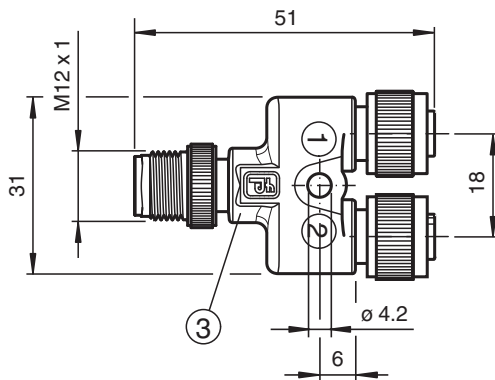


- Conducción conjunta sencilla de 2 señales en un conector M12
- Adecuado para contactos normalmente abiertos o con 1 señal de sensores antivibrantes
- Grado de protección IP67
- Sin sustancias que impidan la humectación de la pintura
- Tuerca moleteada adecuada para maquina de herramientas
- Inmunidad contra vibraciones mediante reticulado mecánico

Divisor en Y con conector macho M12 de 4 pines a 2 conectores hembra M12 de 3 pines con codificación A



Dimensiones



Datos técnicos

Datos generales

Conector 1	
Conexión	Conector hembra
Tipo	M12
Estilo	recto
Bloqueo	conexión de tornillo
Nº de polos	3
Codificación	Código A
Conector 2	
Conexión	Conector hembra
Tipo	M12
Estilo	recto
Bloqueo	conexión de tornillo
Nº de polos	3
Codificación	Código A
Conector 3	

Fecha de publicación: 2021-11-03 Fecha de edición: 2021-11-10 : 275460_spa.pdf

Consulte "Notas generales sobre la información de los productos de Pepperl+Fuchs".

Pepperl+Fuchs Group
www.pepperl-fuchs.com

EE. UU.: +1 330 486 0001
fa-info@us.pepperl-fuchs.com

Alemania: +49 621 776 1111
fa-info@de.pepperl-fuchs.com

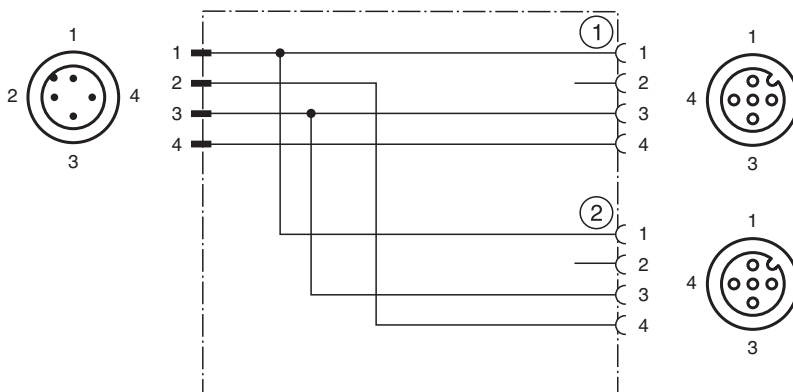
Singapur: +65 6779 9091
fa-info@sg.pepperl-fuchs.com

PEPPERL+FUCHS



Datos técnicos

Conexión		conectores, recto
Tipo		M12
Estilo		recto
Bloqueo		conexión de tornillo
Nº de polos		4
Codificación		Código A
Número UL File		E231213
Datos eléctricos		
Tensión de trabajo	U_B	máx. 48 V CA / 60 V CC
Corriente de trabajo	I_B	4 A
Conformidad		
Grado de protección		EN 60529
Conector		conector enchufable M12x1 : IEC 61076-2-101
Combustibilidad		UL 94 , UL 758 / 1581
Autorizaciones y Certificados		
Autorización UL		UL Recognized Uso general
Tensión de funcionamiento máxima aceptable		max. 60 V
Temperatura ambiente permisible máxima		max. 80 °C (max. 176 °F)
Condiciones ambientales		
Temperatura ambiente		-40 ... 90 °C (-40 ... 194 °F)
Grado de ensuciamiento		3
Datos mecánicos		
Clavija		
Par de apriete		0,6 Nm
Protección contra aflojamiento		existente
Instalación de la herramienta		moleteado recto
Ciclos de contacto		min. 100
Grado de protección		IP67
Fijación		Orificio de montaje para tornillo M4
Material		
Clavija		
Conexión de tornillo		Fundición de cinc, niquelado
Pinza		TPU
Superficie de contacto		Au
Combustibilidad		V-2

Asignación de conexión



Accesorios

	MH V1-SCREWDRIVER	Destornillador de par de apriete (0,6 Nm)
	MH V1-BIT M12	Cubierta enchufable M12