

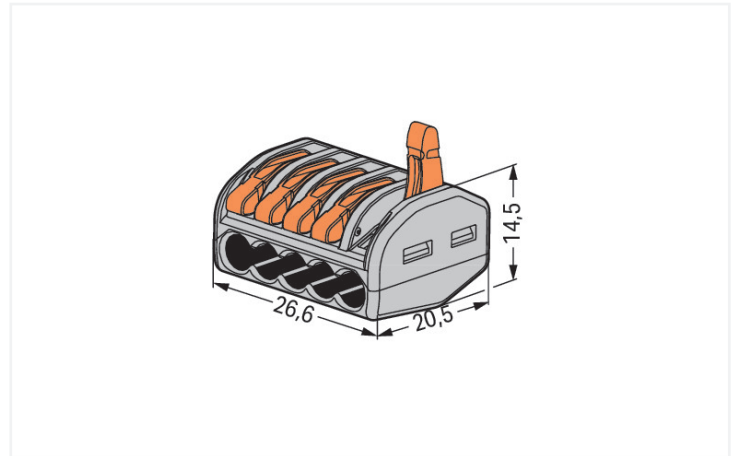
Ficha de datos | Código: 222-415

Borna de conexión CLASSIC; para cualquier tipo de conductor; máx. 4mm²; 5 conductores; con palancas de accionamiento; Carcasa gris; Temperatura ambiente máxima 40°C; 2,50 mm²; gris

<https://www.wago.com/222-415>



Color: ■ gris



Dimensiones en mm

Notas

Información sobre seguridad 1

en líneas de alimentación con toma de tierra

Datos eléctricos

Valores asignados según CEI/EN

Valores asignados según	EN 60664
Tensión nominal (III/2)	400 V
Tensión de choque asignada (II/2)	4 kV
Corriente asignada	32 A
Leyenda (valores asignados)	(III / 2) ≙ Protección contra sobretensión III / Grado de ensuciamiento 2

Datos de conexión

Número total de puntos de conexión	5
Número total de potenciales	1

Conexión 1

Tecnología de conexión	CAGE CLAMP®
Tipo de accionamiento	Palanca
Materiales de conductor conectable	Cobre
Conductor rígido	0,08 ... 2,5 mm ² / 28 ... 12 AWG
Dirección del cableado	Conexión lateral

Datos de material

Nota sobre datos de material

[Information on material specifications can be found here](#)

Color	gris
Clase de inflamabilidad según UL 94	V0
Carga de fuego	0,141 MJ
Color de actuador	naranja
Peso	6,6 g

Datos comerciales

eCl@ss 10.0	27-14-11-04
eCl@ss 9.0	27-14-11-04
ETIM 8.0	EC000446
ETIM 7.0	EC000446
PU (SPU)	400 (40) UDS
Tipo de embalaje	Box
País de origen	DE
GTIN	4044918464956
Número de arancel aduanero	85369010000

Homologaciones / Certificados

General approvals



Homologación	Norma	Nombre de certificado
ENEC 15 UL International Demko A/S	EN 60998	ENEC-01360
UL_Listed_64KA UL International Germany GmbH	UL 467	E201573
UL UL International Germany GmbH	UL 486C	E69654

Approvals for marine applications



Homologación	Norma	Nombre de certificado
ABS American Bureau of Shipping	-	18-HG1755093-PDA
DNV GL Det Norske Veritas, Germanischer Lloyd	EN 60998	TAE000015T
LR Lloyds Register	EN 60998	LR22207029TA

Descargas

Environmental Product Compliance

Compliance Search

Environmental Product Compliance 222-415



Documentation

Bid Text			
222-415	19.02.2019	xml 3.38 KB	↓
222-415	23.01.2019	docx 15.39 KB	↓

CAD/CAE-Data	
CAD data	CAE data
2D/3D Models 222-415	EPLAN Data Portal 222-415
↓	↓
	WSCAD Universe 222-415
	↓
	ZUKEN Portal 222-415
	↓

1 Productos apropiados

1.1 Accesorios opcionales

1.1.1 Elemento de fijación

1.1.1.1 Accesorios de fijación

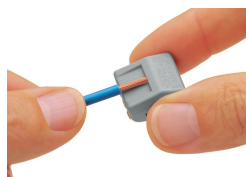


Código: 222-500

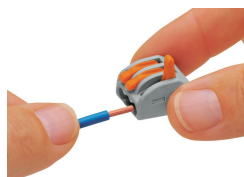
Adaptador de fijación; Serie 222; p/mont. sobre carril 35/mont.atornill.; naranja

Instrucciones de manejo

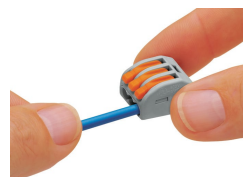
Conexión del conductor



Pele 9 ... 10 mm el conductor.



Conexión: levante la palanca para abrir el punto de conexión e inserte el conductor pelado.



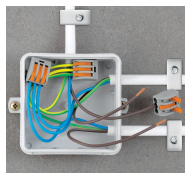
Baje a continuación la palanca para cerrar el punto de conexión.

Test



Test con voltímetro Profi-LED+ (206-806).

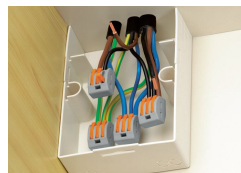
Aplicación



Cableado de conductores flexibles en cajas de derivación.



Sistema de iluminación de baja tensión personalizado



Conexión de componentes precableados y prefabricados (p. ej., en autocaravanas).



Conexión de elemento de iluminación con conductores flexibles y alimentación de corriente



Bornas de conexión compactas y accionadas por palanca

Permiten conectar hasta cinco conductores flexibles pelados de 0,08 a 4 mm², así como conductores rígidos y semirrígidos de hasta 2,5 mm², sin herramientas.

Cómo funcionan:

Tire de una de las palancas de accionamiento naranjas para abrir el punto de conexión hasta que la palanca quede trabaja y mantenga el punto de conexión en la posición abierta. Inserte el conductor y baje la palanca hasta que quede a ras con la carcasa de la borna.

Seguridad:

La posición de reposo especialmente diseñada de la palanca evita que el conductor conectado se suelte de forma fortuita. Certificaciones como ENEC o UL confirman su seguridad de aplicación con cualquier tipo de conductor (rígido, semirrígido, flexible).

ENEC es la marca europea de productos eléctricos que certifica el cumplimiento con las normas de seguridad europeas. La marca ENEC está sujeta a las mismas normas EN que la marca VDE.

Mientras que la marca VDE solo tiene autorización para su uso en Alemania, la marca ENEC está aceptada en más de 20 países europeos.

Sujeto a cambios. Por favor, observe también la documentación adicional de productos.

Las direcciones actuales figuran en : www.wago.com