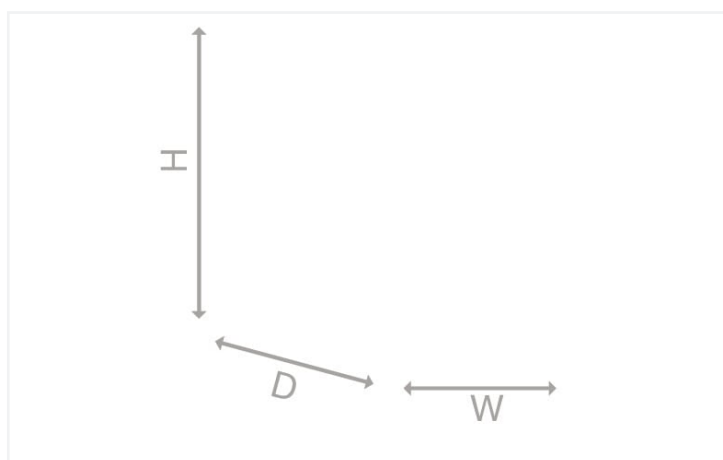
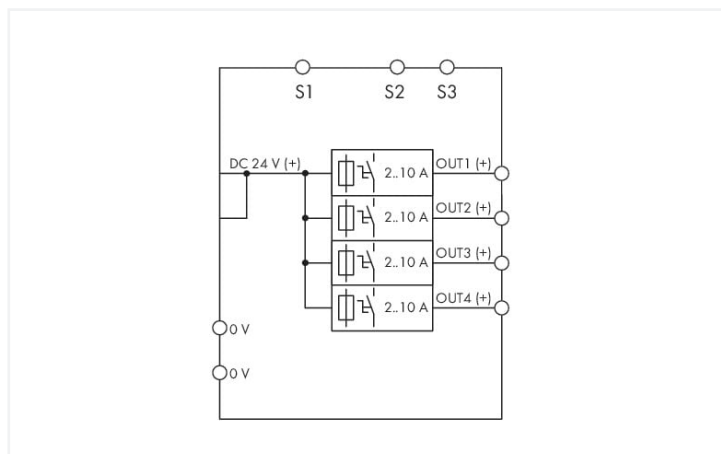


## Ficha de datos | Código: 787-1664

Interruptor electrónico; 4 canales; Tensión de entrada 24V DC; ajustable 2 ... 10A; capacidad de comunicación; 10,00 mm<sup>2</sup>

<https://www.wago.com/787-1664>



### Características:

- Interruptor electrónico compacto con cuatro canales
- Corriente nominal: 2 ... 10 A (regulable en cada canal a través de selector precintable)
- Capacidad de activación > 50 000 µF por canal
- Cada canal incorpora un botón iluminado de tres colores que simplifica la conmutación (conexión/desconexión), el restablecimiento y el diagnóstico sobre el terreno
- Conmutación retardada de canales
- Mensaje de disparo (señal de grupo)
- Mensaje de estado en cada canal mediante una secuencia de pulsos
- La entrada remota restablece los canales o conecta o desconecta cualquier número de canales a través de una secuencia de pulsos

### Datos técnicos

| Entrada                                 |                | Salida                                   |  |
|---|----------------|--|--|
| Tensión nominal de entrada $U_{i, nom}$ | DC 24 V        | Número total de canales (módulo)         | 4  |
| Rango de tensión de entrada             | DC 18 ... 30 V | Tensión nominal de salida $U_{o, nom}$   | 4 x DC 24 V  |
|   |                | Rango de tensión de salida               | DC 18 ... 30 V ( $U_e$ - caída de tensión)                                       |
|   |                | Caída de tensión                         | ≤ 200 mV (10 A) (Entrada (+))  |
|   |                | Corriente nominal de salida $I_{o, nom}$ | 4 x 2 / 3 / 4 / 6 / 8 / 10 A (Regulable en cada canal a través de selector)      |
|   |                | Configuración predeterminada             | DC 10 A; activada  |
|   |                | Capacidad de activación                  |  |
|   |                | Comportamiento de activación             | Conmutación retardada de canales (dependiente de la carga; 50 ms mín./5 ms máx.) |
|   |                | Limitación de corriente activa           | No   |

### Señalización y comunicación

|                                       |  |
|---------------------------------------|--|
| Señales                               | 4 x LED (verde/rojo/naranja)<br>1 x entrada de telecontrol (S1)<br>2 x salida de señal activa (S2; S3)   |
| Indicador de estado de funcionamiento | LED verde (canal «OK»)<br>LED rojo (canal disparado)   |
| Entrada remota                        | Reactivación de todos los canales disparados a través de pulso de 15 ... 30 VCC durante 500 ms (mín.)<br>Activación/desactivación de cualquier número de canales a través de secuencia de pulsos |

### Grado de eficacia/disipaciones

|                           |   |
|---------------------------|---|
| Perdida de potencia $P_1$ | $\leq 0,84 \text{ W}; \leq 10 \text{ W (4 x 10 A)}$ |
| Eficiencia (típ.)         | 99 %  |

### Protección de circuito

|                 |                  |
|-----------------|------------------|
| Fusible interno | T 15 A por canal |
|-----------------|------------------|

### Seguridad y protección

|   |   |
|---|---|
| Tensión de aislamiento (conectores, carcasa)      | DC 0,5 kV                                 |
| Clase de protección                               | III<br>IP20; conforme a la norma EN 60529 |
| Protección contra polarización inversa            | No  |
| Resistencia a inversión                           | $\leq \text{DC } 35 \text{ V}$            |
| Grado de ensuciamiento                            | 2   |
| Supresión de transitorios (primaria)              | Diodo de supresión (33 V)                 |
| Accionamiento en paralelo de canales individuales | no permitido                              |
| Posibilidad de conexión en línea                  | No  |
| MTBF  | > 500.000 h (según CEI 61709)             |

### Datos de conexión

|                          |  |
|--------------------------|--|
| Tipo de conexión (1)     | Entrada (+)                                  |
| Tecnología de conexión   | Push-in CAGE CLAMP®                          |
| Conector WAGO            | Serie 831 de WAGO                            |
| Conductor rígido         | 0,5 ... 10 mm <sup>2</sup> / 20 ... 8 AWG    |
| Conductor flexible       | 0,5 ... 10 mm <sup>2</sup> / 20 ... 8 AWG    |
| Longitud de pelado       | 13 ... 15 mm / 0.51 ... 0.59 pulgadas        |
| Tipo de conexión 2       | Entrada (-); salida; señales                 |
| Tecnología de conexión 2 | CAGE CLAMP®                                  |
| Conector WAGO 2          | Serie 721 de WAGO                            |
| Conductor rígido 2       | 0,08 ... 2,5 mm <sup>2</sup> / 28 ... 12 AWG |
| Conductor flexible 2     | 0,08 ... 2,5 mm <sup>2</sup> / 28 ... 12 AWG |
| Longitud de pelado 2     | 8 ... 9 mm / 0.31 ... 0.35 pulgadas          |

### Datos geométricos

|  |                           |
|--|---------------------------|
| Anchura  | 45 mm / 1.772 pulgadas    |
| Altura   | 90 mm / 3.543 pulgadas    |
| Profundidad desde el borde superior del carril DIN | 115,5 mm / 4.547 pulgadas |

### Datos mecánicos

|                 |               |
|-----------------|---------------|
| Tipo de montaje | Carril DIN-35 |
|-----------------|---------------|

### Datos de material

|                |       |
|----------------|-------|
| Carga de fuego | 0 MJ  |
| Peso           | 170 g |

### Requisitos medioambientales

|  |  |
|--|--|
| Temperatura de aire circundante (funcionamiento a U <sub>N</sub> ) | -25 ... +70 °C                         |
| Temperatura de aire circundante (almacenamiento)                   | -25 ... +85 °C                         |
| Humedad relativa   | 5 ... 96 % (condensación no admisible) |
| Degradación  | ≥50 °C (ver manual de instrucciones)   |

### Normas y especificaciones

|                         |  |
|-------------------------|--|
| Marca de conformidad    | CE   |
| Normas/especificaciones | EN 61000-6-2<br>EN 61000-6-3<br>UL 508<br>UL 2367<br>DNV |

### Datos comerciales

|                            |               |
|----------------------------|---------------|
| eCl@ss 10.0                | 27-37-18-02   |
| eCl@ss 9.0                 | 27-37-18-02   |
| ETIM 8.0                   | EC001440      |
| ETIM 7.0                   | EC001440      |
| PU (SPU)                   | 1 UDS         |
| Tipo de embalaje           | Box           |
| País de origen             | DE            |
| GTIN                       | 4050821502609 |
| Número de arancel aduanero | 85363010900   |

### Homologaciones / Certificados

#### General approvals



| Homologación                           | Norma          | Nombre de certificado                   |
|--|----------------|---|
| EAC<br>Brjansker Zertifizierungsstelle | TP TC 020/2011 | EAC_Certificate_RU_C-DE.AM02.B.00115_19 |
| UL<br>Underwriters Laboratories Inc.   | UL 508         | E255817                                 |
| UR<br>Underwriters Laboratories Inc.   | UL 2367        | E363438                                 |

#### Approvals for marine applications



| Homologación                                     | Norma | Nombre de certificado |
|--|-------|-----------------------|
| DNV GL<br>Det Norske Veritas, Germanischer Lloyd | -     | TAA0000281            |

### Descargas

#### Environmental Product Compliance

Compliance Search

Environmental Product Compliance 787-1664



Documentation

Manual

|   |         |     |            |  |
|---|---------|-----|------------|--|
| Product Manual Electronic Circuit Breaker | V 1.1.0 | pdf | 1278.57 KB |  |
|---|---------|-----|------------|--|

Bid Text

|          |            |     |         |  |
|----------|------------|-----|---------|--|
| 787-1664 | 03.07.2019 | xml | 6.92 KB |  |
|----------|------------|-----|---------|--|

|          |            |      |          |  |
|----------|------------|------|----------|--|
| 787-1664 | 02.07.2019 | docx | 20.38 KB |  |
|----------|------------|------|----------|--|

|                          |  |  |  |  |
|--------------------------|--|--|--|--|
| ausschreiben.de 787-1664 |  |  |  |  |
|--------------------------|--|--|--|--|

Instruction Leaflet

|                              |  |     |           |  |
|------------------------------|--|-----|-----------|--|
| Elektronische Schutzschalter |  | pdf | 968.67 KB |  |
|------------------------------|--|-----|-----------|--|

CAD/CAE-Data

CAD data

|                       |  |
|-----------------------|--|
| 2D/3D Models 787-1664 |  |
|-----------------------|--|

CAE data

|                            |  |
|----------------------------|--|
| EPLAN Data Portal 787-1664 |  |
|----------------------------|--|

|                         |  |
|-------------------------|--|
| WSCAD Universe 787-1664 |  |
|-------------------------|--|

|                       |  |
|-----------------------|--|
| ZUKEN Portal 787-1664 |  |
|-----------------------|--|

Libraries

Library

|                                       |                     |     |           |  |
|---------------------------------------|---------------------|-----|-----------|--|
| Anbindung Stromversorgungen Serie 787 | 1.0.0<br>28.08.2017 | zip | 340.24 KB |  |
|---------------------------------------|---------------------|-----|-----------|--|

|                                       |                     |     |           |  |
|---------------------------------------|---------------------|-----|-----------|--|
| Anbindung Stromversorgungen Serie 787 | 1.3.0<br>14.05.2014 | zip | 549.48 KB |  |
|---------------------------------------|---------------------|-----|-----------|--|

1 Productos apropiados

1.1 Accesorios opcionales

1.1.1 Herramienta

### 1.1.1.1 Herramienta de accionamiento



**Código: 210-769**  
Destornillador; verde

**Código: 210-720**  
Herramienta de accionamiento; Hoja 3,5 x 0,5mm; con vástago parcialmente aislado; multicolor

**Código: 210-721**  
Herramienta de accionamiento; Hoja 5,5 x 0,8mm; con vástago parcialmente aislado; multicolor

### 1.1.2 Marcaje

#### 1.1.2.1 Etiqueta



**Código: 2009-145**  
Mini-WSB Inline; para Smart Printer; 1700 unidades en rollo; extensible 5 - 5,2 mm; sin impresión; enclavable; blanco

**Código: 248-501**  
Tarjeta de marcaje Mini-WSB; en forma de tarjeta; no extensible; sin impresión; enclavable; blanco

**Código: 793-501**  
Tarjeta de marcaje WMB; en forma de tarjeta; no extensible; sin impresión; enclavable; blanco

**Código: 793-5501**  
Tarjeta de marcaje WMB; en forma de tarjeta; para anchura de borna 5 - 17,5 mm; extensible 5 - 5,2 mm; sin impresión; enclavable; blanco



**Código: 2009-115**  
WMB-Inline; para Smart Printer; 1500 unidades en rollo; extensible 5 - 5,2 mm; sin impresión; enclavable; blanco

#### 1.1.2.2 Tira de marcadores



**Código: 210-831**  
Tiras de marcadores; en rollo; Ancho 2,3 mm; sin impresión; autoadhesivo; blanco

**Código: 210-832**  
Tiras de marcadores; en rollo; Ancho 3 mm; sin impresión; autoadhesivo; blanco

**Código: 2009-110**  
Tiras de marcadores; para Smart Printer; en rollo; no extensible; sin impresión; enclavable; blanco

### 1.1.3 Puntera

#### 1.1.3.1 Puntera



**Código: 216-301**  
con terminales; Hembra para 0,25 mm<sup>2</sup> / AWG 24; con camisa de plástico; cincado galvanizado; amarillo

**Código: 216-321**  
con terminales; Hembra para 0,25 mm<sup>2</sup> / AWG 24; con camisa de plástico; cincado galvanizado; amarillo

**Código: 216-243**  
con terminales; Hembra para 1 mm<sup>2</sup> / AWG 18; con camisa de plástico; cincado galvanizado; Cobre electrolítico; remachado de manera estanco al gas; según DIN 46228, parte 4/09.90; rojo

**Código: 216-263**  
con terminales; Hembra para 1 mm<sup>2</sup> / AWG 18; con camisa de plástico; cincado galvanizado; Cobre electrolítico; remachado de manera estanco al gas; según DIN 46228, parte 4/09.90; rojo



**Código: 216-203**  
con terminales; Hembra para 1 mm<sup>2</sup> / AWG 18; con camisa de plástico; cincado galvanizado; rojo

**Código: 216-223**  
con terminales; Hembra para 1 mm<sup>2</sup> / AWG 18; con camisa de plástico; cincado galvanizado; rojo

**Código: 216-244**  
con terminales; Hembra para 1,5 mm<sup>2</sup> / AWG 16; con camisa de plástico; cincado galvanizado; Cobre electrolítico; remachado de manera estanco al gas; según DIN 46228, parte 4/09.90; negro

**Código: 216-264**  
con terminales; Hembra para 1,5 mm<sup>2</sup> / AWG 16; con camisa de plástico; cincado galvanizado; Cobre electrolítico; remachado de manera estanco al gas; según DIN 46228, parte 4/09.90; negro



**Código: 216-284**  
con terminales; Hembra para 1,5 mm<sup>2</sup> / AWG 16; con camisa de plástico; cincado galvanizado; Cobre electrolítico; remachado de manera estanco al gas; según DIN 46228, parte 4/09.90; negro

**Código: 216-204**  
con terminales; Hembra para 1,5 mm<sup>2</sup> / AWG 16; con camisa de plástico; cincado galvanizado; negro

**Código: 216-224**  
con terminales; Hembra para 1,5 mm<sup>2</sup> / AWG 16; con camisa de plástico; cincado galvanizado; negro

**Código: 216-205**  
con terminales; Hembra para 2,08 mm<sup>2</sup> / AWG 14; con camisa de plástico; cincado galvanizado; amarillo

1.1.3.1 Puntera



**Código: 216-206**

con terminales; Hembra para 2,5 mm<sup>2</sup> / AWG 14; con camisa de plástico; cincado galvanizado; azul

**Código: 216-246**

con terminales; Hembra para 2,5 mm<sup>2</sup> / AWG 14; con camisa de plástico; cincado galvanizado; Cobre electrolítico; remachado de manera estanco al gas; según DIN 46228, parte 4/09.90; azul

**Código: 216-266**

con terminales; Hembra para 2,5 mm<sup>2</sup> / AWG 14; con camisa de plástico; cincado galvanizado; Cobre electrolítico; remachado de manera estanco al gas; según DIN 46228, parte 4/09.90; azul

**Código: 216-286**

con terminales; Hembra para 2,5 mm<sup>2</sup> / AWG 14; con camisa de plástico; cincado galvanizado; Cobre electrolítico; remachado de manera estanco al gas; según DIN 46228, parte 4/09.90; azul



**Código: 216-267**

con terminales; Hembra para 4 mm<sup>2</sup> / AWG 12; con camisa de plástico; cincado galvanizado; Cobre electrolítico; remachado de manera estanco al gas; según DIN 46228, parte 4/09.90; gris

**Código: 216-287**

con terminales; Hembra para 4 mm<sup>2</sup> / AWG 12; con camisa de plástico; cincado galvanizado; Cobre electrolítico; remachado de manera estanco al gas; según DIN 46228, parte 4/09.90; gris

**Código: 216-207**

con terminales; Hembra para 4 mm<sup>2</sup> / AWG 12; con camisa de plástico; cincado galvanizado; gris

**Código: 216-208**

con terminales; Hembra para 6 mm<sup>2</sup> / AWG 10; con camisa de plástico; cincado galvanizado; Cobre electrolítico; remachado de manera estanco al gas; según DIN 46228, parte 4/09.90; amarillo



**Código: 216-288**

con terminales; Hembra para 6 mm<sup>2</sup> / AWG 10; con camisa de plástico; cincado galvanizado; Cobre electrolítico; remachado de manera estanco al gas; según DIN 46228, parte 4/09.90; amarillo

**Código: 216-302**

con terminales; Manguito para 0,34 mm<sup>2</sup>; con camisa de plástico; cincado galvanizado; turquesa claro

**Código: 216-322**

con terminales; Manguito para 0,34 mm<sup>2</sup>; con camisa de plástico; cincado galvanizado; turquesa claro

**Código: 216-201**

con terminales; Manguito para 0,5 mm<sup>2</sup>; con camisa de plástico; cincado galvanizado; blanco



**Código: 216-221**

con terminales; Manguito para 0,5 mm<sup>2</sup>; con camisa de plástico; cincado galvanizado; blanco

**Código: 216-241**

con terminales; Manguito para 0,5 mm<sup>2</sup>; con camisa de plástico; cincado galvanizado; Cobre electrolítico; remachado de manera estanco al gas; según DIN 46228, parte 4/09.90; blanco

**Código: 216-242**

con terminales; Manguito para 0,75 mm<sup>2</sup>; con camisa de plástico; cincado galvanizado; Cobre electrolítico; remachado de manera estanco al gas; según DIN 46228, parte 4/09.90; gris

**Código: 216-262**

con terminales; Manguito para 0,75 mm<sup>2</sup>; con camisa de plástico; cincado galvanizado; Cobre electrolítico; remachado de manera estanco al gas; según DIN 46228, parte 4/09.90; gris



**Código: 216-202**

con terminales; Manguito para 0,75 mm<sup>2</sup>; con camisa de plástico; cincado galvanizado; gris

**Código: 216-222**

con terminales; Manguito para 0,75 mm<sup>2</sup>; con camisa de plástico; cincado galvanizado; gris