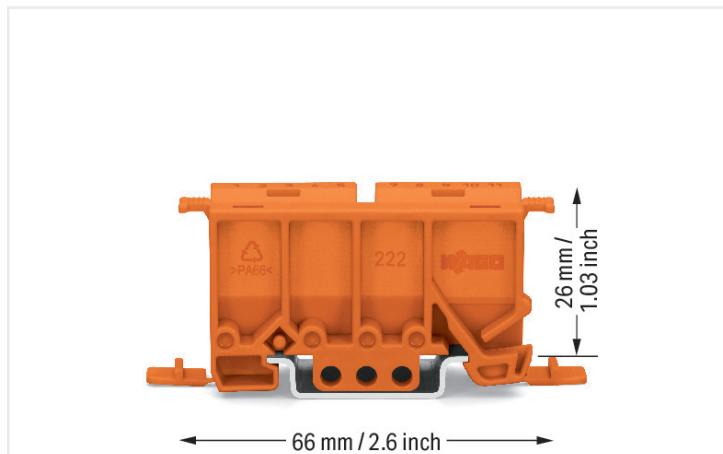


# Ficha de datos | Código: 222-500

Adaptador de fijación; Serie 222; p/mont. sobre carril 35/mont.atornill.; naranja



<https://www.wago.com/222-500>



Color: ■ naranja



## Datos geométricos

Anchura	22 mm / 0.866 pulgadas
Altura	66 mm / 2.598 pulgadas
Profundidad desde el borde superior del carril DIN	26 mm / 1.024 pulgadas

## Datos mecánicos

Tipo de montaje	Carril DIN-35 Montaje con tornillo
Adecuado	para bornas de conexión de 2, 3 y 5 conductores de la serie 222

## Datos de material

Nota sobre datos de material	<a href="#">Information on material specifications can be found here</a>
Color	naranja
Grupo de materiales	I
Material de aislamiento	Poliamida (PA 66)
Clase de inflamabilidad según UL 94	V0
Carga de fuego	0,326 MJ
Peso	10,9 g

**Datos comerciales**

Product Group	7 (Conectores Push-in)
eCl@ss 10.0	27-14-11-92
eCl@ss 9.0	27-14-11-92
ETIM 8.0	EC002848
ETIM 7.0	EC002848
PU (SPU)	50 (10) UDS
Tipo de embalaje	Box
País de origen	CN
GTIN	4045454714765
Número de arancel aduanero	39269097900