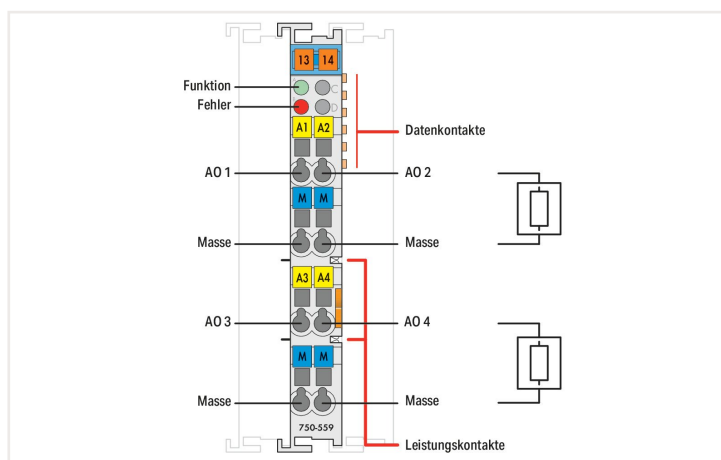
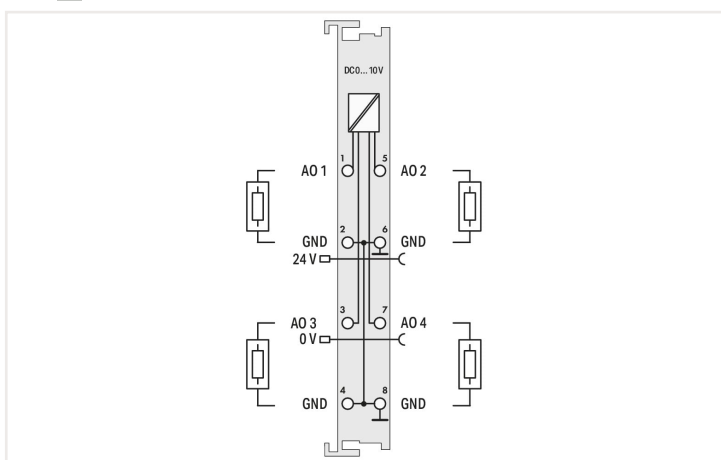
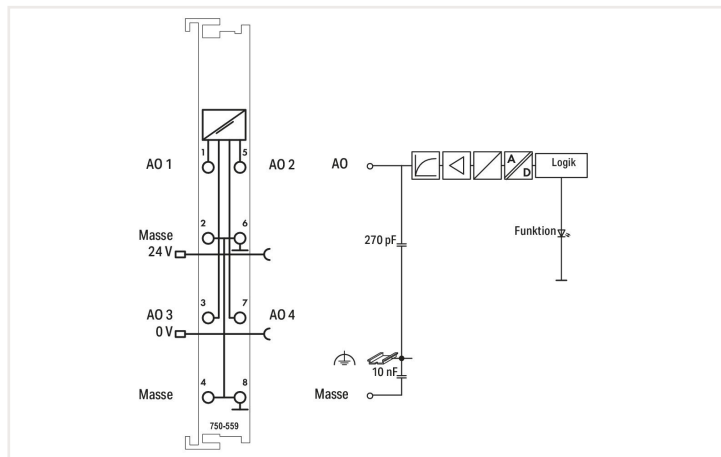




Color: gris claro



Este módulo de salida analógica genera señales estándar de 0–10 V.
 La señal de salida está aislada galvánicamente y se transmite con una resolución de 12 bits.
 El módulo se alimenta con la tensión interna del sistema.
 Los canales de salida del módulo comparten un mismo potencial de tierra.

Datos técnicos

Número de salidas analógicas	4
Número total de canales (módulo)	4
Tipo de señal	Tensión
Tipo de señal de tensión	0 ... 10 VCC
Conexión de actuador	4 x (2 conductores)
Resolución [bit]	12 bits
Ancho de datos	4 x 16 bits de datos; 4 x 8 bits de control/estado (opcional)
Impedancia de carga (salida de tensión)	≥ 5 kΩ
Tiempo de conversión (típ.)	10 ms
Error de salida, temperatura de referencia	25 °C
Error de salida, desviación (máx.) del valor superior del rango	0,1 %
Error de temperatura (máx.) del valor del rango de salida	0,01 %/K
Tiempo de recuperación (típ.)	100 ms
Tensión de alimentación (sistema)	5 VCC; a través de contactos de datos
Consumo de energía (alimentación de sistema de 5 V)	125 mA
Tensión de alimentación (campo)	24 VCC (-25 ... +30 %); a través de contactos de potencia (fuente de alimentación a través de contacto de cuchilla; transmisión a través de contacto elástico)
Aislamiento	500 kV para sistema/campo
Número de contactos de potencia entrantes	2
Número de contactos de potencia salientes	2

Datos técnicos

Intensidad de corriente admisible (contactos de cuchilla)	10 A
---	------

Datos de conexión

Tecnología de conexión: entradas/salidas	8 x CAGE CLAMP®
Tipo de conexión (1)	Entradas/salidas
Conductor rígido	0,08 ... 2,5 mm ² / 28 ... 14 AWG
Conductor flexible	0,08 ... 2,5 mm ² / 28 ... 14 AWG
Longitud de pelado	8 ... 9 mm / 0.31 ... 0.35 pulgadas

Datos geométricos

Anchura	12 mm / 0.472 pulgadas
Altura	100 mm / 3.937 pulgadas
Profundidad	69,8 mm / 2.748 pulgadas
Profundidad desde el borde superior del carril DIN	62,6 mm / 2.465 pulgadas

Datos mecánicos

Tipo de montaje	Carril DIN-35
-----------------	---------------

Datos de material

Color	gris claro
Material de carcasa	Policarbonato; poliamida 6.6
Carga de fuego	0,968 MJ
Peso	51 g
Marca de conformidad	CE

Requisitos medioambientales

Temperatura ambiente (funcionamiento)	0 ... +55 °C
Temperatura de aire circundante (almacenamiento)	-25 ... +85 °C
Tipo de protección	IP20
Grado de ensuciamiento (5)	2 según CEI 61131-2
Altitud de operación	0 ... 2000 m
Posición de montaje	Horizontal (de pie/tumbado); vertical
Humedad relativa (sin condensación)	95 %
Resistencia a la vibración	4g según CEI 60068-2-6
Resistencia al choque	15g según CEI 60068-2-27
Inmunidad a la interferencia (CEM)	Según EN 61000-6-2, aplicaciones marítimas
Emisión de interferencia (CEM)	Según EN 61000-6-4, aplicaciones marítimas
Exposición a contaminantes	Según CEI 60068-2-42 y CEI 60068-2-43
Concentración de contaminantes H ₂ S admitida a una humedad relativa 75 %	10 ppm
Concentración de contaminantes SO ₂ admitida a una humedad relativa 75 %	25 ppm

Datos comerciales

Product Group	15 (E/S (I/O) Remotas)
eCl@ss 10.0	27-24-26-01
eCl@ss 9.0	27-24-26-01
ETIM 8.0	EC001596
ETIM 7.0	EC001596
PU (SPU)	1 UDS
Tipo de embalaje	Box
País de origen	DE
GTIN	4045454490447
Número de arancel aduanero	85389099990

Homologaciones / Certificados

General approvals



Homologación	Norma	Nombre de certificado
KC National Radio Research Agency	Article 58-2, Clause 3	MSIP-REM-W43-AOM750
UL Underwriters Laboratories Inc. (ORDINARY LOCATIONS)	UL 508	E175199 Sec.1

Approvals for marine applications



Homologación	Norma	Nombre de certificado
ABS American Bureau of Shipping	-	22-2219060
BSH Bundesamt fuer Seeschifffahrt und Hydrographie	-	1104
BV Bureau Veritas S.A.	-	13453/E0 BV
DNV DNV Germany GmbH	DNV-CG-0339, Aug.2021	TAA0000194
KR Korean Register of Shipping	-	KR HMB05880-AC001
LR Lloyds Register EMEA	-	LR22180952TA
PRS Polski Rejestr Statków	-	TE/2236/880590/19
RINA RINA Germany GmbH	-	ELE343521XG001

Approvals for hazardous areas



Homologación	Norma	Nombre de certificado
ATEX TUEV Nord Cert GmbH	EN 60079-0	
CCC CNEX	CNCA-C23-01	2020312310000213 (Ex ec IIC T4 Gc)
EAC Brjansker Zertifizierungsstelle	TP TC 012/2011	EAC RU C-DE.AM02. B.00163/19 (2Ex nA IIC T4 Gc X)
IECEX TUEV Nord Cert GmbH	IEC 60079-0	IECEX_TUN_14.0035_X (Ex ec IIC T4 Gc)
INMETRO TUV Rheinland do Brasil Ltda.	IEC 60079-0	BR-Ex_TUV 12.1297 X

Approvals for hazardous areas

KTL Korea Testing Laboratory	KOSHA Article 34, IEC60079-0	21-KA4BO-0551X
UL Underwriters Laboratories Inc. (HAZARDOUS LOCATIONS)	UL 121201	E198726 Sec.1

Sujeto a cambios. Por favor, observe también la documentación adicional de productos.

Las direcciones actuales figuran en : www.wago.com
