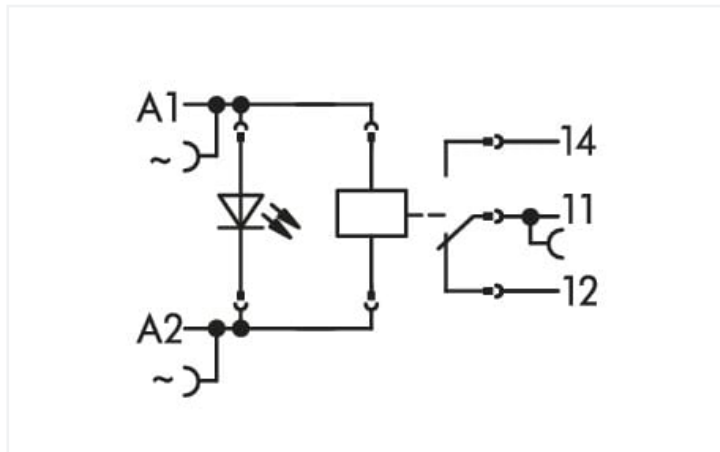
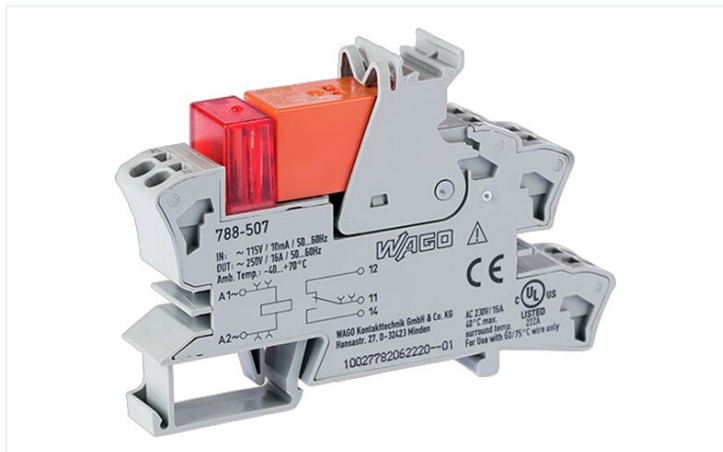


# Ficha de datos | Código: 788-507

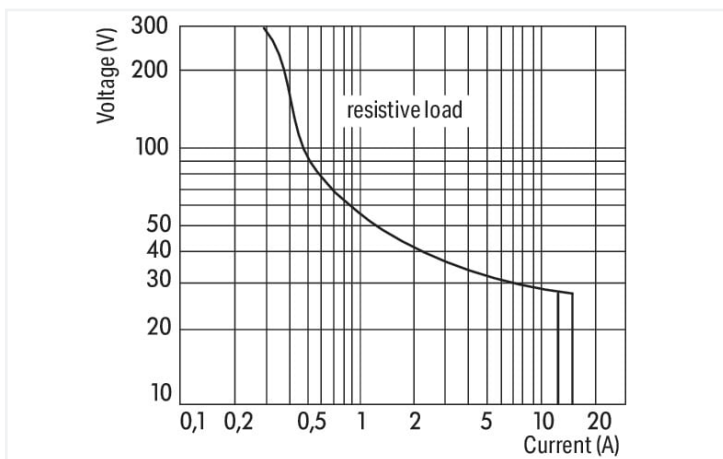
Módulo con relé; Tensión nominal de entrada 115V AC; 1 inversor; Corriente permanente límite 16 A; Visualización de estados rojo; 15 mm ancho de montaje; 2,50 mm<sup>2</sup>; gris



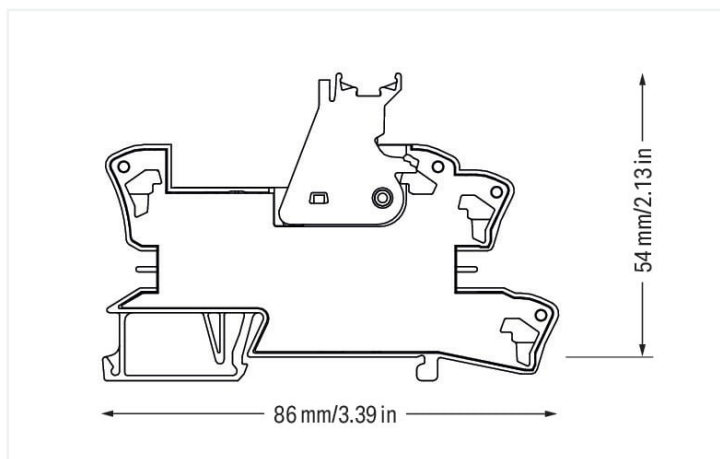
<https://www.wago.com/788-507>



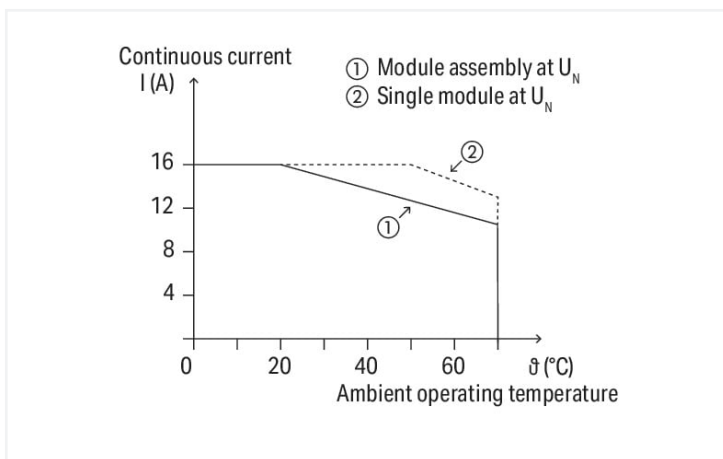
Color: ■ gris



DC load limit curve



Dimensiones en mm



Current-carrying capacity curve

## Notas

Información sobre seguridad	Utilizar una placa separadora (p. ej., 209-191) cuando la tensión entre los módulos relé adyacentes supere los 250 V y para cumplir con los requisitos de aislamiento reforzado.
Nota	Reinforced insulation between coil and contacts  Amortiguar las cargas inductivas con un circuito de protección eficaz para proteger las bobinas y contactos del relé.

## Datos técnicos

### Circuito de control

Tensión nominal de entrada $U_N$	AC 115 V
Rango de tensión de entrada	$\pm 10\%$
Corriente nominal de entrada en $U_N$	8 mA

### Circuito de carga

Número de inversores	1
Material de contacto (relé)	AgNi 90/10
Corriente límite de servicio continuo	16 A
Corriente de irrupción (resistiva) (máx.)	(AC) 30 A / 4 s
Tensión de conmutación (máx.)	AC 250 V
Potencia de conmutación (resistiva) (máx.)	AC 4000 VA; CC (ver curva de carga límite)
Capacidad de conmutación	AC-15: 6 A / AC 250 V; DC-13: 2 A / DC 24 V
Carga mínima recomendada	12 V / 10 mA
Tiempo de establecimiento (típ.)	10 ms
Tiempo de caída (típ.)	35 ms
Duración de rebote (típ.)	6 ms
Vida eléctrica (NO; carga resistiva; 23 °C)	$30 \times 10^3$ operaciones de conmutación
Vida mecánica	$5 \times 10^6$ operaciones de conmutación
Frecuencia de conmutación con/sin carga (máx.)	$6 \text{ min}^{-1}$ / $600 \text{ min}^{-1}$

## Señales

Indicador de estado	LED rojo
---------------------	----------

## Seguridad y protección

Tensión asignada	250 V
Tensión de choque asignada	4 kV
Grado de ensuciamiento	3
Rigidez dieléctrica, circuito de control/carga (CA, 1 min)	5 kVrms
Rigidez dieléctrica, contacto abierto (CA, 1 min)	1 kVrms
Información sobre seguridad	Utilizar una placa separadora (p. ej., 209-191) cuando la tensión entre los módulos relé adyacentes supere los 250 V y para cumplir con los requisitos de aislamiento reforzado.
Clase de protección	IP20

## Datos de conexión

Tecnología de conexión	Push-in CAGE CLAMP®
Conductor rígido	0,34 ... 2,5 mm <sup>2</sup> / 22 ... 14 AWG
Conductor flexible	0,34 ... 2,5 mm <sup>2</sup> / 22 ... 14 AWG
Longitud de pelado	9 ... 10 mm / 0.35 ... 0.39 pulgadas

### Datos geométricos

Anchura	15 mm / 0.591 pulgadas
Altura	86 mm / 3.386 pulgadas
Profundidad desde el borde superior del carril DIN	54 mm / 2.126 pulgadas

### Datos mecánicos

Tipo de montaje	Carril DIN-35
-----------------	---------------

### Datos de material

Color	gris
Carga de fuego	0,67 MJ
Peso	44,9 g

### Requisitos medioambientales

Temperatura de aire circundante (funcionamiento a $U_N$ )	-40 ... +70 °C
Temperatura de aire circundante (funcionamiento) para UL	-40 ... +40 °C
Temperatura de aire circundante (almacenamiento)	-40 ... +70 °C
Temperatura de procesamiento	-25 ... +50 °C
Rango de temperatura del cable de alimentación según EN 61010-2-201	$\geq (T_{\text{ambient}} + 20 \text{ K})$

### Normas y especificaciones

Normas/especificaciones	EN 61010-2-201 EN 61810-1 EN 61373 UL 508 (máx. 40 °C) DNV
-------------------------	--

### Relé básico

Relé básico de WAGO	788-174
---------------------	---------

### Datos comerciales

eCl@ss 10.0	27-37-16-01
eCl@ss 9.0	27-37-16-01
ETIM 8.0	EC001437
ETIM 7.0	EC001437
PU (SPU)	20 (1) UDS
Tipo de embalaje	Box
País de origen	DE
GTIN	4045454389505
Número de arancel aduanero	85364900990

### Environmental Product Compliance

CAS-No.	7439-92-1 79-94-7
REACH Candidate List Substance	2,2',6,6'-tetrabromo-4,4'-isopropylidenediphenol Lead
RoHS Compliance Status	Compliant, With Exemption
RoHS Exemption	7(a)
SCIP notification number (Austria)	ddaa7173-9cf7-4f89-8389-297a99dce999
SCIP notification number (Belgium)	180005d6-0396-4da9-9f0d-580329753361
SCIP notification number (Bulgaria)	f1ca5cb3-e615-406c-80b2-5d29a5174178
SCIP notification number (Czech Republic)	7dda343c-bc3c-42de-a090-7a8e8a4092bb

**Environmental Product Compliance**

SCIP notification number (Denmark)	d473c662-920d-43da-a837-690c0059ef87
SCIP notification number (Finland)	50d6f8e4-8951-476c-bb0f-019c30404613
SCIP notification number (France)	f7d06b5e-388f-4e0b-92b8-598f2f9a3b46
SCIP notification number (Germany)	d237f7bb-c371-4c5d-a72b-355cce866d33
SCIP notification number (Hungary)	b89920c9-5c8a-4069-9457-9a813673603f
SCIP notification number (Italy)	ff1dc23b-9beb-4a5e-b81e-7ad5498efb14
SCIP notification number (Netherlands)	8cd857cf-12f3-4847-98af-1710895be5ad
SCIP notification number (Poland)	912a9784-040c-43b8-852f-db84e40eed42
SCIP notification number (Romania)	b287b4ba-46b2-43a1-bfbb-9c137549dfd0
SCIP notification number (Sweden)	768b6878-cbb3-4fc7-8ec1-bb852703541c