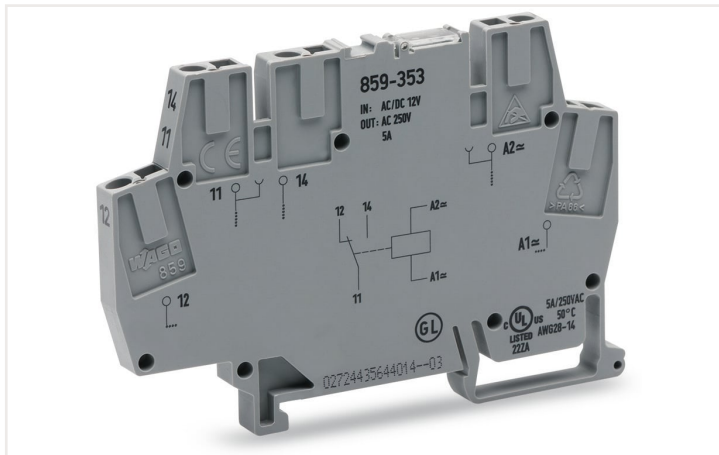


Ficha de datos | Código: 859-357

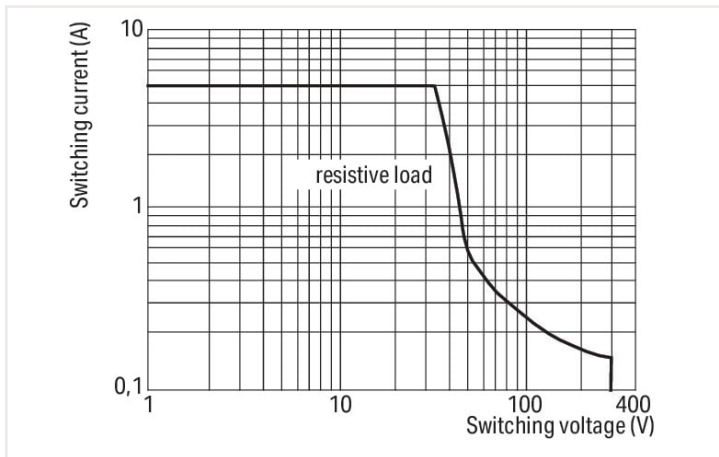
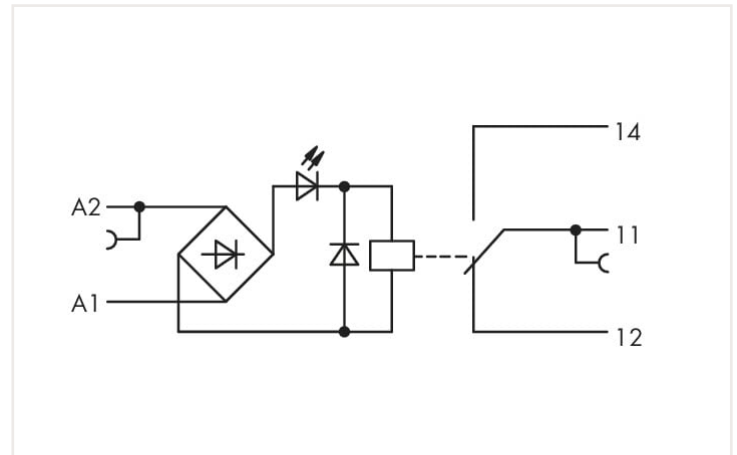
Módulo con relé; Tensión nominal de entrada 115V AC/DC; 1 inversor; Visualización de estados rojo; 6 mm ancho de montaje; 2,50 mm²; gris

<https://www.wago.com/859-357>

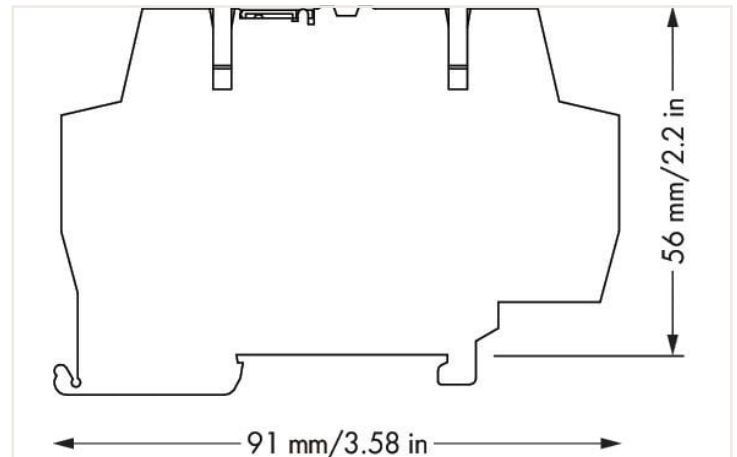


Color: ■ gris

Similar a ilustración



DC load limit curve



Dimensiones en mm

Notas

Nota: Amortiguar las cargas inductivas con un circuito de protección eficaz para proteger las bobinas y contactos del relé.

Datos técnicos

Circuito de control	
Tensión nominal de entrada U_N	AC/DC 115 V
Rango de tensión de entrada	-15 ... +10 %
Corriente nominal de entrada en U_N	3,5 mA

Circuito de carga	
Número de inversores	1
Material de contacto (relé)	AgSnO ₂
Corriente límite de servicio continuo	5 A
Corriente de irrupción (resistiva) (máx.)	(AC) 20 A / 0,02 s
Tensión de conmutación (máx.)	AC 250 V
Potencia de conmutación (resistiva) (máx.)	AC 1250 VA; CC (ver curva de carga límite)
Capacidad de conmutación	AC-15: 3 A / AC 250 V; DC-13: 2 A / DC 24 V
Carga mínima recomendada	10 V / 10 mA; 24 V / 1 mA
Tiempo de establecimiento (típ.)	15 ms
Tiempo de caída (típ.)	25 ms
Duración de rebote (típ.)	3,5 ms
Vida eléctrica (NO; carga resistiva; 23 °C)	50 x 10 ³ operaciones de conmutación
Vida mecánica	5 x 10 ⁶ operaciones de conmutación

Circuito de carga

Frecuencia de conmutación con/sin carga (máx.) 6 min⁻¹ / 180 min⁻¹

Señales

Indicador de estado LED rojo

Seguridad y protección

Tensión asignada	300 V
Tensión de choque asignada	4 kV
Categoría de sobretensión	III
Grado de ensuciamiento	2
Rigidez dieléctrica, circuito de control/carga (CA, 1 min)	4 kVrms
Rigidez dieléctrica, contacto abierto (CA, 1 min)	1 kVrms
Tipo de aislamiento (control/circuito de carga)	Aislamiento reforzado (separación galvánica segura)
Tipo de aislamiento (dispositivos contiguos)	Aislamiento reforzado (separación galvánica segura)
Clase de protección	IP20; cuando se combina o con placa final 859-525

Datos de conexión

Tecnología de conexión	CAGE CLAMP®
Conductor rígido	0,08 ... 2,5 mm ² / 28 ... 14 AWG
Conductor flexible	0,08 ... 2,5 mm ² / 28 ... 14 AWG
Conductor flexible; con puntera aislada	0,08 ... 1,5 mm ² / 28 ... 16 AWG
Longitud de pelado	5 ... 6 mm / 0.2 ... 0.24 pulgadas

Datos geométricos

Anchura	6 mm / 0.236 pulgadas
Altura	91 mm / 3.583 pulgadas
Profundidad desde el borde superior del carril DIN	56 mm / 2.205 pulgadas

Datos mecánicos

Tipo de montaje	Carril DIN-35
Posición de montaje	Horizontal (de pie/tumbado); vertical

Datos de material

Color	gris
Carga de fuego	0,313 MJ
Peso	22,6 g

Requisitos medioambientales

Temperatura de aire circundante (funcionamiento a U _N)	-40 ... 50 °C
Temperatura de aire circundante (almacenamiento)	-40 ... +70 °C
Temperatura de procesamiento	-25 ... +50 °C
Rango de temperatura del cable de alimentación según EN 61010-2-201	≥ (T _{ambient} + 20 K)
Humedad relativa	5 ... 95 % (condensación no admisible)
Altitud de operación (máx.)	2000 m

Normas y especificaciones

Normas/especificaciones	EN 61010-2-201 EN 61810-1 EN 61373 UL 508 DNV
-------------------------	-----------------------------------------------------------

Datos comerciales

Product Group	6 (Interface Electronics)
eCl@ss 10.0	27-37-16-01
eCl@ss 9.0	27-37-16-01
ETIM 8.0	EC001437
ETIM 7.0	EC001437
PU (SPU)	10 UDS
Tipo de embalaje	Box
País de origen	DE
GTIN	4055143604147
Número de arancel aduanero	85364900990

Homologaciones / Certificados

General approvals



Homologación	Norma	Nombre de certificado
UL UL International Netherlands B.V. (ORDINARY LOCATIONS)	UL 508	E175199 Sec.4

Approvals for marine applications



Homologación	Norma	Nombre de certificado
PRS Polski Rejestr Statków	-	TE/2186/880590/18

Approvals for hazardous areas

Homologación	Norma	Nombre de certificado
CCC CNEX	CNCA-C23-01	2021312304000982 (Ex ec nC IIC T4 Gc)